

# **ТВ стойка за стена** **Gembird WM-75ST-02** **32" – 75"**

## **Характеристики**

- ТВ стойка от високоякостна стомана
- Поддържа повечето 32"-75" LCD телевизори
- VESA съвместим максимално 600x400 мм
- Разстояние от стената 55 – 490мм
- Позволява въртене до 100° и накланяне до 13°
- Съдържа всички необходими материали за монтаж
- Практични водачи за кабелите в рамото
- Подходяща за монтаж в ъгъл
- Съдържа всички необходими материали за монтаж

## **Спецификации**

- Материал: стомана
- Поема екрани с размер 32" – 75"
- Vesa съвместим: 100x100мм – 600x400мм.
- Ъгъл на наклон: -5° ~ +8°
- Корекция на ниво: ±4°
- Завъртане: ±50°
- Разстояние до стената: 55 – 490мм
- Издържа до: 45.5кг

В документа за покупка трябва ясно да са посочени датата на закупуване и номерът на частта. Запазете документа за покупка през целия гаранционен период, тъй като тя е необходима за всички гаранционни рекламации. По време на гаранционния срок дефектните артикули ще бъдат кредитирани, ремонтирани или заменени за сметка на производителя. Работата, извършена в рамките на гаранцията, нито удължава гаранционния срок, нито започва нов гаранционен период.

Производителят си запазва правото да анулира всякакви гаранционни претенции за повреди или дефекти, дължащи се на неправилна употреба, злоупотреба или външен удар (падане, удар, проникване на вода, прах, замърсяване или счупване). Износващите се части са изключени от гаранцията. При получаване на рекламационна стока, Gembird Europe B.V. си запазва правото да избира между замяна на дефектни стоки или издаване на кредитно известие. Сумата на кредитното известие винаги ще се изчислява на базата на покупна стойност на дефектните продукти.

# Комплектът съдържа

**1.**

Стъпка 1

Стъпка 2

от

F

**2a.** Маркирайте 8 точки на стената

**2b.** Маркирайте 6 точки на стената

**3a.** Пробийте 8 отвора на маркировките

80mm

∅10mm

**4a.** Поставете 8 дюбела в отворите, поставете стойката и завийте 8 шестостени дюбела

H

G

**3b.** Пробийте 6 отвора на маркировките

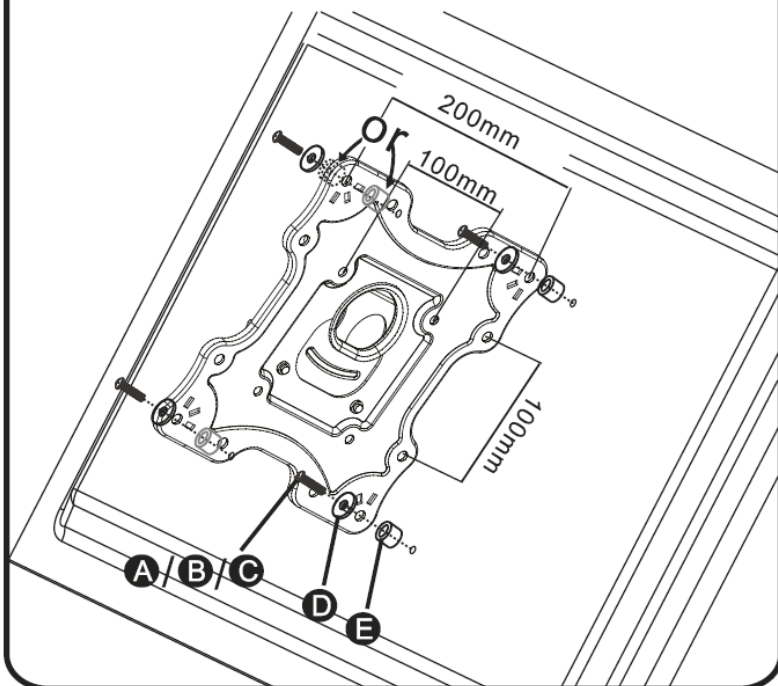
50mm

∅4mm

**4b.** Завийте 6 шестостени дюбела в отворите

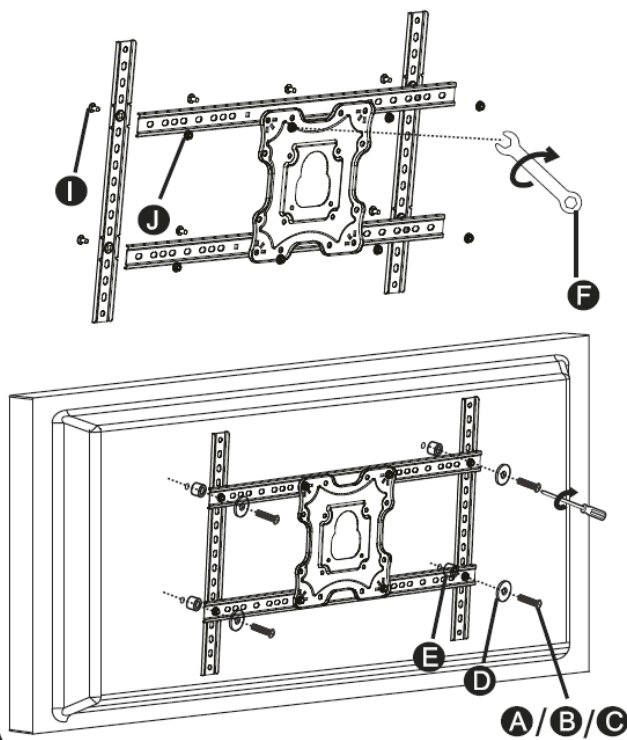
5a.

VESA:100x100~200x200mm

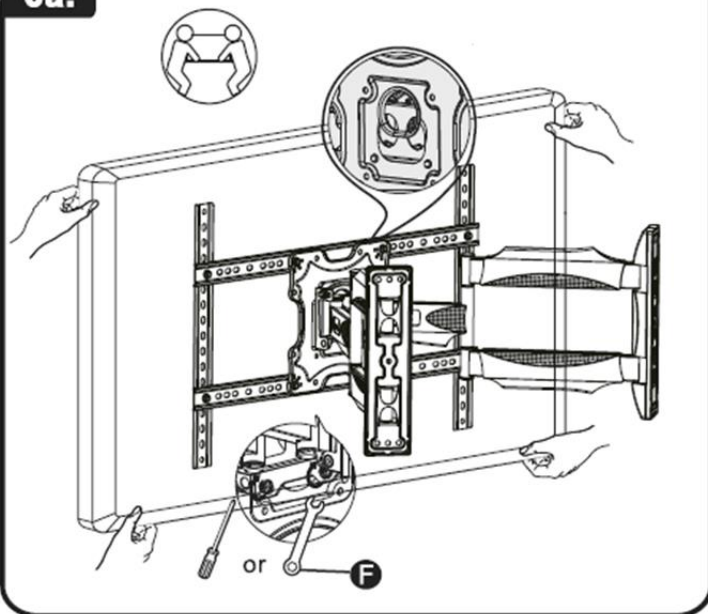


5b.

VESA:300X200~600X400mm

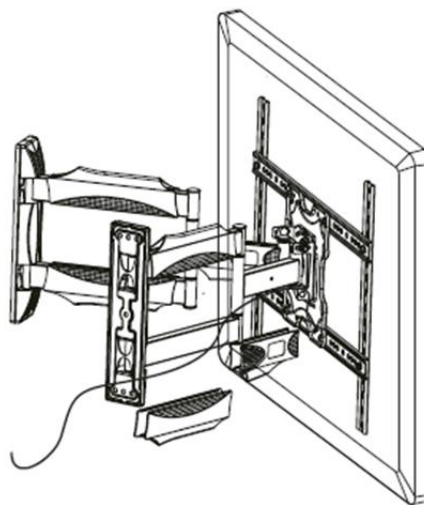


6a.



6b.

Подреждане на кабелите



7.

