

# **ТВ стойка за стена** **Gembird WM-75ST-01** **32" – 75" , 45кг**

## **Характеристики**

- ТВ стойка с две рамена и многостранно регулиране
- Поддържа повечето 32"-75" LCD/LED телевизори
- VESA съвместим максимално 600x400 мм
- Разстояние от стената 49-491мм
- Позволява до 100° завъртане и 13° накланяне
- Практични канали за кабелите в рамото
- Съдържа всички необходими материали за монтаж

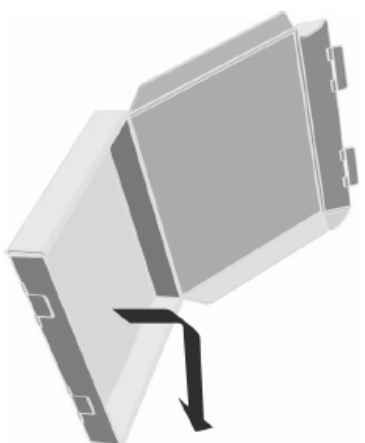
## **Спецификации**

- Материал: стомана
- Максимално натоварване: 45.5кг (32" – 75")
- Vesa съвместима: максимално до 600x400мм;
- Разстояние от стената: 49-491мм
- Регулиране на ниво:  $\pm 4^\circ$
- Наклон:  $-5^\circ/+8^\circ$
- Завъртане:  $\pm 50^\circ$
- Собствено тегло: 5.8 кг

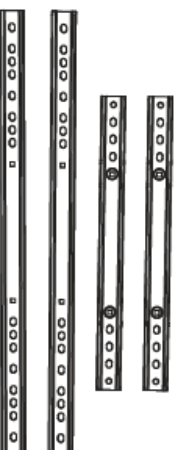
За да осигурите безопасна работа на устройствата, следвайте съветите за безопасност на: [www.gmb.nl/safety](http://www.gmb.nl/safety)

В документа за покупка трябва ясно да са посочени датата на закупуване и номерът на частта. Запазете документа за покупка през целия гаранционен период, тъй като тя е необходима за всички гаранционни рекламации. По време на гаранционния срок дефектните артикули ще бъдат кредитирани, ремонтирани или заменени за сметка на производителя. Работата, извършена в рамките на гаранцията, нито удължава гаранционния срок, нито започва нов гаранционен период.

Доставчикът си запазва правото да анулира всякакви гаранционни претенции за повреди или дефекти, дължащи се на неправилна употреба, злоупотреба или външен удар (падане, удар, проникване на вода, прах, замърсяване или счупване). Износващите се части са изключени от гаранцията. При получаване на рекламационна стока, Медиа Трейд ЕООД си запазва правото да избира между замяна на дефектни стоки или издаване на кредитно известие. Сумата на кредитното известие винаги ще се изчислява на базата на покупна стойност на дефектните продукти.

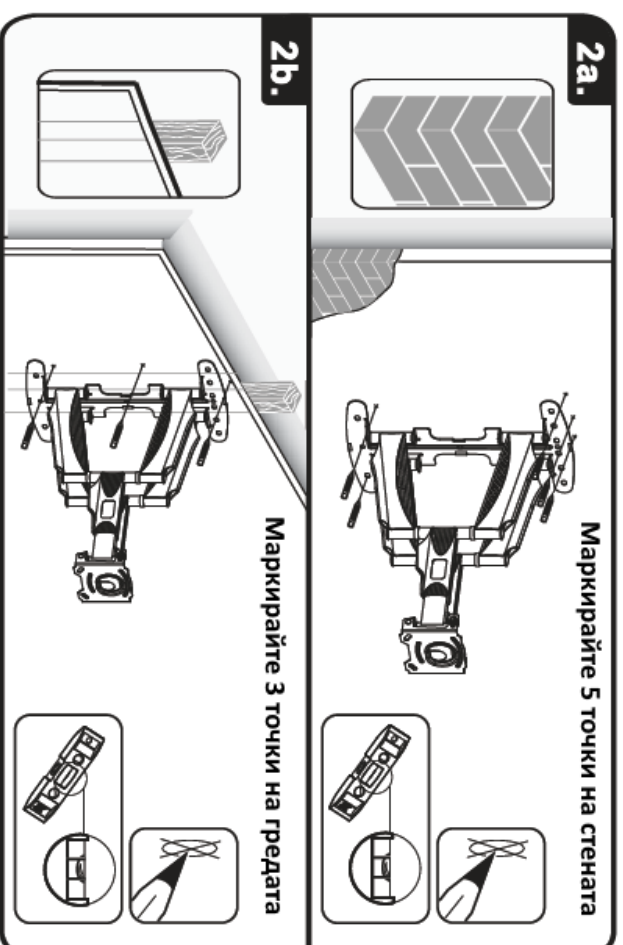
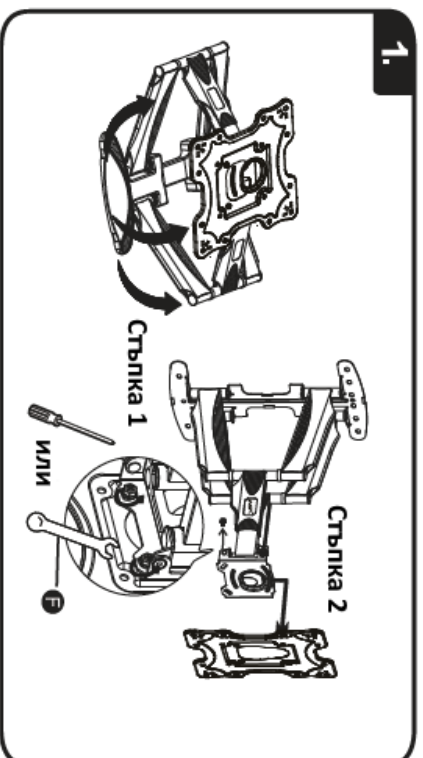
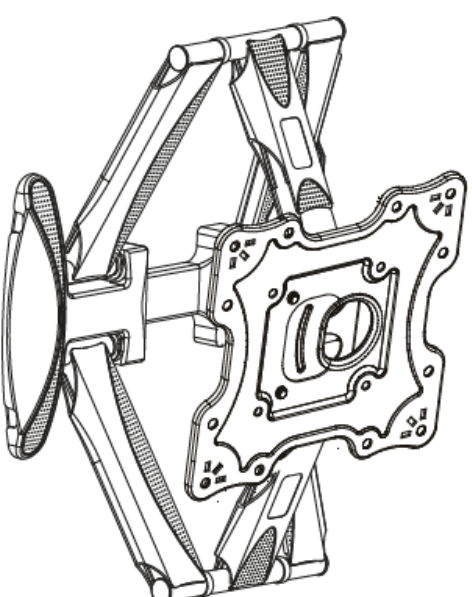


### Крепелжни планки

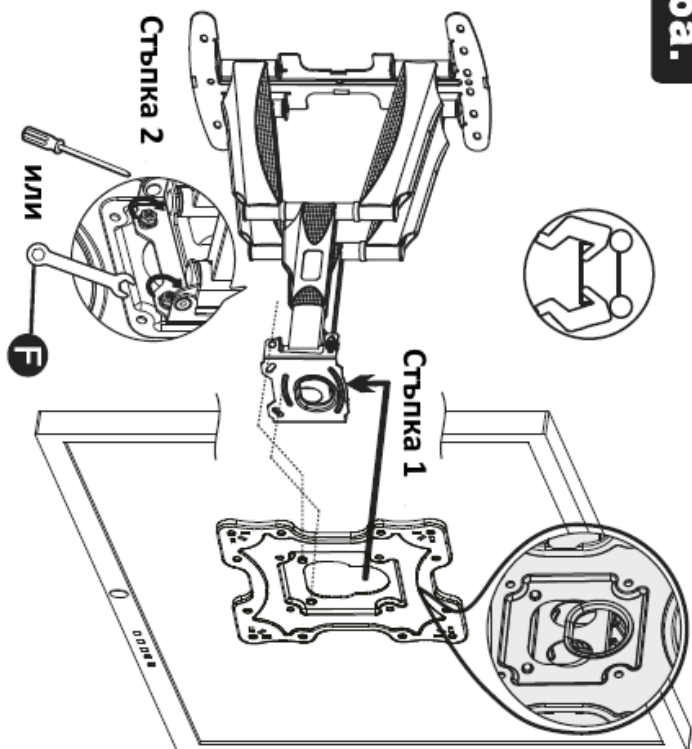


<b>A</b>		4*25(mm) – 4 бр.
<b>B</b>		6*25(mm) – 4 бр.
<b>C</b>		8*25(mm) – 4 бр.
<b>D</b>		13*6,2*1,5(mm) – 4 бр.
<b>E</b>		17*8,2*1,2(mm) – 4 бр.
<b>F</b>		M10 – 1 бр.
<b>G</b>		7*70 – 5 бр.
<b>H</b>		10*7*60 – 5 бр.
<b>I</b>		6*12 (mm) – 8 бр.
<b>J</b>		M6 – 8 бр.

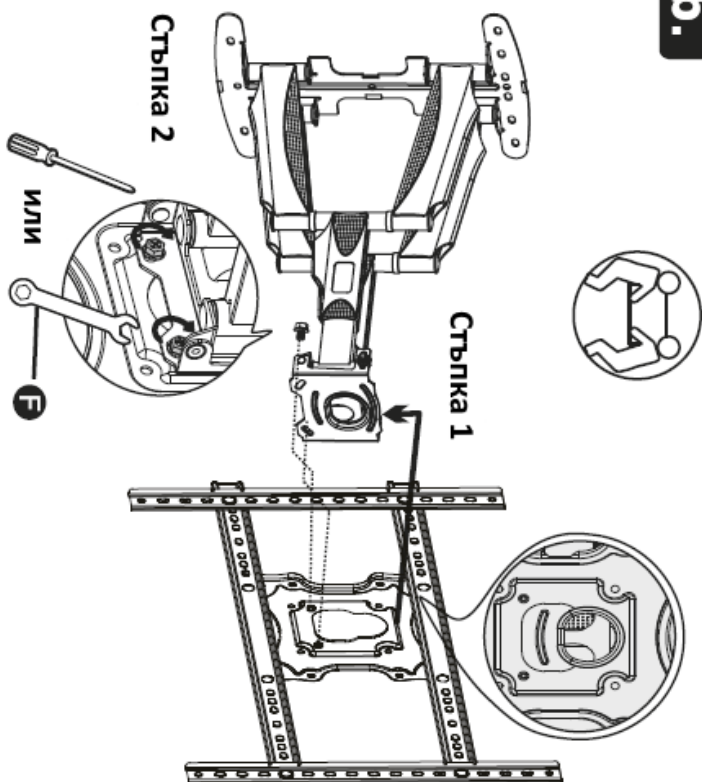
### Тяло на стойката



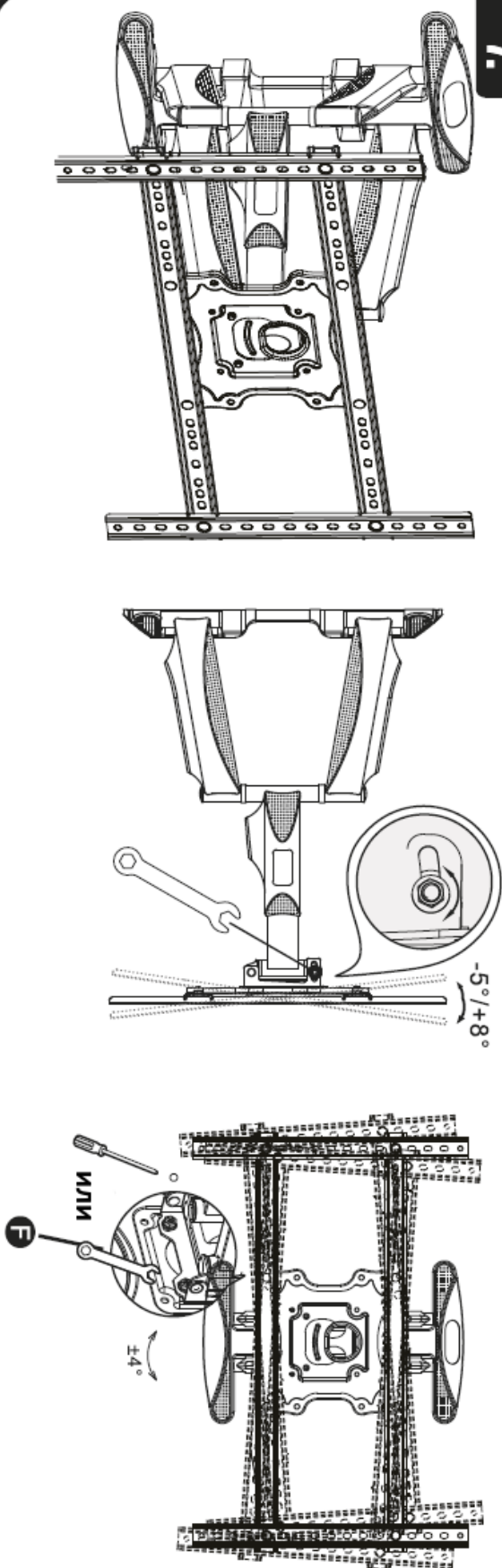
6a.



6b.

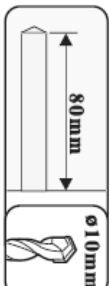
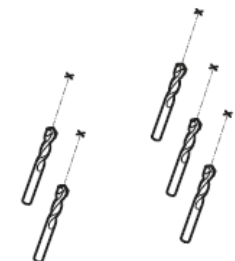


7.

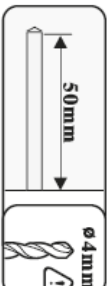


**3a.**

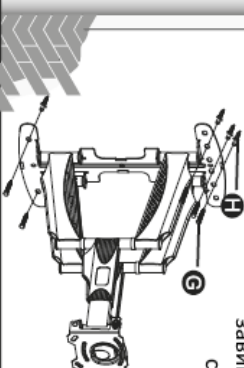
Пробийте 5 отвора на маркираните точки

**3b.**

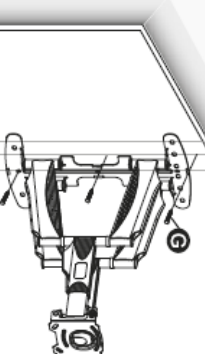
Пробийте 3 отвора на маркираните точки

**4a.**

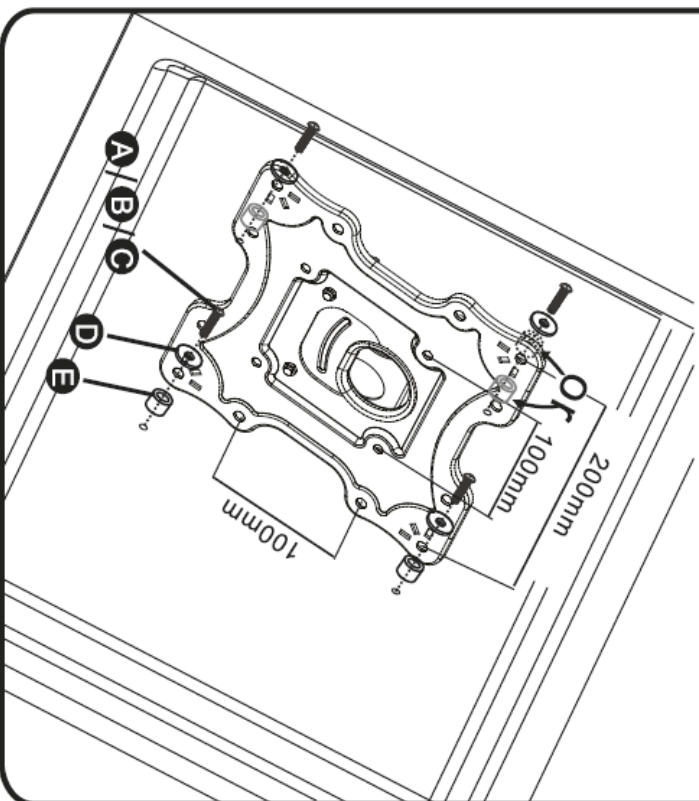
Поставете 5 дюбела в отворите, след това завийте 5 винта през основата на стойката към стената

**4b.**

Завийте 3 винта в отворите през основата на стойката към стената

**5a.**

VESA: 100X100~200X200mm

**5b.**

VESA: 300X200~600X400mm

