

РЪКОВОДСТВО ЗА УПОТРЕБА WM-55RT-05

Премиум стойка за стена за телевизор
(въртене и наклоняне), 32"-55", 30 кг

Характеристика

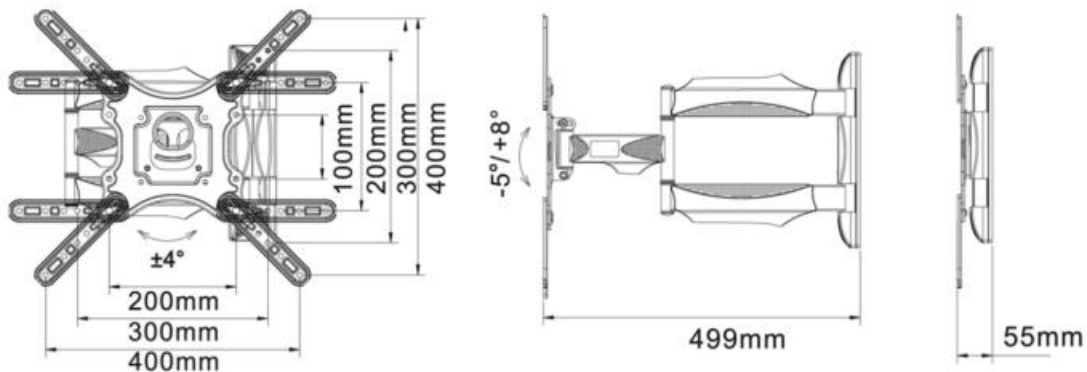
- Стюпанена стюпанена стюка за стена с едно рамо, въртяща се/наклоняща се за тежък режим
- Поддържа повечето 32" - 55" LCD/LED телевизори
- VESA съвместим, макс. 400 mm x 400 mm
- Разстояние до стената 55 - 499 mm
- Позволява до 180 градуса завъртане и 12 градуса наклоняне
- Включва всички необходими монтажни материали

Спецификации

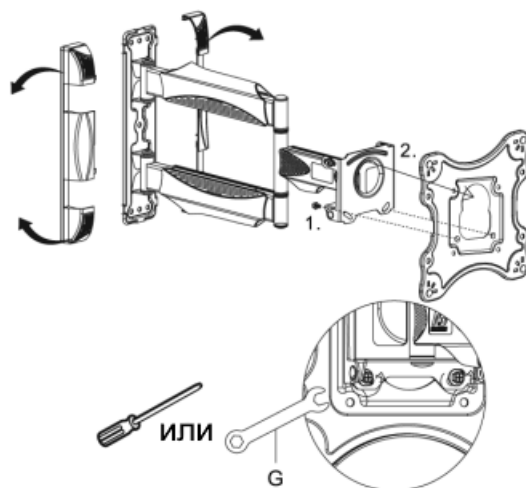
- Материал: стомана
- Макс. натоварване: 30 кг (32"-55")
- VESA: макс. 400 x 400 mm
- Наклон -5°/+8°
- Разстояние до стената: 55 - 495 mm
- Тегло нето: 2,5 кг



1



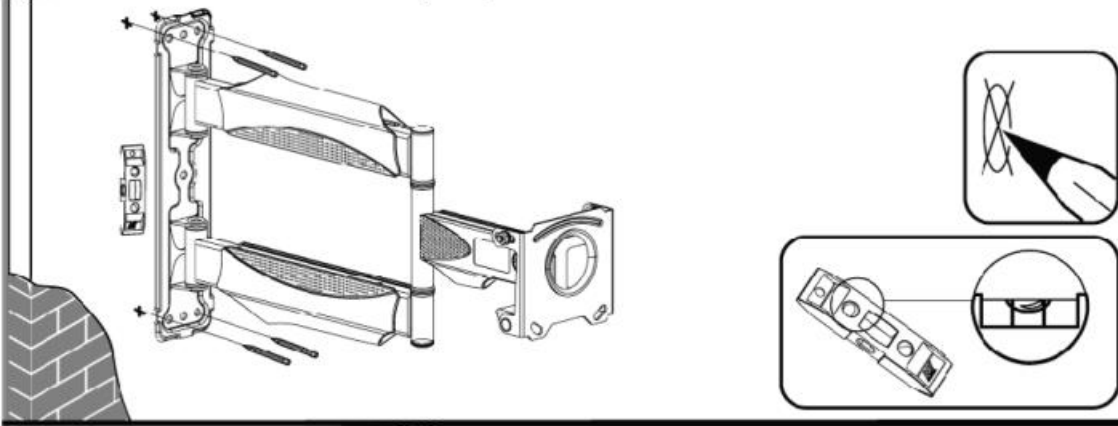
2



	4*25 (mm) - 4Pcs
	5*25 (mm) - 4Pcs
	6*25 (mm) - 4Pcs
	8*25 (mm) - 4Pcs
	13*6.2*1.5 (mm) - 4Pcs
	17*8.2*12 (mm) - 4Pcs
	M10 - 1Pcs
	7*80 - 4Pcs
	10*7*60 - 4Pcs
	6*12 (mm) - 4Pcs
	M6 - 4Pcs

3

Маркирайте 4 места на стената

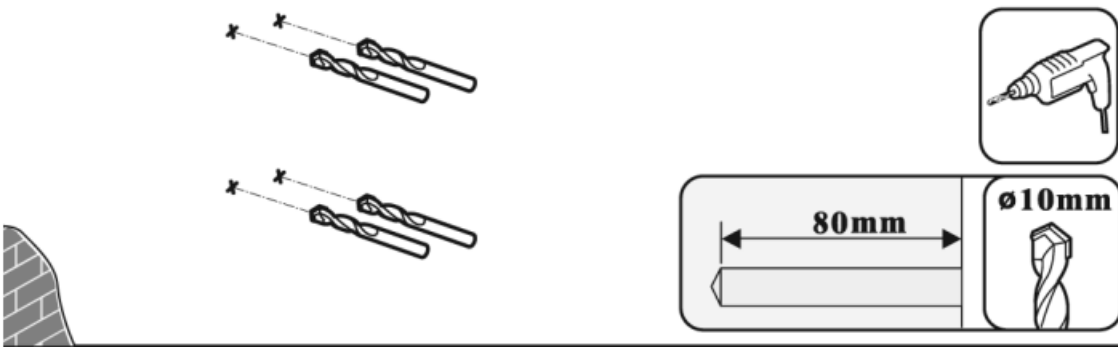


Маркирайте 3 места върху стената

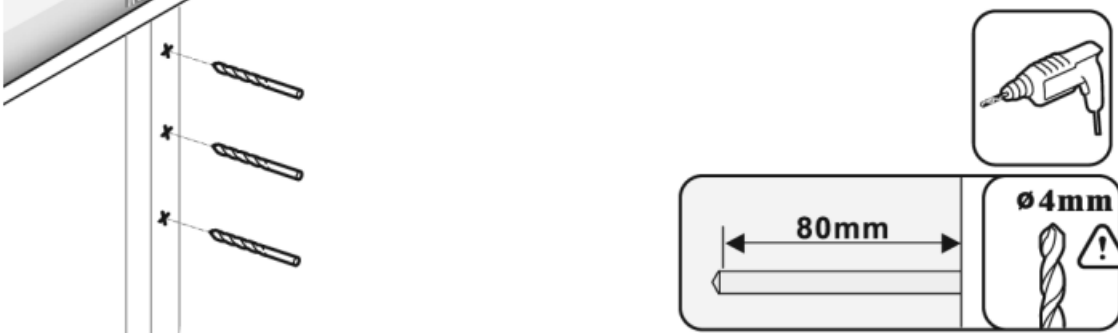


4

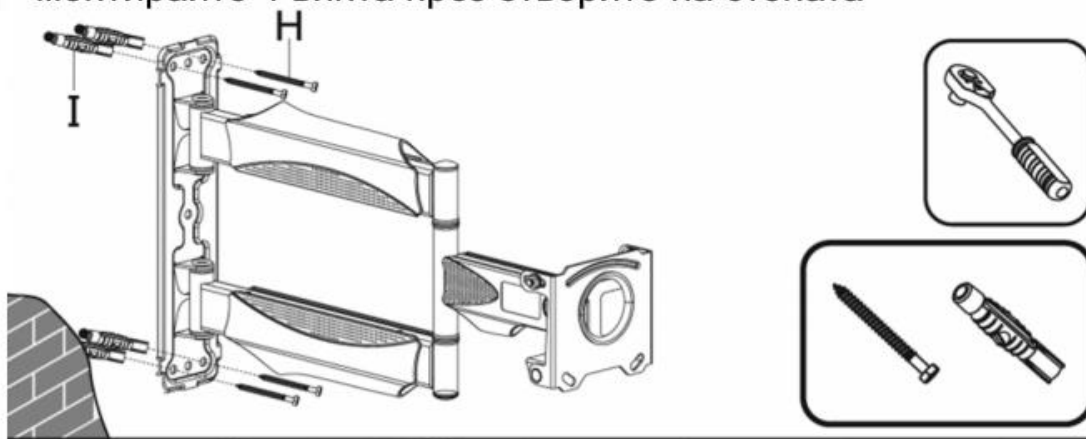
Пробийте 4 бупки на маркираните места



Пробийте 3 дупки на маркираните места



5 Инсталирайте 4 анкера в пробитите дупки, след това монтирайте 4 винта през отворите на стената



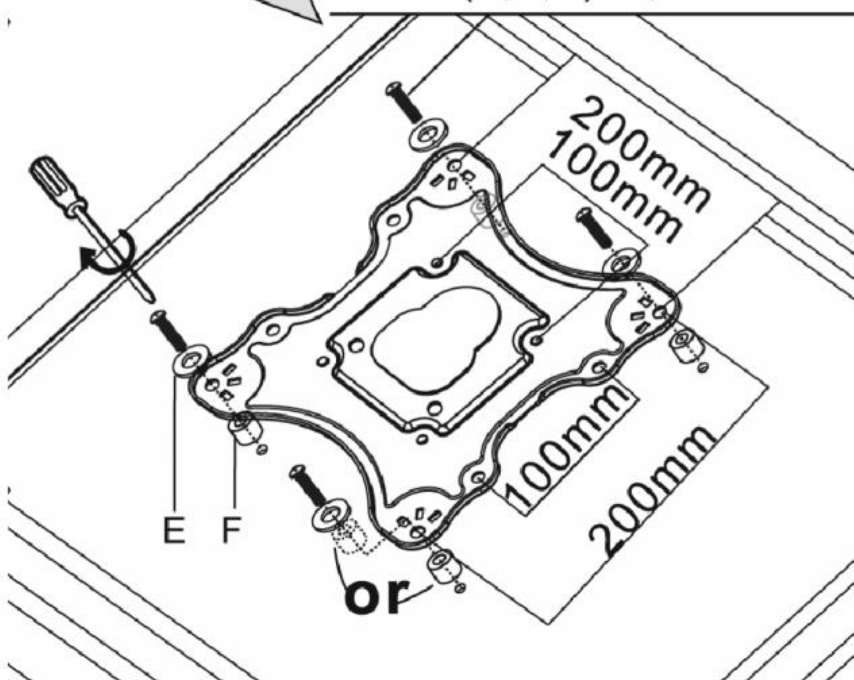
Монтирайте 3 шестостенни винта през отворите за монтаж на стената и в пробитите отвори



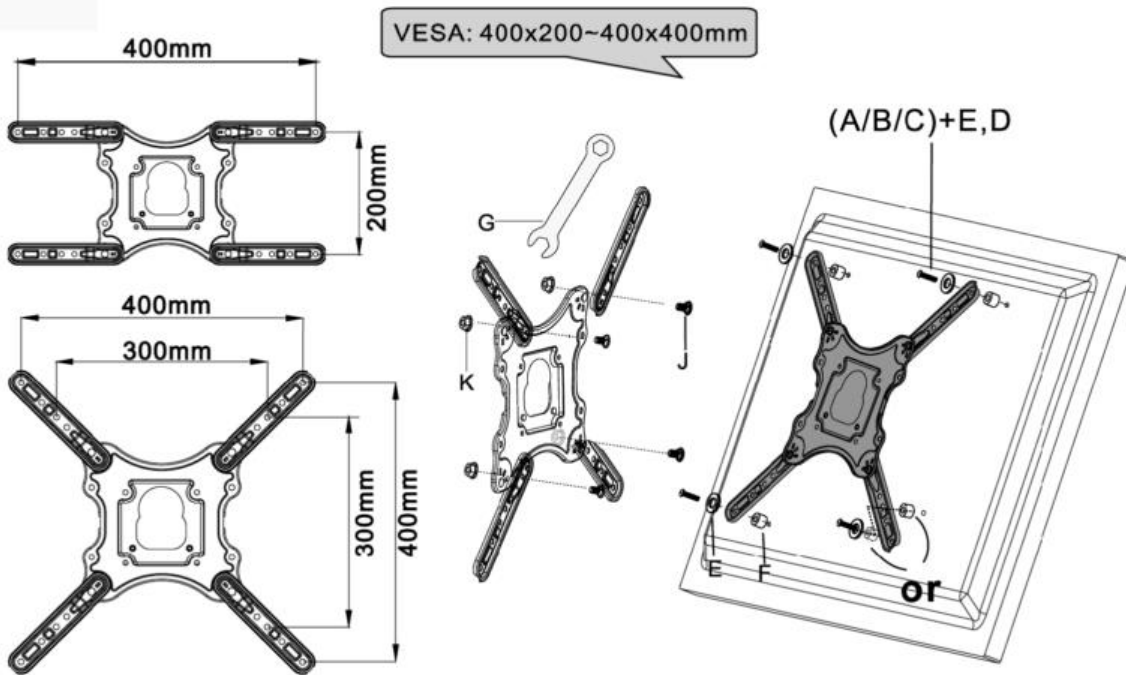
6

VESA: 100X100~
200X200mm

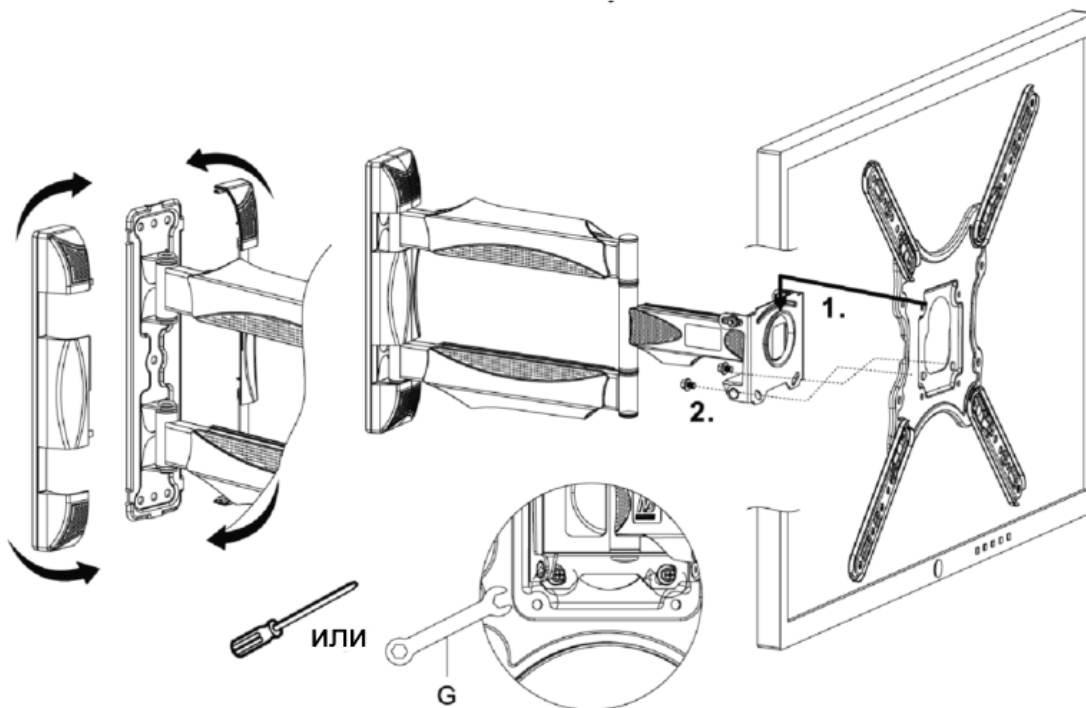
(A,B,C)+E,D



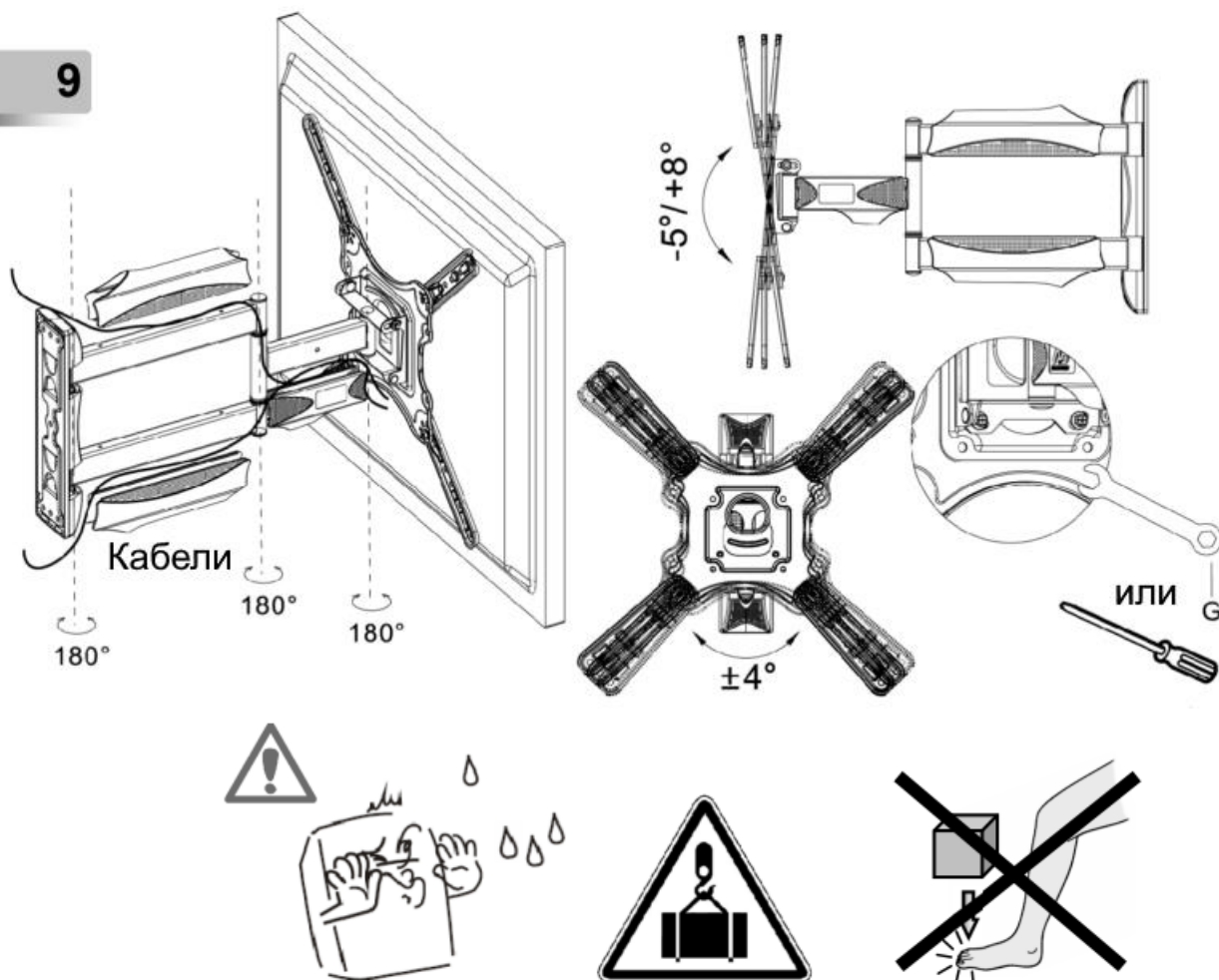
7



8



9



Производителят и вносителят си запазват правото да анулират всяка гаранционна претенция за повреди или дефекти, дължащи се на неправилна употреба, злоупотреба или външно въздействие (падане, удар, проникване на вода, прах, замърсяване или счупване). Износващите се части (напр. акумулаторни батерии) са изключени от гаранцията.

Gembird Europe B.V. Wittevrouwen 56, 1358CD Almere,
Холандия www.gembird.nl/service support@gmb.nl