



ТВ стойка за стена с пълно движение
Gembird WM-120ST-01
60" - 120"

Характеристики

- Лек и маневрен дизайн
- Стенна стойка за телевизор с двойно рамо, пълно движение
- Поддържа повечето 60" - 120" LCD телевизори
- VESA съвместим, макс. 900 mm x 600 mm
- Позволява завъртане до 120 градуса и накланяне до 20 градуса
- Разстояние до стена: 75 ~ 703 mm
- Практичен интегриран нивелир за перфектно подравняване
- Включва всички необходими материали за монтаж

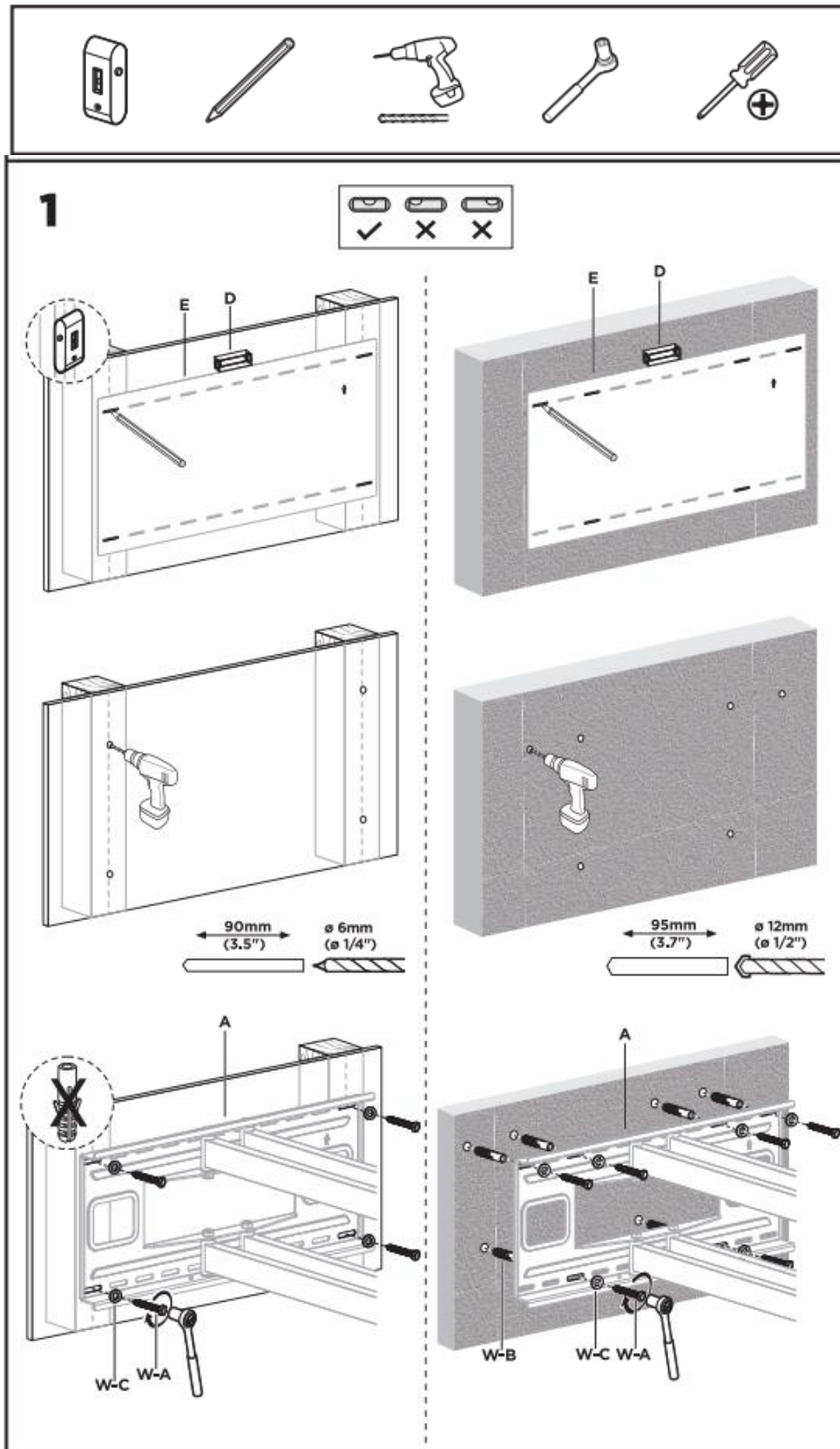
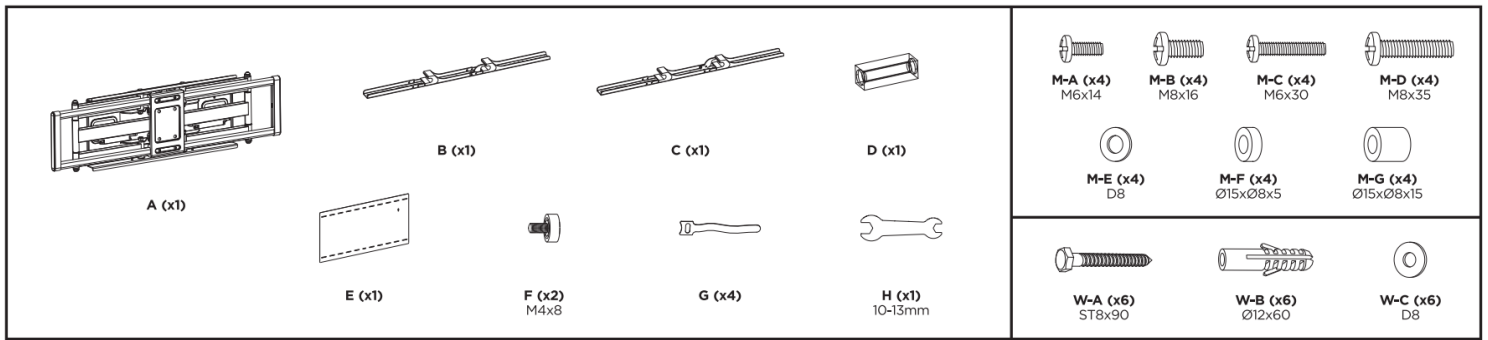
Спецификации

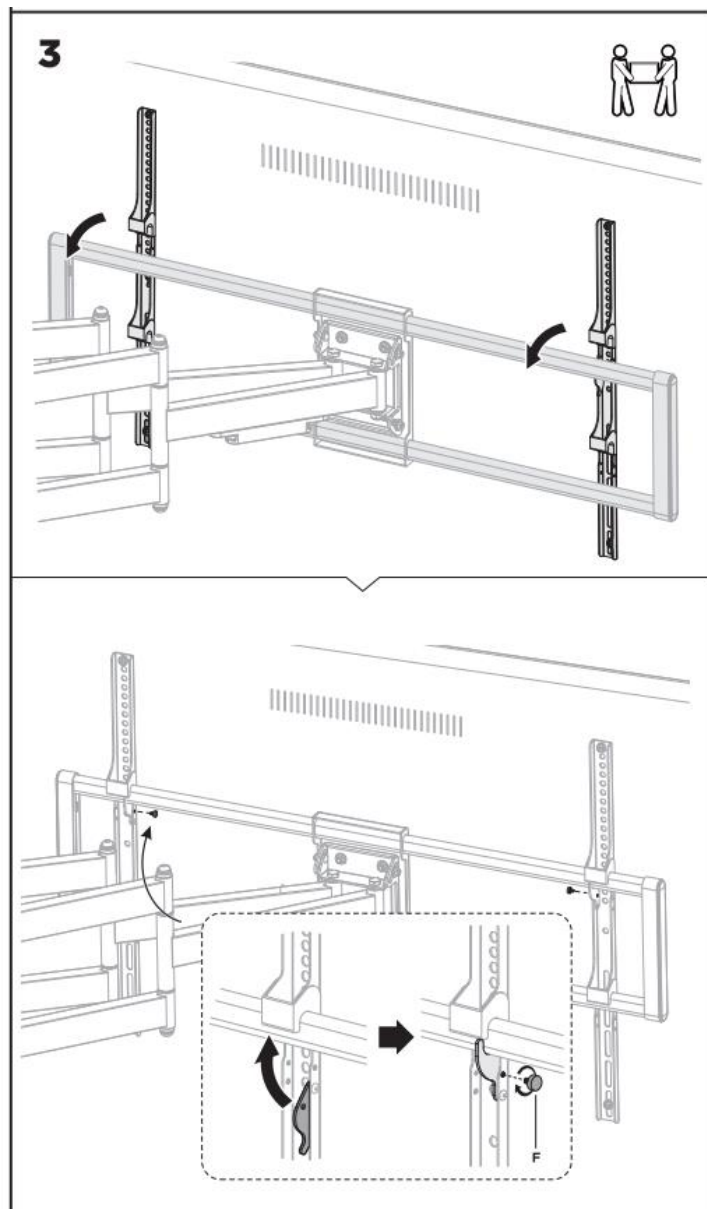
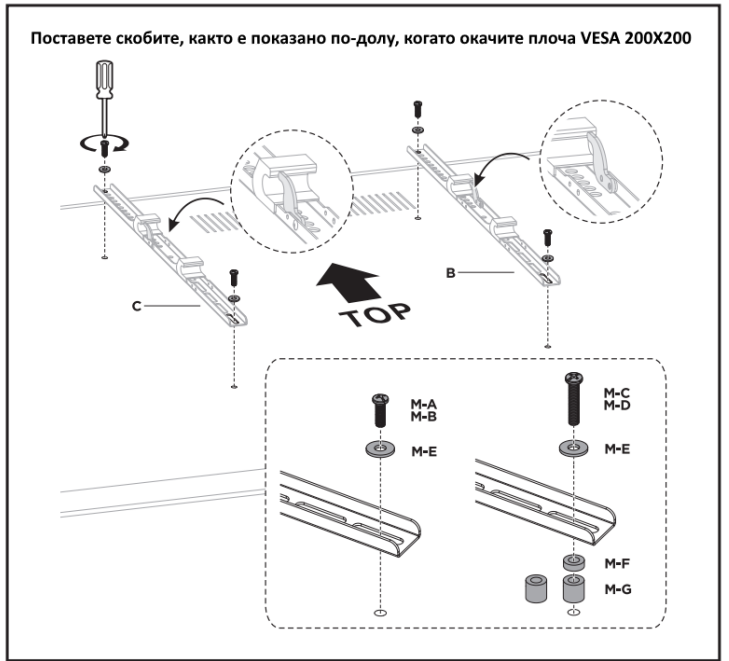
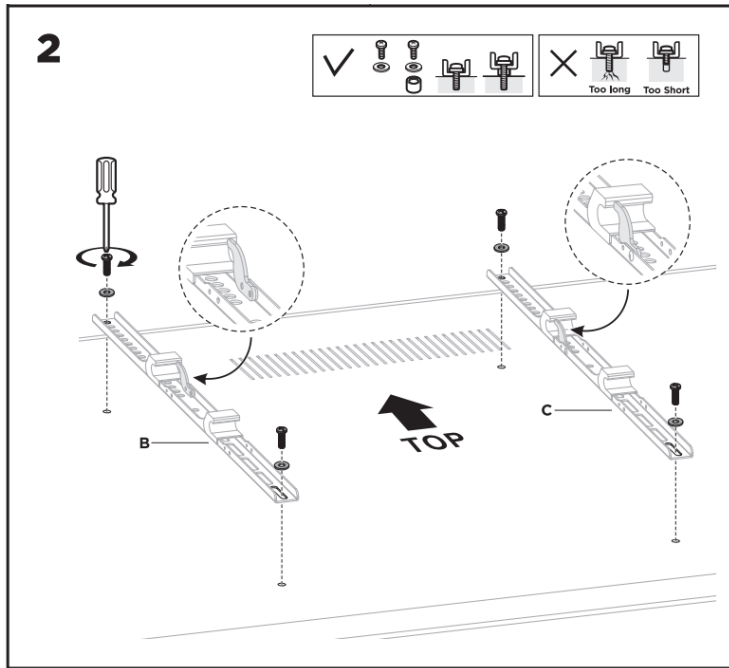
- Материал: стомана
- Повърхностно покритие: прахово боядисване
- Цвят: черен
- Размер на екрана: 60" - 120"
- Поддръжка на VESA: 200 x 200, 300 x 200, 300 x 300, 400 x 200, 400 x 300, 400 x 400, 600 x 400, 800 x 400, 800 x 600, 900 x 600 mm
- Капацитет на тегло: 120 кг
- Разстояние до стената: 75 ~ 703 mm
- Диапазон на наклон: +5 ° ~ -15 °
- Диапазон на завъртане: +60 ° ~ -60 °
- Ниво на екрана: +5 ° ~ -5 °
- Монтаж: масивна стена, двойна шпилка (406 mm/450 mm/600 mm)
- Пътепоказател: Да
- Управление на кабела: Да
- Тегло нето: 16,2 кг
- Размери: 703 x 1010 x 630 mm

В документа за покупка трябва ясно да са посочени датата на закупуване и номерът на частта. Запазете документа за покупка през целия гаранционен период, тъй като тя е необходима за всички гаранционни рекламации. По време на гаранционния срок дефектните артикули ще бъдат кредитирани, ремонтирани или заменени за сметка на производителя. Работата, извършена в рамките на гаранцията, нито удължава гаранционния срок, нито започва нов гаранционен период.

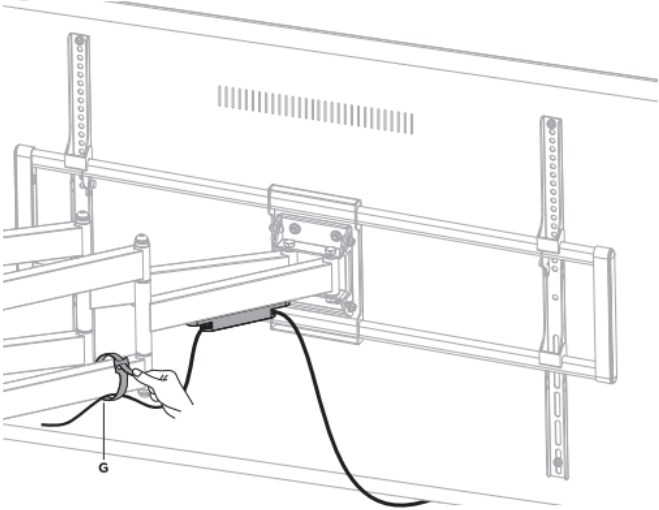
Производителят си запазва правото да анулира всякакви гаранционни претенции за повреди или дефекти, дължащи се на неправилна употреба, злоупотреба или външен удар (падане, удар, проникване на вода, прах, замърсяване или счупване).

Износващите се части са изключени от гаранцията. При получаване на рекламационна стока, Gembird Europe B.V. си запазва правото да избира между замяна на дефектни стоки или издаване на кредитно известие. Сумата на кредитното известие винаги ще се изчислява на базата на покупна стойност на дефектните продукти.





4



Забележка: Регулирайте правилното напрежение, за да балансирате

