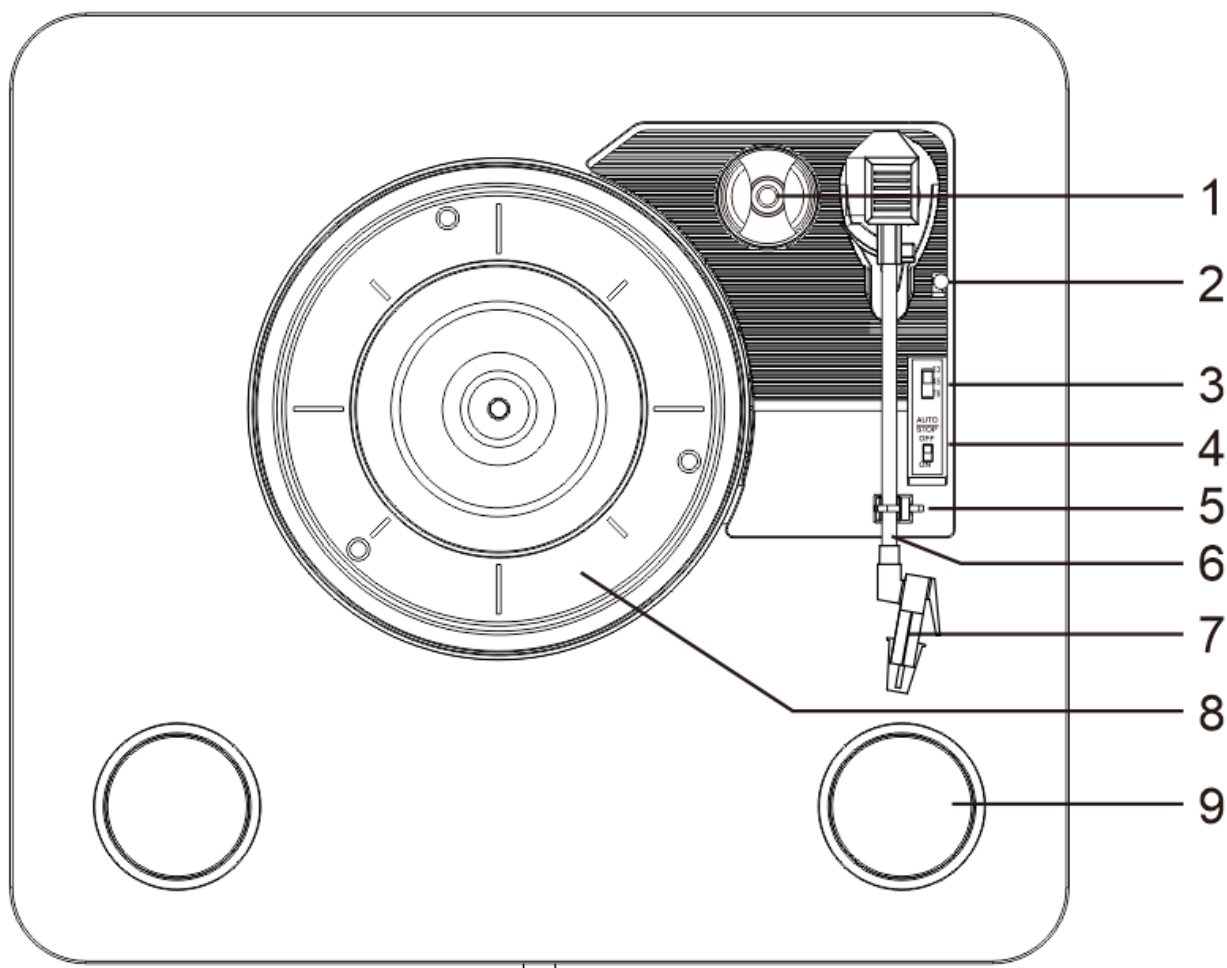


# Ръководство на потребителя

## Грамофон Denver VPL-210

Моля прочетете внимателно ръководството преди употреба  
и го пазете за бъдещи справки.

### ОПИСАНИЕ И ФУНКЦИИ



1. **Адаптор за плочи 45 оборота** – Използвайте при плочи 45RPM с изрязан център.
2. **Лостче за повдигане/сваляне** – Използва се за повдигане/сваляне на тонрамото.
3. **Превключвател на скорост (33, 45 и 78 RPM)** – превключва скоростта на въртене.
4. **Режим Автоизключване** – Този превключвател включва или изключва автоматичното изключване (автостоп). Когато е включен, плочата ще започне да се върти когато тонрамото е поставено над нея и спира да се върти, когато достигне края. При изключено положение плочата винаги ще се върти без значение къде се намира рамото. **Забележка:** Ако плочата ви спира преди да свърши музиката, изключете функцията автоизключване, когато слушате точно тази плоча. Това е препоръчително като цяло за 45 RPM плочи.
5. **Държач на тонрамо**
6. **Тонрамо** – Може да се вдига и поставя ръчно или чрез лостчето.
7. **Касета** – игла и керамична касетка. Махнете пластмасовото капаче от иглата преди употреба.
8. **Шпиндел** – Върху него се поставя плочата.
9. **Говорители** – За чуете записа на вашите винилни плочи.
10. **Индикатор за вкл/изкл състояние**
11. **Включване/изключване/Управление на звука** – Включете чрез завъртане по

часовниковата стрелка докато не чуе щракване, диод (10) светва. Изключването става чрез въртене срещу часовниковата стрелка до щракване и диодът (10) изгасва.

12. Десен канал

13. Ляв канал

14. Вход за захранващ адаптор – За свързване на осигуреният захранващ адаптор.

15. Предишна песен

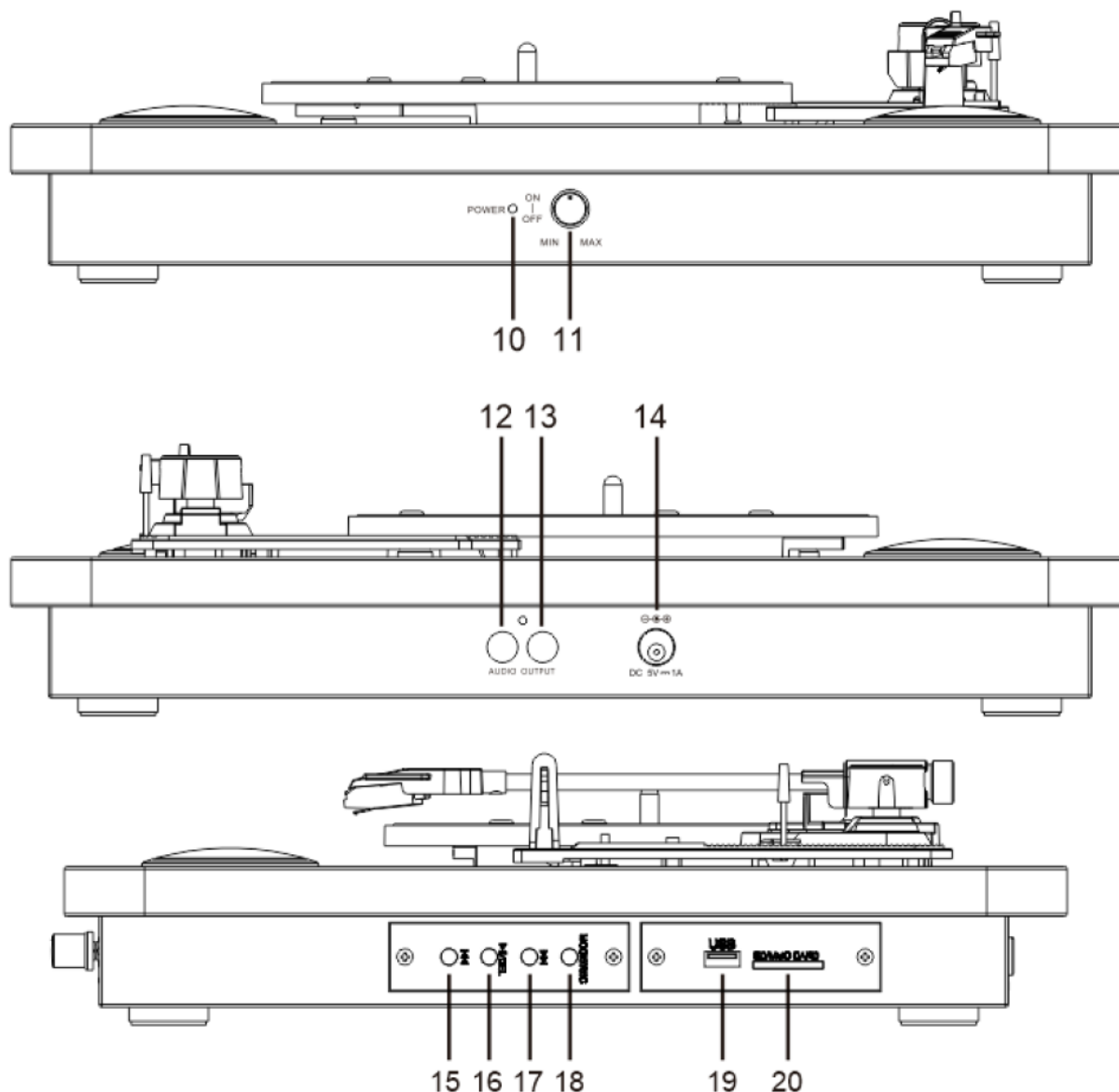
16. Свири/Пауза/Изтрий

17. Следваща песен

18. Режим: Запис/USB/SD/Bluetooth

19. USB вход

20. Чете на SD/MMC карти



## Първоначална настройка

### СВЪРЗВАНЕ НА ЗАХРАНВАНЕ

Уверете се, че електрическото ви захранване у дома отговаря на работното напрежение на уреда. Грамофонът се захранва от 5V адаптер.

### СВЪРЗВАНЕ НА УСИЛВАТЕЛ (по желание)

Въпреки, че може да слушате плочите си на грамофона използвайки вградените говорители, е възможно и да го свържете към вашата Hi-fi система. Свържете аудио кабелите към вашия усилвател, а другият край чрез RCA кабел (не е включен в комплекта).

- Червеният кабел в Десния канал (R)
- Белият кабел в Левия канал (L)

## Слушане на запис

- Поставете плочата върху шпиндела. За плочи тип сингъл (45 об) използвайте 45об адаптер.
- Изберете подходяща скорост на въртене чрез превключвателя – 33, 45 или 78 оборота.
- Използвайки превключвателя (11) включете грамофонът.
- Освободете държача на тонрамото
- Поставете тонрамото върху плочата
- Музиката ще започне да свири автоматично
- Чрез Предишна песен и Следваща песен, Свири/Пауза/Изтрий можете да контролирате музиката.



Електронното и електрическо оборудване съдържа материалите, компоненти и вещества, които могат да бъдат вредни за здравето и околната среда когато не се изхвърлят правилно. Всяко оборудване обозначено с този знак трябва да се изхвърля на обозначено място или където местните институции организират събиране.

## Декларация

С текущото Inter Sales A/S декларира, че уредът VPL-210 отговаря на Директива 2014/53/EU. Пълният текст на декларацията може да откриете на [www.media-trade-bg.com](http://www.media-trade-bg.com),

Или на страницата на Denver - [denver-electronics.com](http://denver-electronics.com), в търсачката въведете модела VPL-210, в продуктовата страница раздел downloads/other downloads, потърсете RED directive.

Работна честота: 2402-2480Mhz

Максимална мощност: 1W x 2

Производител, търговска регистрация и адрес	Shenzhen BMT Electronics Co., Ltd 91440300777173074R 2/F, 1 Building, QiYu Industrial Zone, Gongle, TieZi Road, XixiangTown, Baoan District, Shenzhen City, China.
Идентификация на модела	U223C0A050100
Входно напрежение	AC 100-240V
Входна честота на напрежение	50/60Hz
Изходно напрежение	DC 5V
Изходен ток	1A
Изходна мощност	5.3W
Средна ефективност	73%
Ефективност при нисък товар (10%)	69%
Консумация без товар	0.05W