

Ръководство на потребителя Edifier R1700BTs

Важни инструкции за безопасност

ВНИМАНИЕ: Не излагайте системата на дъжд или влага – рисковете излагане на токов удар или пожар.

Благодарим Ви, че закупихте този продукт на EDIFIER. EDIFIER се старее да осигури мощни говорители, които да задоволят нуждите на крайните клиенти, дори и най-взискателните. Този продукт ще добави към вашата домашна аудио система, компютър и домашен мини театър страхотен звук. Моля прочетете това ръководство внимателно, за да постигнете максималното от системата.



<p>Светкавицата със стрелка на върха описана в триъгълник е предназначена да оповести наличието на неизолирано високо напрежение във вътрешността на продукта. което може да е с достатъчна сила, че да предизвика опасен за човека електрически удар.</p>	<p>За да се избегне риск от електрически удар, не отваряйте продукта. В него няма подлежащи на поддръжка от страна на потребителя елементи. Поддръжката и сервизирането му трябва да се извършва само от квалифициран и оторизиран от Edifier персонал.</p>	<p>Този предупредителен знак има за цел да предупреди потребителя за важни инструкции за правилна експлоатация и поддръжка (сервизиране) на продукта.</p>
--	---	---

Прочетете всички инструкции.

Запазете ръководството за бъдещи справки.

Прочетете всички предупреждения

Ползвайте уреда според инструкциите.

Не използвайте в близост до вода..

Почиствайте само със суха кърпа.

Не блокирайте вентилационните отвори. Не поставяйте предмети във вентилационните отвори или вдлъбнатините. Може да предизвикате пожар или токов удар.

Не инсталирайте и не използвайте този продукт близо до източници на топлина (напр. радиатор,нагревател, печка или други устройства, генериращи топлина).

Не прилагайте прекомерна сила, за да вкарате щепсел в гнездото. Преди свързване проверете за запушване на жака и дали щепселът съвпада с него и е ориентиран в правилната посока.

Пазете охранващият кабел от настъпване или пробождаване, особено при мястото на излизане от уреда и включване в контакта.

Използвайте само аксесоарите предоставени от производителят.

Изключвайте от контакта по време на гръмотевични бури и когато не се употребява продължително време.

Посещение в сервиз е необходимо когато охранващия кабел или щепсел са повредени, когато течни или други предмети са попаднали върху продукта, когато са били изложени на дъжд или влага, когато са били изпуснати от височина. Моля сервизирането да се извършва само от квалифицирани лица.

Използвайте щепсела, за да изключвате от електрическата мрежа.



Правилно изхвърляне на този продукт. Маркировката показва че този продукт не трябва да се изхвърля с други домакински отпадъци в рамките на EU. За да избегнете възможно причиняване на вреда на околната среда или човешкото здраве от неконтролирано изхвърляне на отпадъци, рециклирайте отговорно продукта, за да спомогнете повторната употреба на материалните ресурси. За да върнете използвания уред, моля използвайте системата за събиране и връщане на употребявани уреди или се свържете с търговеца, от който сте закупили продукта. Той може да вземе продукта за безопасно за околната среда рециклиране.

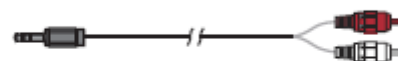


Това оборудване е Клас II или двойно изолиран електрически уред. Той е конструиран по такъв начин, че не изисква заземяване с цел безопасност.

Съдържание на кутията



Двоен чинчов кабел



3.5мм жак към чинч

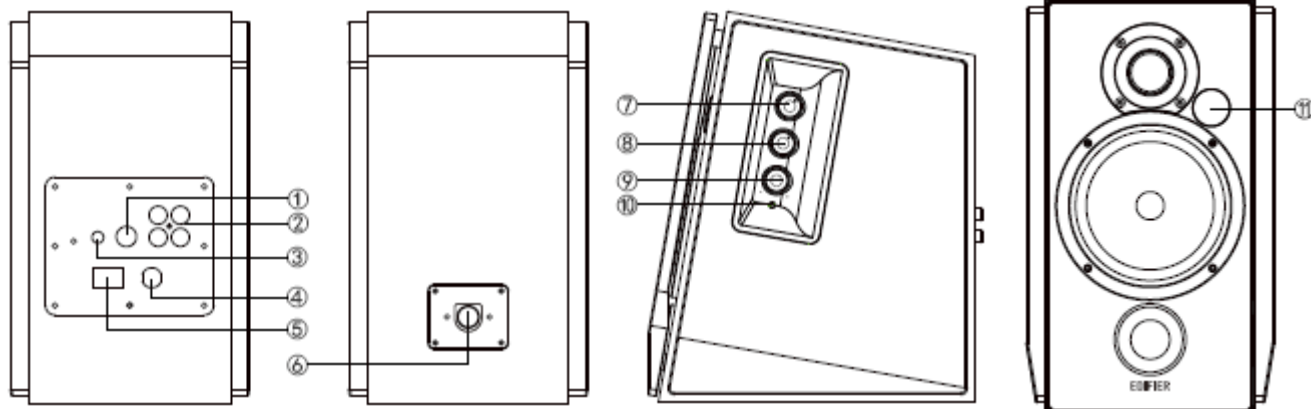


Кабел за свързване на колони



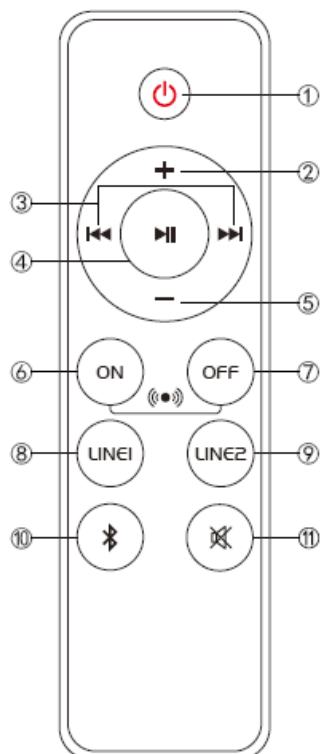
Ръководство

Илюстрации

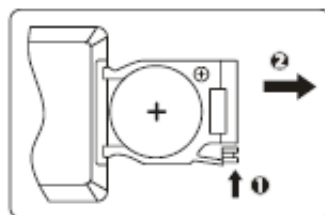


- | | |
|------------------------------------|--|
| 1. Връзка към пасивният говорител | 9. Регулиране на звук: |
| 2. Вход за източник | Еднократно натискане – избор на вход |
| 3. Връзка към външен суббуфер | Натискане със задържане – вкл/изкл |
| 4. Захранващ кабел | Натискане със задържане в ВТрежим – разкача Bluetooth връзка |
| 5. Превключвател Вкл/Изкл (On/Off) | 10. Индикатор включено |
| 6. Свързване към активен говорител | 11. Инфрочервен приемник/индикатор |
| 7. Регулиране на високи честоти | Зелено: активни Line in1/Line in 2 |
| 8. Регулиране на баса | Синьо: режим Bluetooth |

Дистанционно управление



Инсталиране и подмяна на батерията Завъртете капачето на батерията по посока на стрелката и го извадете, монтирайте батерията CR2025 в отделението за батериите и затворете капачето.



1. Включване/изключване
2. Усилване звук
3. Предишна песен/Следваща песен (режим Bluetooth)
4. Пауза/свири (режим Bluetooth)
5. Намаляване звук
6. Задейства разширение на звуково поле

7. Изключва разширение на звуково поле
8. Режим Line in 1
9. Режим Line in 2
10. Режим Bluetooth
Натиснете със задържане за прекъсване на BT връзката
11. Заглушаване на звука (mute)

Внимание!

1. Не поглъщайте батерията, опасност от химическо изгаряне
2. Продуктът съдържа батерия тип вафла. Поглъщането ѝ може да доведе до увреждания или смърт. Не поставяйте нова или стара батерия на места, където деца могат да ги достигнат.

3. Не използвайте ако не е затворен капакът на батерията. Дръжте дистанционното на недостъпно място за деца.

4. Моля посетете болница веднага в случай на поглъщане на батерията.

Бележка

1. Не поставяйте дистанционното на места, които са горещи или влажни.

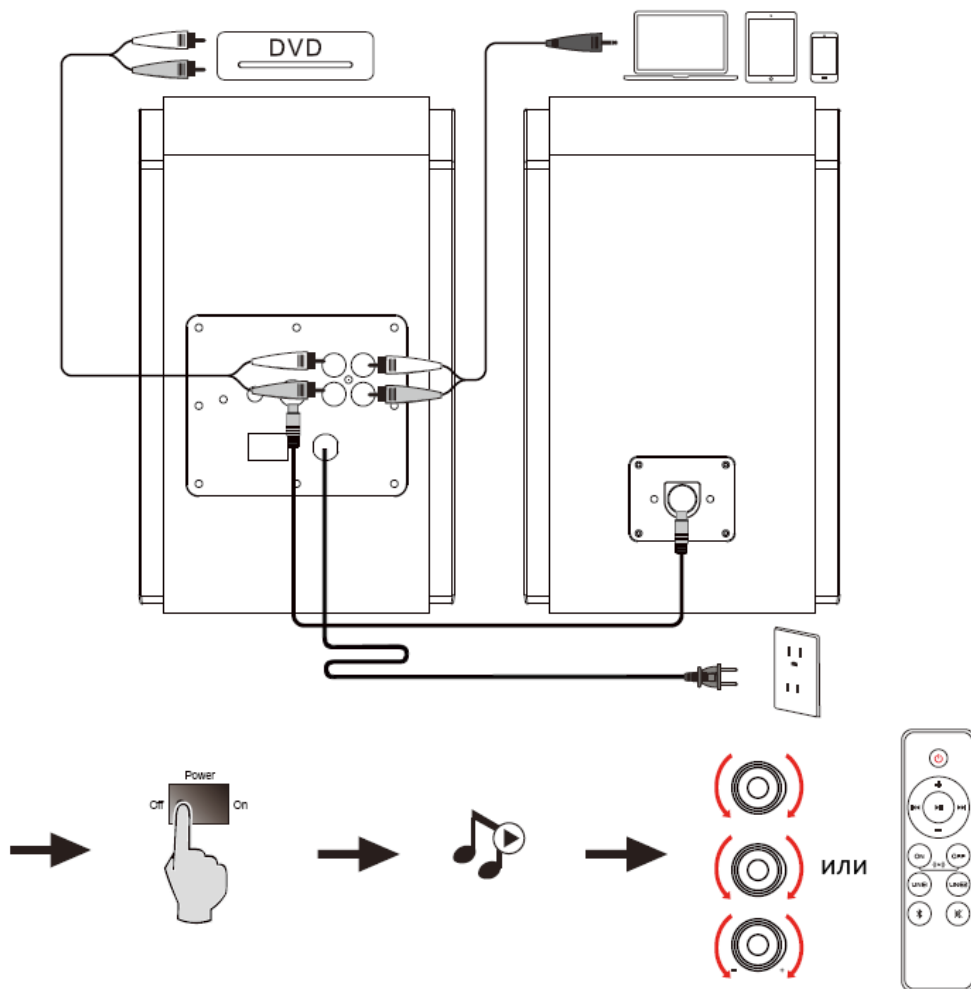
2. Не зареждайте батериите.

3. Изваждайте батериите при продължителен период без употреба.

4. Батерията не трябва да бъде излагана на изключителна топлина като от пряка слънчева светлина, огън и подобни.

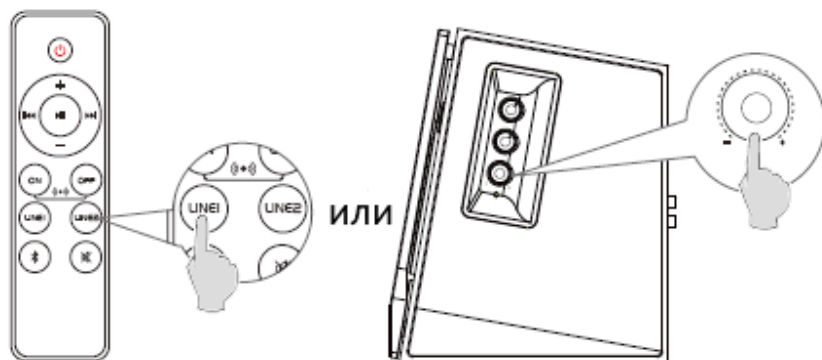
5. Опасност от експлозия при неправилно поставяне на батерията. Заменете със същата или еквивалентна.

Свързване



Изводът „SUB OUT” на задния панел на активния говорите има функция за засичане. Когато изводът е свързан с външен говорител, собствения бас се намалява и основното звучене се извършва най-вече от външния бас.

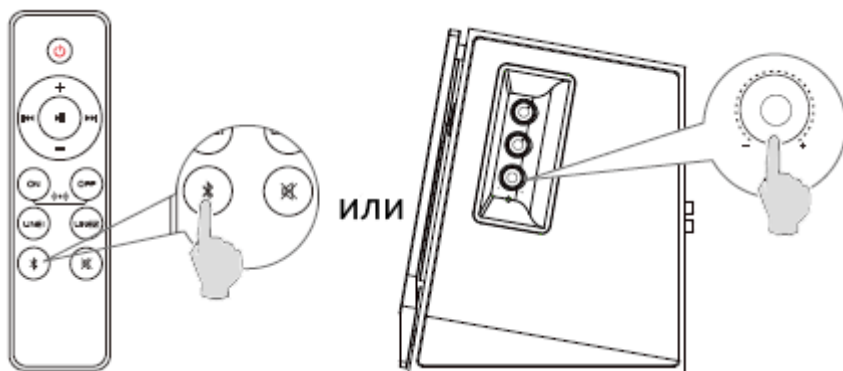
Режим Line In





• Натиснете регулатора на звука, за да превключите на Line In 1 (мигва зелено веднъж) или Line in 2 (мигва зелено 2 пъти).

• Натиснете бутона “LINE1” или “LINE2” на дистанционното за превключване между двете връзки.

Режим Bluetooth



- Натиснете бутона за регулиране на звука или  на дистанционното, за да активирате Bluetooth.
- Потърсете от вашето устройство през Bluetooth „EDIFIER R1700BTs” и се свържете.
- За откачане от BT, натиснете със задържане регулатора на звука или  за 2 секунди. Или направете същото на дистанционното управление.

Забележка:

- За да се насладите на всички Bluetooth функции на продукта, уверете се, че другото устройство поддържа A2DP (Advanced Audio Distribution Protocol)
- Bluetooth връзката и съвместимост може да се различават според различните свързани устройства в зависимост от версията на техния софтуер.

Обща мощност:	RMS 15W +15W (високи) + 18W + 18W (средни и басы)
Честотен обхват:	52Hz- 20kHz
Аудио източници:	Line in 1, Line in 2, Bluetooth

Отстраняване на проблеми

В случай, че няма звук:

- Проверете дали индикаторът за захранването е на Включено „ON“.
- Опитайте се да увеличите силата на звука, като използвате основното копче за управление
- Уверете се, че аудио кабелите са здраво свързани и правилно е избран източника на сигнал. Уверете се, че аудио кабелът е свързан правилно.
- Проверете дали има сигнал от аудио източника.

Няма връзка посредством Bluetooth

- Уверете се, че тонколоната е включена за възпроизвеждане от Bluetooth, в друг режим за звуково Bluetooth устройства като натиснете и задържите натиснато „*“ в режим „Bluetooth“ и след това опитайте отново.
- Ефективният обхват на предаване с Bluetooth е 10 метра. Моля, уверете се, че извършваното действие е в рамките на обхвата.
- Опитайте друго устройство с Bluetooth за връзка.

Не се включва R1700BTs:

- Проверете дали сте включени към електрическата мрежа, ако контактът е включен.

Шум, идващ от високоговорителите:

- Високоговорителите на EDIFIER генерират малко шум, докато фоновия шум на някои аудио устройства е твърде висок. Моля, изключете аудио кабелите и включете силата на звука, ако на 1 метър от високоговорителя не се чува звук, тогава няма проблем с този продукт.

ГАРАНЦИОННИ УСЛОВИЯ

Пазете документа за покупка за целия гаранционен срок, тъй като е необходим за всички гаранционни претенции. По време на гаранционния срок дефектните артикули ще бъдат кредитирани, поправени или сменени за сметка на производителя. Работата, извършена по гаранцията не започва нов гаранционен срок, единствено удължава текущия с времето, необходимо за поправка или замяна. Производителят си запазва правото да анулира всички гаранционни претенции за повреди или дефекти поради неправилна употреба, злоупотреба или външно въздействие (падане, удар, проникване вода, прах, замърсяване или счупване). Износващи се части (напр. Акумулаторни батерии) са изключени от гаранцията. При получаване на рекламационни стоки, „Медиа Трейд“ ЕООД си запазва правото да избира между подмяна, ремонт или издаване на кредитно известие. Сумата на кредитното винаги ще се изчислява въз основа на покупната стойност на дефектните продукти.

Дефектни продукти се подават за рекламация при продавача или се изпращат в **пълна комплектровка** с **копие** от платежния документ на адрес:
Гр. София, бул. Иван Гешов 2Е, Бизнес Център Сердика, сграда 3, офис 212.
Телефон за връзка: 02/920 30 75