

Ръководство за употреба

Активни високоговорители R1280DBs

Важни инструкции за безопасност

- Моля, прочетете внимателно ръководството. Запазете го на безопасно място за бъдещи справки.
- Използвайте само аксесоари, одобрени от производителя.
- Поставете правилно устройството, като следвате инструкциите в секцията за свързване на устройството.
- Препоръчваме да използвате продукта при температура на околната среда в рамките на 0-35°C. Препоръчва се продуктът да се транспортира и съхранява в среда с температура 0-35°C.
- За да намалите риска от пожар и токов удар, не излагайте продукта на дъжд или влага.
- Не използвайте този продукт близо до вода. Не потапяйте продукта в течност и не го излагайте на капки или пръски.
- Не поставяйте и не използвайте този продукт близо до източници на топлина (напр. радиатор, нагревател, печка или други устройства, генериращи топлина).
- Не поставяйте върху продукта съд пълен с течности, като например вази или до открит огън, като например свещи.
- Не блокирайте вентилационните отвори. Не поставяйте предмети във вентилационните отвори или вдлъбнатините. Може да предизвикате пожар или токов удар.
- Запазете достатъчно пространство около продукта, за да поддържате добра вентилация (препоръчват се минимум 5 см).
- Не прилагайте прекомерна сила, за да вкарате щепсел в гнездото. Преди свързване проверете за запушване на жака и дали щепселът съвпада с него и е ориентиран в правилната посока.
- Съхранявайте предоставените аксесоари и части (като винтове) далече от деца, за да предотвратите поглъщането им погрешка.
- Не отваряйте и не сваляйте сами корпуса. Това може да Ви изложи на опасно напрежение или други опасни рискове. Независимо от причината за повреда (например повреден проводник или щепсел, излагане на течност или попадане на чужди предмети, излагане на дъжд или влага, неработещ или изхвърлен продукт и др.), ремонтът трябва да се извърши незабавно от квалифициран сервизен работник.
- Преди да почистите продукта със суха кърпа, винаги изключвайте продукта и първо извадете щепсела.
- Никога не използвайте силна киселина, алкали, бензин, алкохол или други химични разтворители, за да почиствате повърхността на продукта. Използвайте само неутрален разтворител или чиста вода за почистване.
- Продуктът трябва да се използва на надморска височина по-малка от 2000 м.



Прекомерно силната музика може да доведе до загуба на слуха. Моля, поддържайте силата на звука в безопасен обхват.



Правилно изхвърляне на този продукт. Тази маркировка показва, че този продукт не трябва да се изхвърля заедно с други битови отпадъци. За да предотвратите възможни вреди за околната среда или човешкото здраве от неконтролирано изхвърляне на отпадъци, рециклирайте ги отговорно, за да насърчите устойчивото повторно използване на материалните ресурси. За да върнете използваното устройство, използвайте системите за връщане и събиране или се свържете с търговеца на дребно, където е закупен

продуктът. От там могат да вземат този продукт за безопасно за околната среда рециклиране.



Използвайте само количката, стойката, статива, конзолата или масата, посочени от производителя, или продавани с апарата. Когато се използва количка, внимавайте при преместване на комбинацията количка/апарат, за да избегнете наранявания при падане.

Предупреждение за включване:

1. Поставете уреда близо до електрическия контакт.
2. Преди употреба проверете дали работното напрежение е същото като местното захранване. Правилното работно напрежение може да се намери на табелката на уреда.
3. За безопасност, изключвайте продукта по време на гръмотевични бури или когато не го използвате за продължително време.
4. Моля, поддържайте добра вентилация в зоната на използване и внимавайте.
5. Табелката с името на продукта и предупредителните етикети за безопасност са върху корпуса или долната част на продукта или захранващия адаптер.



Този символ има за цел да предупреди потребителя за наличието на неизолирано опасно напрежение в корпуса на продукта, което може да бъде достатъчно голямо, за да представлява риск от токов удар за хора.



Този символ предупреждава потребителя да не разглобява корпуса на продукта и че в него няма заменяема част. Предоставяйте продукта за ремонт на оторизиран сервизен център.



Този символ показва, че продуктът е предназначен само за вътрешна употреба.



Този символ показва, че продуктът е електрическо устройство от клас CLASS II или уред с двойна изолация, без нужда от заземяване. Входящият порт MAINS служи като прекъсвателно устройство, а прекъсвателят следва да бъде достъпен и готов за употреба.

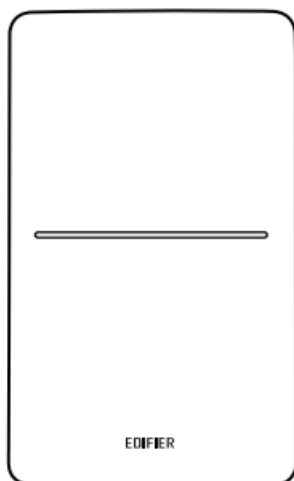
За безжичен продукт:

1. Безжичният продукт може да генерира късовълнови радиочестоти и да възпрепятства нормалното използване на други електронни устройства или медицинско оборудване.
2. Изключете продукта, когато употребата му не е разрешена. Не използвайте продукта в медицински помещения, самолети, бензиностанции, в близост до автоматични порти, автоматична пожароизвестителна система или други автоматизирани устройства.
3. Не използвайте продукта в близост до пейсмейкър в обхват от 20 см. Радиочестотите могат да повлияят на нормалната работа на пейсмейкъра или други медицински устройства.

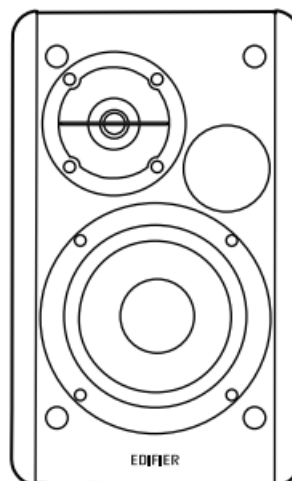
Съдържание на кутията



Дистанционно управление



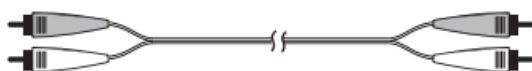
Пасивна тонколона



Активна тонколона



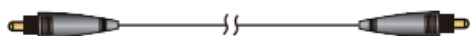
Свързващ кабел за тонколоните



RCA към RCA аудио кабел



3,5мм-RCA аудио кабел

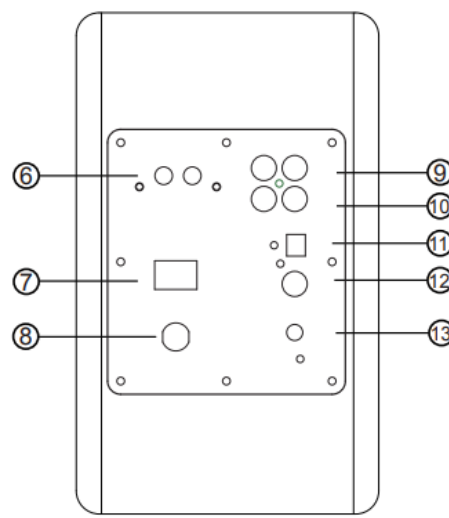
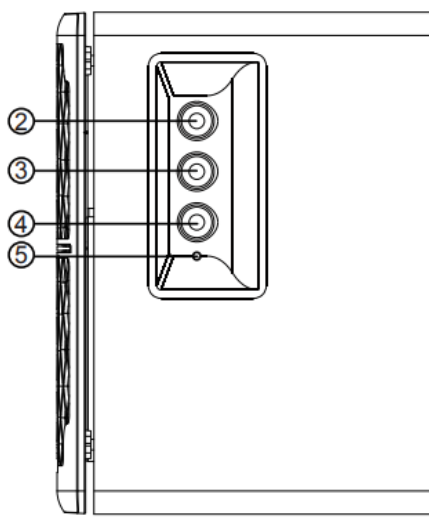
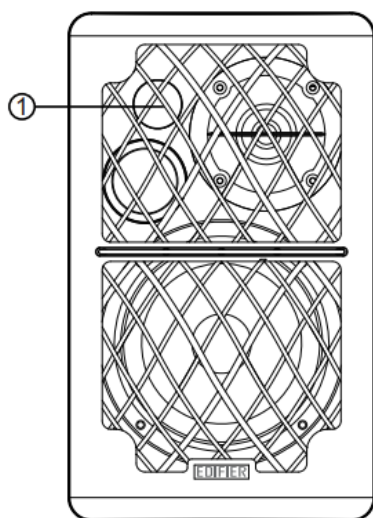


Входен оптичен кабел



Ръководство за употреба

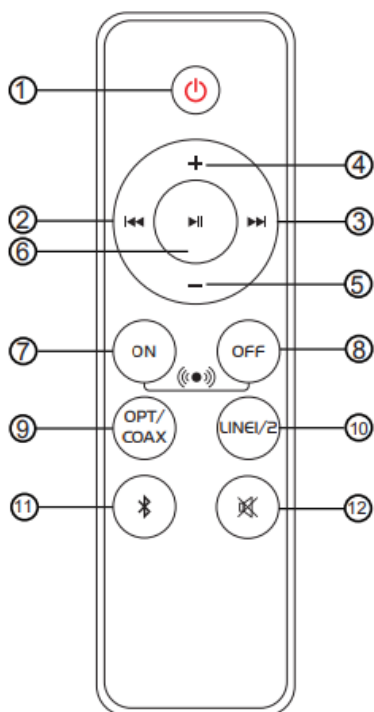
Забележка: Възможно е илюстрациите в ръководството за употреба да се различават от продукта.



1. Инфрочервен приемник/индикатор за вход
Червен: оптичен/коаксиален режим
Син: Bluetooth режим
Зелен: вх. линия 1/2 режим
2. Копче за високите тонове
3. Копче за баса

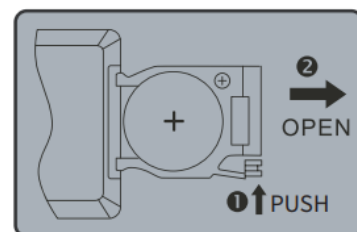
4. Основно копче за управление на звука/избор на въвеждане
Натиснете: превключвател за режим на въвеждане (Вх.линия 1 → Вх.линия 2 → Оптичен → Коаксиален → Bluetooth)
- Натиснете и задръжте: изключване/включване
- Натиснете и задръжте: изключете Bluetooth в режим Bluetooth
5. Индикатор за захранване
6. Свързване с пасивна тонколона
7. Превключвател на захранването
8. Захранващ кабел
9. Входна линия за входящ сигнал 1
10. Входна линия за входящ сигнал 2
11. Вход за оптичен кабел
12. Вход за коаксиален кабел
13. Свързване с външен суббуфер

Дистанционно управление



1. Изключване/включване
2. Предишна песен (Bluetooth режим)
3. Следваща песен (Bluetooth режим)
4. Увеличаване на звука
5. Намаляване на звука
6. Пауза/възпроизвеждане (Bluetooth режим)
7. Разширението на звуковото поле е активирано
8. Разширението на звуковото поле е деактивирано
9. Оптичен/коаксиален режим
10. Вх.линия 1/2 режим
11. Bluetooth режим натиснете и задръжте бутона за да прекратите Bluetooth връзката
12. Заглушаване на звука

Инсталиране и подмяна на батерията Завъртете капачето на батерията по посока на стрелката и го извадете, монтирайте батерията CR2032 в отделението за батериите и затворете капачето



ВНИМАНИЕ!

1. Не поглъщайте батерията; опасност от химическо изгаряне.
2. Продуктът включва батерия тип „копче“. Поглъщането на тази батерия може да доведе до нараняване или смърт. Не поставяйте новата или старата батерия там, където деца могат да стигнат до нея.
3. Не използвайте продукта, ако капакът на батерията липсва или не е затворен, съхранявайте устройството за дистанционно управление недостъпно за деца.
4. Моля, незабавно отидете в болницата, ако батерията бъде погълната.

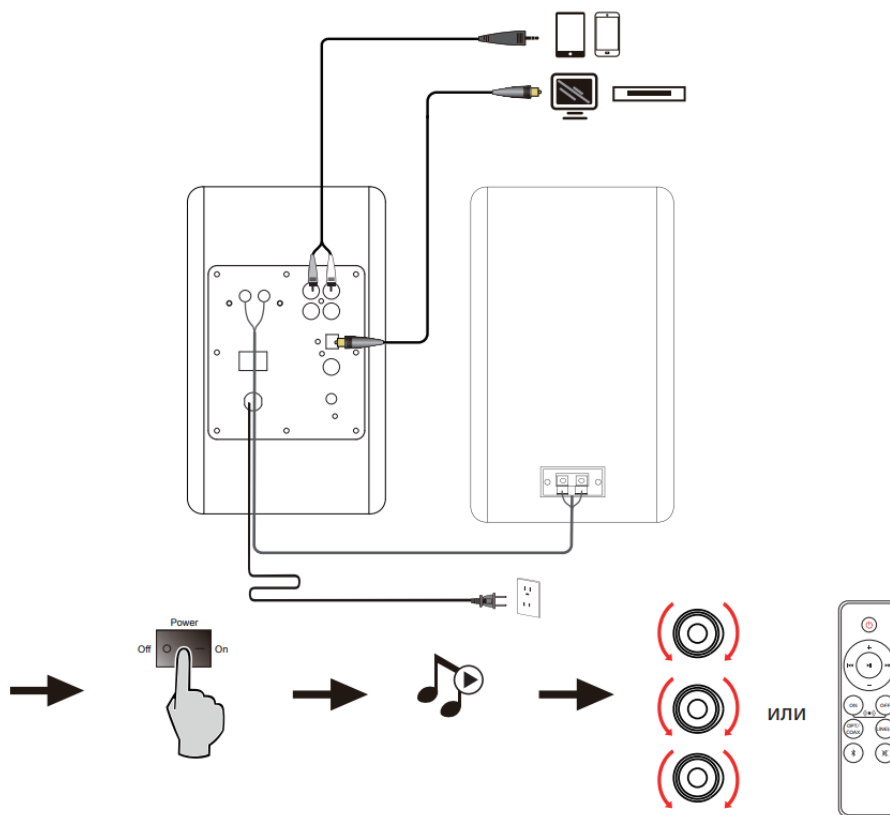
Забележка:

1. Не поставяйте дистанционното управление на места, които са горещи и влажни.
2. Не зареждайте батериите.
3. Извадете батериите, когато не използвате уреда за продължителен период от време.

4. Батерията не трябва да се излага на силна топлина, като пряка слънчева светлина, огън и т.н.

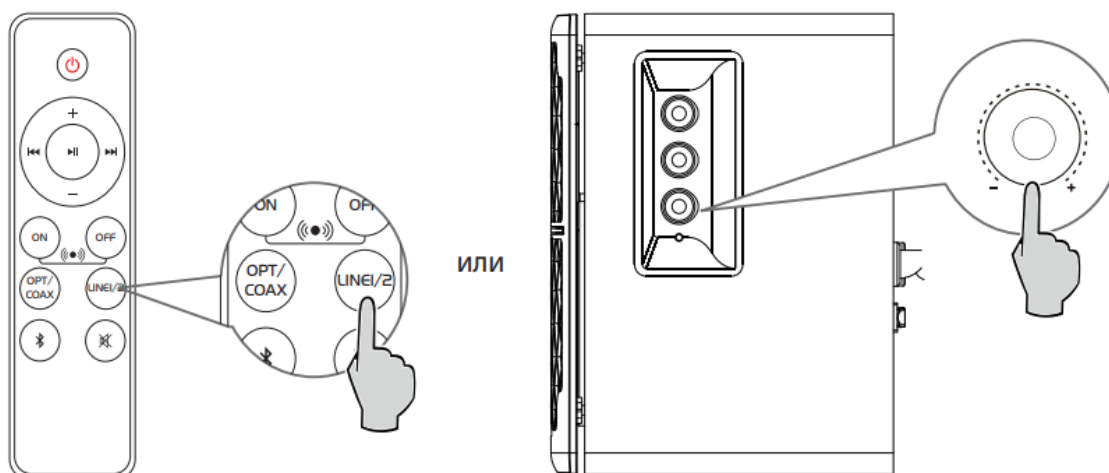
5. Съществува опасност от експлозия, ако батерията е поставена неправилно. Сменете батерията само с батерия от същия или еквивалентен вид

Точки за свързване



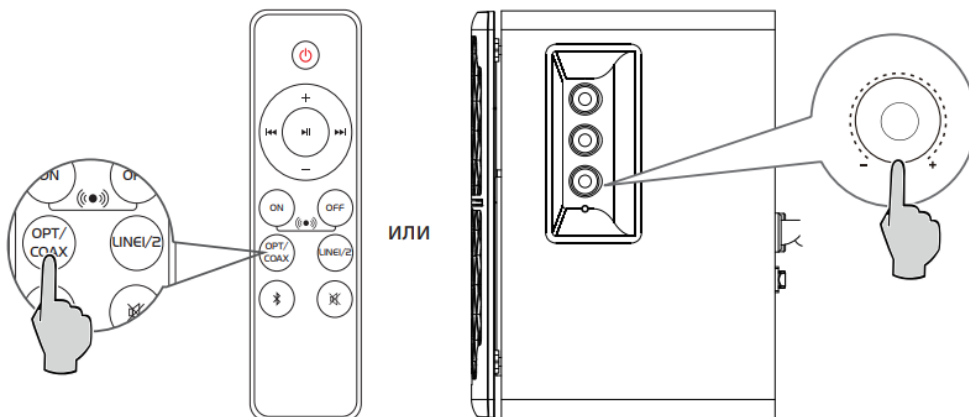
Портът „Sub Out“ на задния панел на активния високоговорител има функция за откриване. Когато портът е свързан с външен субуфер, вграденият бас на високоговорителя ще бъде намален и басите ще се извеждат основно от свързания субуфер.

Вх. линия режим



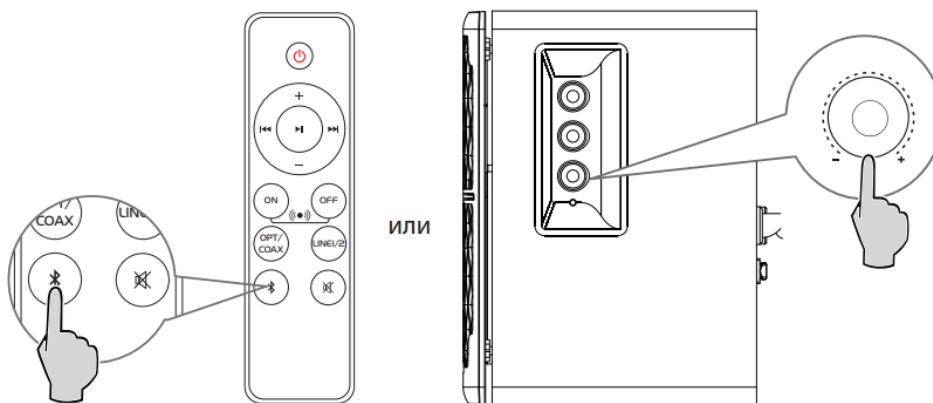
- Натиснете диска „volume/input“ на страничния панел на активния високоговорител или натиснете бутона „LINE1/2“ на дистанционното управление, за да превключите на линия в вх. линия 1/2 режим, зелената светлина ще мигне един или два пъти.
- Свържете аудио източник (мобилен телефон, таблет и т.н.) към входящи портове „Line In 1“/„Line In 2“ (обърнете внимание на съответстващите си цветови обозначения) на задния панел на активната тонколона с помощта на аудио кабел.

- Възпроизведете музика и регулирайте силата на звука до приятно ниво.
Оптическин/коаксиален режим



- Натиснете диска „volume/input“ на страничния панел на активния високоговорител или натиснете бутона „OPT/COAX“ на дистанционното управление, за да превключите в оптичен/коаксиален режим, червената светлина ще светне.
- Свържете аудио източник (Blu-ray плеър, Set Top Box и др.) към входящи портове „OPT“/„COAX“ на задния панел на активния високоговорител като ползвате фибро-оптичния, или коаксиалния аудио кабел (не е включен).
- Възпроизведете музика и регулирайте силата на звука до приятно ниво.
Забележка: В режими за оптични и коаксиални кабели, може да се декодира само PCM сигнал с 44,1KHz/48KHz.

Bluetooth режим



- Натиснете диска „volume/input“ на страничния панел на активния високоговорител или натиснете бутона „ “ на дистанционното управление, за да превключите в Bluetooth режим, син светлина ще светне.
- Задайте на вашето Bluetooth устройство да търси и се свържете с „EDIFIER R1280DBs“.
- ПИН кодът за връзка е: „0000“, ако е необходимо.

Забележка:

- За да се насладите на пълните блутут функции на този продукт, моля, уверете се, че Вашето мобилноустройство поддържа профилите A2DP(Advanced Audio Distribution Profile – усъвършенстван профил на разпространение на звука) и AVRCP (Audio Video Remote Control Profile – профил за дистанционно управление на аудио-/видеоустройства).
- Свързаността и съвместимостта с блутут могат да бъдат различни между различните устройства - източници, в зависимост от софтуерните версии на изходните устройства.

Спецификации

Изходна мощност: Д/Л: 21W+ 21W

Честотен обхват: 51Hz-20KHz

Аудио портове: Вх.линия 1/Вх.линия 2/Оптичен/Коаксиален/Bluetooth

Честотен обхват: 2,402 GHz ~ 2,480 GHz RF

Изходна мощност: ≤20 dBm (EIRP)


Няма ограничения за употреба.

Отстраняване на проблеми

Няма звук

- Проверете дали тонколона е за Включено „ON“.
- Опитайте се да увеличите силата на звука, като използвате или основното копче за управление на силата на звука или дистанционното управление.
- Уверете се, че аудио кабелите са здраво свързани и във веждането върху тонколоните е настроено правилно.
- Проверете дали има сигнал от аудио източник на изхода.

Няма връзка посредством блутут

- Уверете се, че тонколоната е включена за възпроизвеждане от блутут, в друг режим за звуково възпроизвеждане, блутут няма да може да се сдвои или свърже. Прекъснете връзката с всякакви Bluetooth устройства като натиснете и задържите натиснато „“ в режим „Bluetooth“ и след това опитайте отново.
- Ефективният обхват на предаване с блутут е 10 метра. Моля, уверете се, че извършваното действие е в рамките на обхвата.
- Опитайте друго устройство с блутут за връзка.

R1280DBs не се включва

- Проверете дали сте включени към електрическата мрежа, ако контактът е включен.

Шум, идващ от високоговорителите

- Високоговорителите на EDIFIER генерират малко шум, докато фоновия шум на някои аудио устройства е твърде висок. Моля, изключете аудио кабелите и включете силата на звука, ако на 1 метър от високоговорителя не се чува звук, тогава няма проблем с този продукт.

ГАРАНЦИОННИ УСЛОВИЯ

Пазете документа за покупка за целия гаранционен срок, тъй като е необходим за всички гаранционни претенции. По време на гаранционния срок дефектните артикули ще бъдат кредитирани, поправени или сменени за сметка на производителя. Работата, извършена по гаранцията не започва нов гаранционен срок, единствено удължава текущия с времето, необходимо за поправка или замяна. Производителят си запазва правото да анулира всички гаранционни претенции за повреди или дефекти поради неправилна употреба, злоупотреба или външно въздействие (падане, удар, проникване вода, прах, замърсяване или счупване).

Износващи се части (напр. Акумулаторни батерии) са изключени от гаранцията. При получаване на рекламационни стоки, “Медиа Трейд“ ЕООД си запазва правото да избира между подмяна, ремонт или издаване на кредитно известие. Сумата на кредитното винаги ще се изчислява въз основа на покупната стойност на дефектните продукти.

Дефектни продукти се подават за рекламация при продавача или се изпращат в **пълна комплектровка с копие** от платежния документ на адрес:

Гр. София, бул. Иван Гешов 2Е, Бизнес Център Сердика, сграда 3, офис 212.

Телефон за връзка: 02/920 30 75