

# Ръководство за употреба

## Тонколони MR4

### Важни инструкции за безопасност

- Моля, прочетете внимателно ръководството. Запазете го на безопасно място за бъдещи справки.
- Използвайте само аксесоари, одобрени от производителя.
- Поставете правилно устройството, като следвате инструкциите в секцията за свързване на устройството.
- Препоръчваме да използвате продукта при температура на околната среда в рамките на 0-35°C. Препоръчва се продуктът да се транспортира и съхранява в среда с температура 0-35°C.
- За да намалите риска от пожар и токов удар, не излагайте продукта на дъжд или влага.
- Не използвайте този продукт близо до вода. Не потапяйте продукта в течност и не го излагайте на капки или пръски.
- Не поставяйте и не използвайте този продукт близо до източници на топлина (напр. радиатор, нагревател, печка или други устройства, генериращи топлина).
- Не поставяйте върху продукта съд пълен с течности, като например вази или до открит огън, като например свещи.
- Не блокирайте вентилационните отвори. Не поставяйте предмети във вентилационните отвори или вдлъбнатините. Може да предизвикате пожар или токов удар.
- Запазете достатъчно пространство около продукта, за да поддържате добра вентилация (препоръчват се минимум 5 см).
- Не прилагайте прекомерна сила, за да вкарате щепсел в гнездото. Преди свързване проверете за запушване на жака и дали щепселът съвпада с него и е ориентиран в правилната посока.
- Съхранявайте предоставените аксесоари и части (като винтове) далече от деца, за да предотвратите поглъщането им погрешка.
- Не отваряйте и не сваляйте сами корпуса. Това може да Ви изложи на опасно напрежение или други опасни рискове. Независимо от причината за повреда (например повреден проводник или щепсел, излагане на течност или попадане на чужди предмети, излагане на дъжд или влага, неработещ или изхвърлен продукт и др.), ремонтът трябва да се извърши незабавно от квалифициран сервизен работник.
- Преди да почистите продукта със суха кърпа, винаги изключвайте продукта и първо извадете щепсела.
- Никога не използвайте силна киселина, алкали, бензин, алкохол или други химични разтворители, за да почистите повърхността на продукта. Използвайте само неутрален разтворител или чиста вода за почистване.
- Продуктът трябва да се използва на надморска височина по-малка от 2000 м.



Прекомерно силната музика може да доведе до загуба на слуха. Моля, поддържайте силата на звука в безопасен обхват.



Правилно изхвърляне на този продукт. Тази маркировка показва, че този продукт не трябва да се изхвърля заедно с други битови отпадъци. За да предотвратите възможни вреди за околната среда или човешкото здраве от неконтролирано изхвърляне на отпадъци, рециклирайте ги отговорно, за да насърчите устойчивото повторно използване на материалните ресурси. За да върнете използваното устройство, използвайте системите за връщане и събиране или се свържете с търговеца на дребно, където е закупен

продуктът. От там могат да вземат този продукт за безопасно за околната среда рециклиране.



Използвайте само количката, стойката, статива, конзолата или масата, посочени от производителя, или продавани с апарата. Когато се използва количка, внимавайте при преместване на комбинацията количка/апарат, за да избегнете наранявания при падане.

Предупреждение за включване:

1. Поставете уреда близо до електрическия контакт.
2. Преди употреба проверете дали работното напрежение е същото като местното захранване. Правилното работно напрежение може да се намери на табелката на уреда.
3. За безопасност, изключвайте продукта по време на гръмотевични бури или когато не го използвате за продължително време.
4. Моля, поддържайте добра вентилация в зоната на използване и внимавайте.
5. Табелката с името на продукта и предупредителните етикети за безопасност са върху корпуса или долната част на продукта или захранващия адаптер.



Този символ има за цел да предупреди потребителя за наличието на неизолирано опасно напрежение в корпуса на продукта, което може да бъде достатъчно голямо, за да представлява риск от токов удар за хора.



Този символ предупреждава потребителя да не разглобява корпуса на продукта и че в него няма заменяема част. Предоставяйте продукта за ремонт на оторизиран сервизен център.



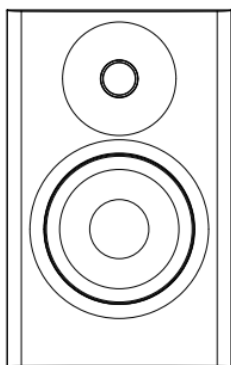
Този символ показва, че продуктът е предназначен само за вътрешна употреба.



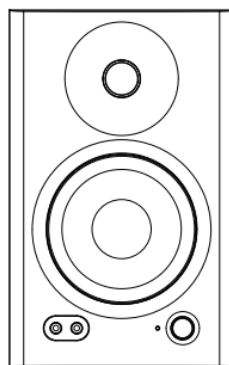
Този символ показва, че продуктът е електрическо устройство от клас CLASS II или уред с двойна изолация, без нужда от заземяване.

Входящият порт MAINS служи като прекъсвателно устройство, а прекъсвателят следва да бъде достъпен и готов за употреба.

## Съдържание на кутията



Пасивна (лява) тонколона



Активна (дясна) тонколона



Свързващ кабел за тонколоните



3,5мм-RCA аудио кабел



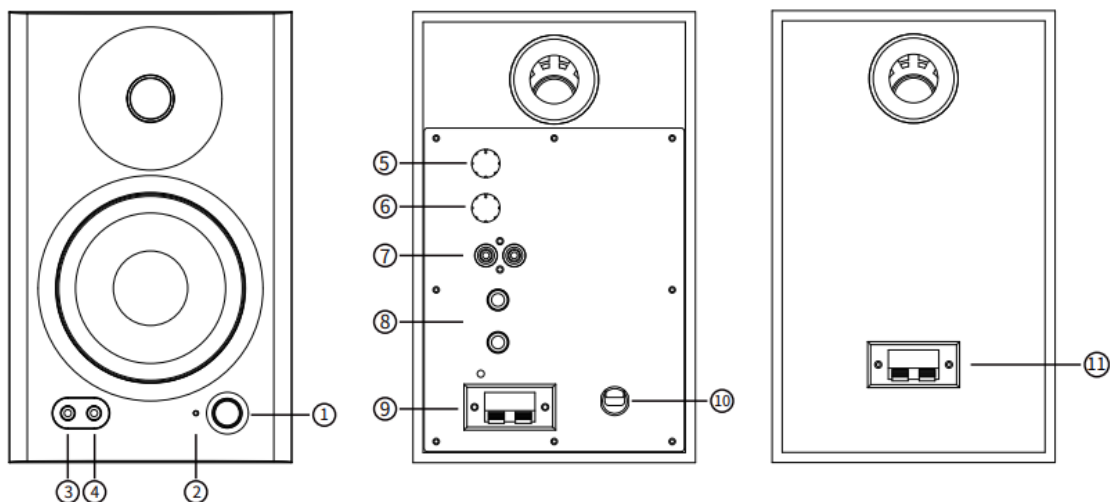
3,5 мм – 3,5 мм аудио кабел



Ръководство за употреба

Забележка: Възможно е илюстрациите в ръководството за употреба да се различават от продукта.

## Функционална работа



### 1. Многофункционално набиране

Завъртане: управление на силата на звука

Натиснете: превключване на звуковите ефекти (Монитор/Музика)

Натискане и задържане: Включване/изключване на захранването

### 2. Индикатор

Червено: режим на мониторинг

Зелено: музикален режим

### 3. Небалансиран вход AUX

### 4. Изход за слушалки

### 5. Нискочестотен тример (регулира честотите около 100 Hz с $\pm 6$ dB.)

### 6. Високочестотен тример (регулира честотите над 10kHz с $\pm 6$ dB.)

### 7. Небалансиран вход RCA

### 8. Балансиран вход TRS

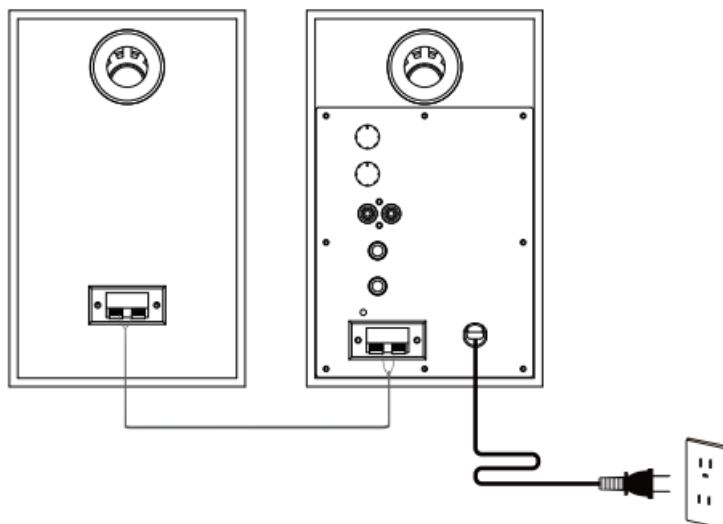
### 9. Свързване с пасивна (лява) тонколона

### 10. Кабел за захранване

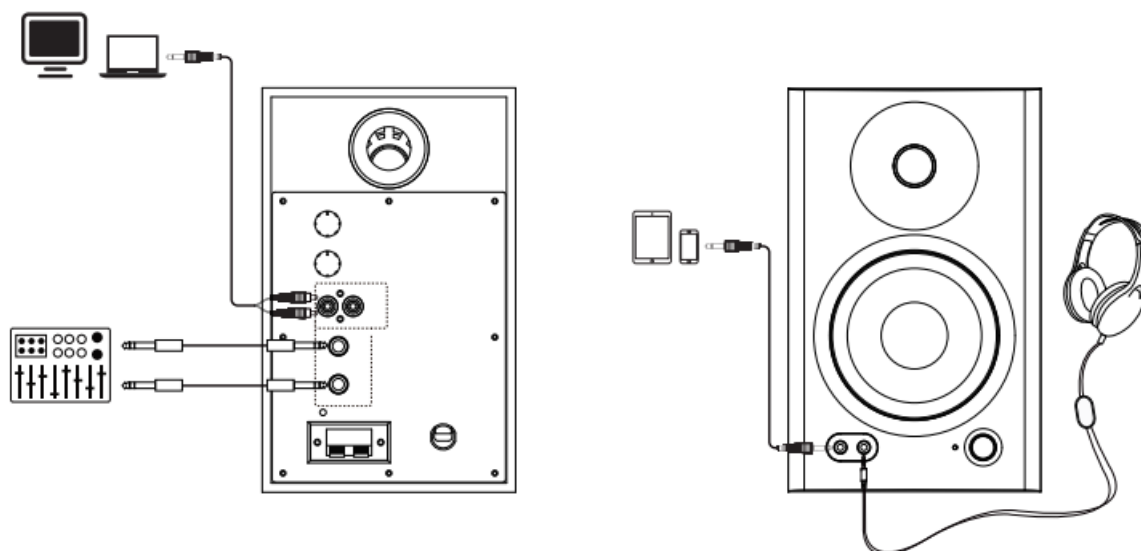
### 11. Свързване с активна (дясна) тонколона

## Точки за свързване

### 1. Основна връзка



## 2. Свързване с аудио източници



### Аудио входове и аудио изход

#### ■ Аудио входове

EDIFIER MR4 ви предоставя три различни метода за вход, като трите входа могат да се използват паралелно.

##### 1. Балансиран вход TRS

Балансираният вход TRS се отнася за тристепенния балансиран порт  $\Phi 6,35$  мм (1/4 инча) за свързване към аудиоустройства с 6,35 мм балансиран изход (номинално входно ниво: +4dBu), като например аудио интерфейси, миксери, устройства за аудио продукция и др.

##### 2. Небалансиран вход RCA

Небалансираният порт RCA се използва за свързване към аудиоустройства с небалансиран изход (номинално входно ниво: -10dBV), като например персонални музикални плейъри, настолни компютри, CD плейъри и др.

##### 3. Небалансиран вход AUX

AUX портът е 3,5-милиметров небалансиран входен порт, който се използва за свързване към компютри, мобилни телефони, планшети и др.

Забележка: Моля, завъртете многофункционалния диск обратно на часовниковата стрелка до най-ниското ниво на сила на звука преди свързване.

#### ■ Аудио изход

Изход за слушалки

Поставете слушалките в порта "🎧" на предния панел на активния високоговорител, тогава високоговорителят ще бъде заглушен, а слушалките ще излъчват звук.

Забележка: Можете да контролирате силата на звука на слушалките с многофункционалното набиране



### Спецификации

Входна чувствителност: Балансиран вход TRS: +4dBu

Небалансиран вход AUX/RCA: -10dBV

Изходна мощност: 21W+21W

Честотен обхват: 60Hz-20KHz

Съотношение сигнал/шум:  $\geq 85$ dB

Изкривяване:  $\leq 0,2\%$

Елемент за пищялки: 1 инч

Нискочестотен модул: 4 инча

Размери на активна тонколона: 140 x 228 x 197,5 мм

Размери на пасивна тонколона: 140 x 228 x 184 мм

Тегло на продукта (нето): 4,5 кг

Аудио портове: TRS балансиран вход, RCA небалансиран вход, AUX небалансиран вход

## Отстраняване на проблеми

### Няма звук

- Проверете дали индикаторът за захранването е на Включено „ON“.
- Опитайте се да увеличите силата на звука, като използвате или основното копче за управление на силата на звука или дистанционното управление.
- Уверете се, че аудио кабелите са здраво свързани и правилно е избран източника на сигнал.
- Проверете дали има сигнал от аудио източника.

### Не се включва MR4

- Проверете дали сте включени към електрическата мрежа, ако контактът е включен.

### Шум, идващ от високоговорителите

- Високоговорителите на EDIFIER генерират малко шум, докато фоновия шум на някои аудио устройства е твърде висок. Моля, изключете аудио кабелите и включете силата на звука, ако на 1 метър от високоговорителя не се чува звук, тогава няма проблем с този продукт.

Ако искате да разберете повече за EDIFIER, моля, посетете нашия сайт: [www.edifier.com](http://www.edifier.com)

## ГАРАНЦИОННИ УСЛОВИЯ

Пазете документа за покупка за целия гаранционен срок, тъй като е необходим за всички гаранционни претенции. По време на гаранционния срок дефектните артикули ще бъдат кредитирани, поправени или сменени за сметка на производителя. Работата, извършена по гаранцията не започва нов гаранционен срок, единствено удължава текущия с времето, необходимо за поправка или замяна. Производителят си запазва правото да анулира всички гаранционни претенции за повреди или дефекти поради неправилна употреба, злоупотреба или външно въздействие (падане, удар, проникване вода, прах, замърсяване или счупване).

Износващи се части (напр. Акумулаторни батерии) са изключени от гаранцията. При получаване на рекламационни стоки, "Медиа Трейд" ЕООД си запазва правото да избира между подмяна, ремонт или издаване на кредитно известие. Сумата на кредитното винаги ще се изчислява въз основа на покупната стойност на дефектните продукти.

Дефектни продукти се подават за рекламация при продавача или се изпращат

в **пълна комплектровка** с **копие** от платежния документ на адрес:

Гр. София, бул. Иван Гешов 2Е, Бизнес Център Сердика, сграда 3, офис 212.

Телефон за връзка: 02/920 30 75