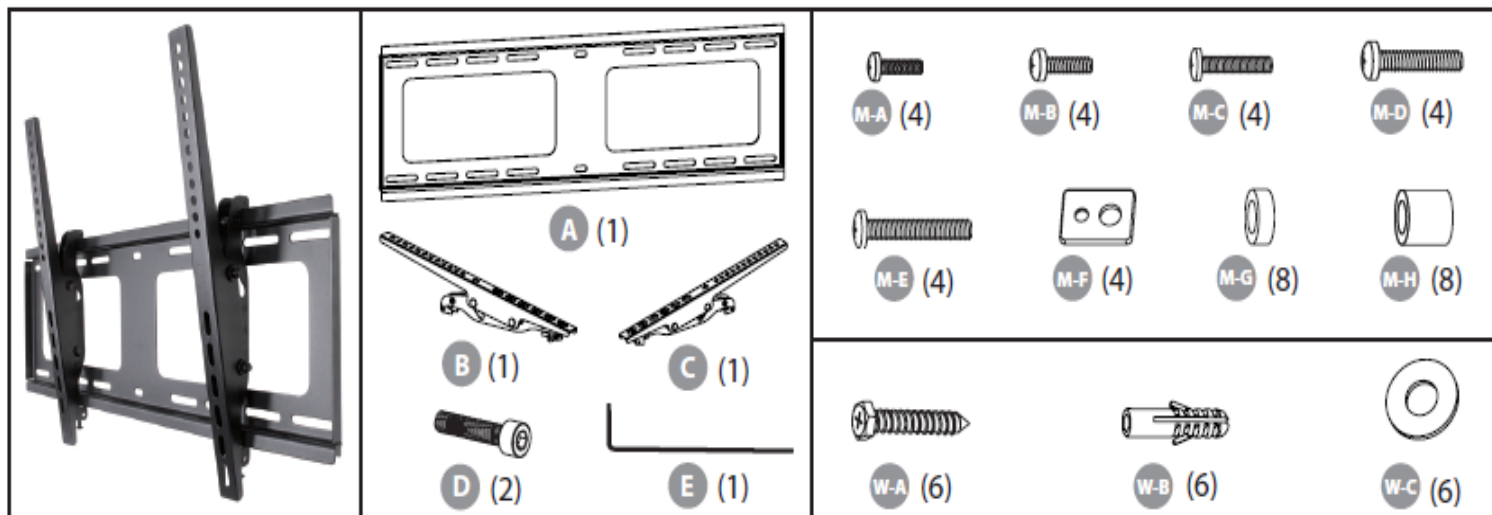


## Общ изглед и съдържание на опаковката

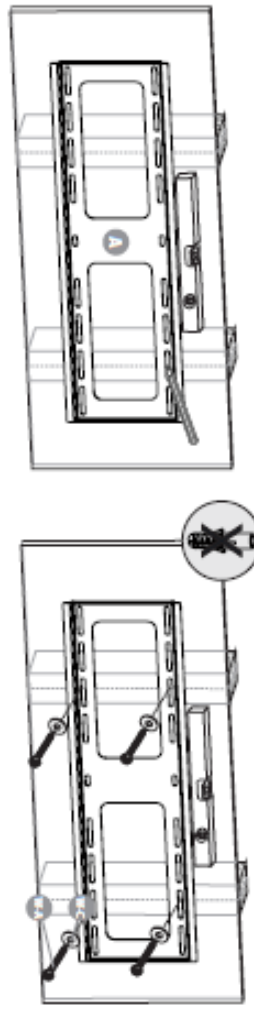


## Универсална ТВ стойка за стена с възможност за регулиране

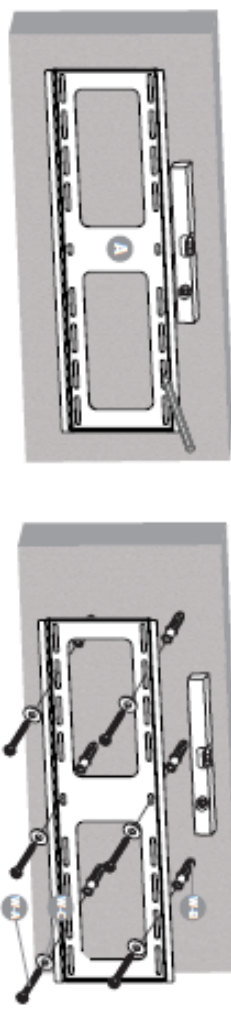
### Мерки за безопасност

- Употреба с продукти, по-тежки от фабрично посочените може да причини нестабилност и евентуални контузии.
- Уверете се, че разбирате всички инструкции преди да започнете монтаж. Уверете се, че сте получили всички части преди започване на монтаж.
- Използвайте предпазни средства и подходящи инструменти. Този продукт трябва да се монтира само от професионалисти.
- Продуктът е предназначен за монтаж върху дървени греди, бетонни или тухлени стени.
- Уверете се, че повърхността за монтаж може да издържи комбинираната тежест на стойката за стена и всички закачени уреди и компоненти.
- Използвайте само приложените болтове и винтове и никога не ги претягайте.
- Продуктът е предназначен само за употреба на закрито.
- Поддръжка – проверявайте надеждността на стойката и стегнатостта на закрепващите елементи на равни интервали (поне веднъж на 3 месеца).

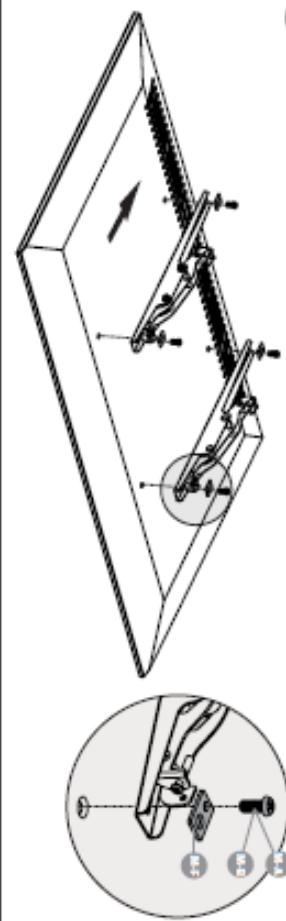
1a



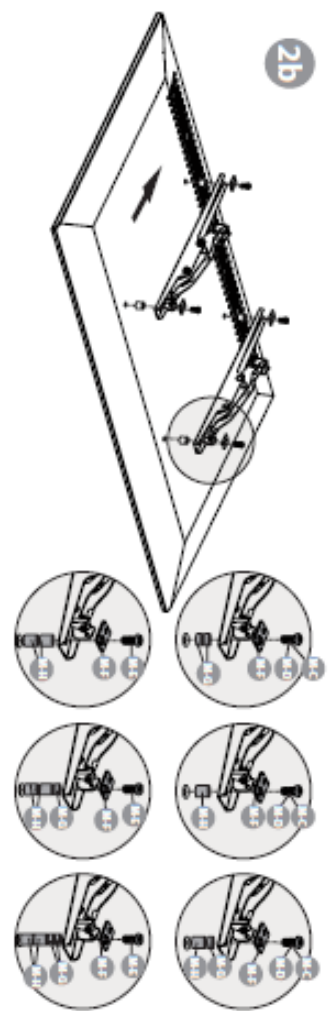
1b



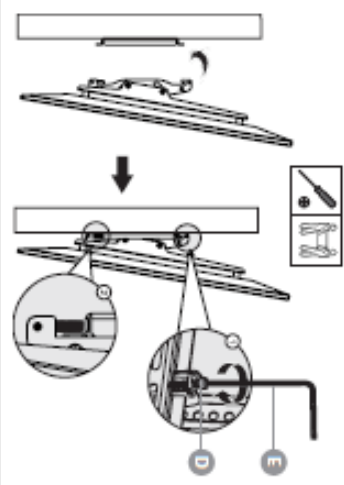
2a



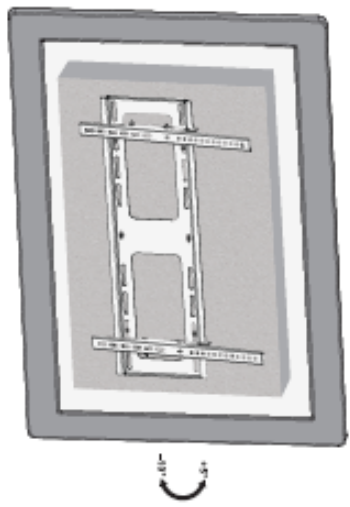
2b



3



4



2

