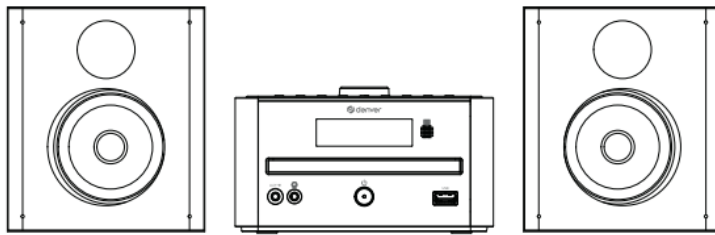


Ръководство за употреба

MDA-270

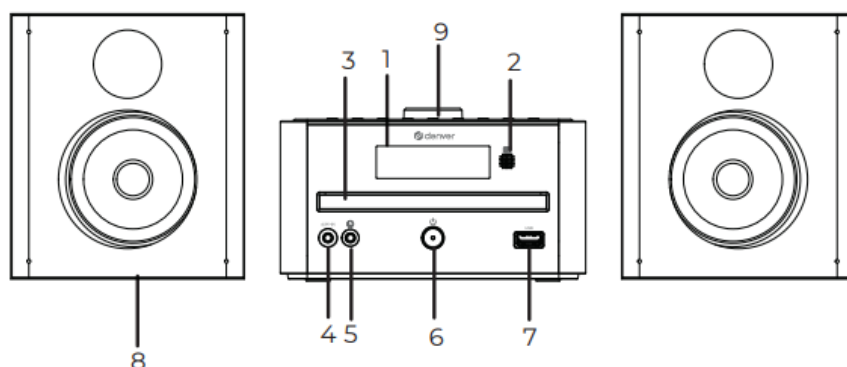


Информация за безопасност

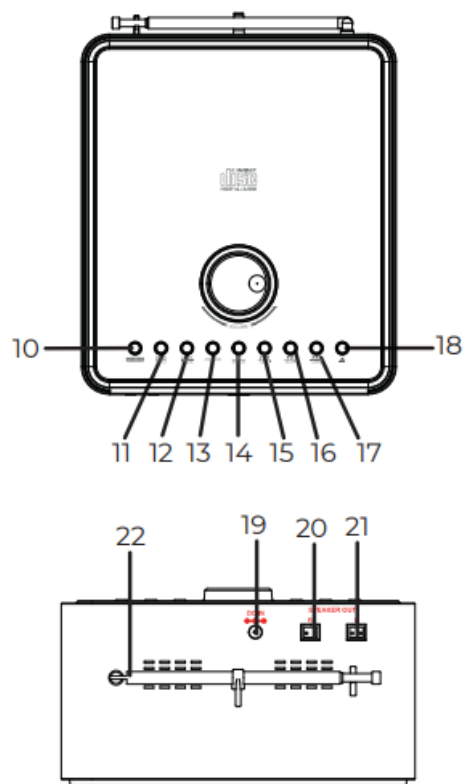
Моля, прочетете внимателно инструкциите за безопасност, преди да използвате продукта за първи път и запазете инструкциите за бъдещи справки.

1. Този продукт не е играчка. Пазете го от деца.
2. Съхранявайте продукта на място, недостъпно за деца и домашни любимци, за да избегнете дъвчене и поглъщане.
3. Температурата на работа и съхранение на продукта е от 0 градуса по Целзий до 40 градуса по Целзий. Под и над тази температура може да повлияе на функцията.
4. Никога не отваряйте продукта. Докосването на вътрешната електрическа част може да причини токов удар. Ремонтите или обслужването трябва да се извършват само от квалифицирани лица.
5. Не излагайте на топлина, вода, влага, пряка слънчева светлина!
6. Моля, предпазвайте ушите си от силен звук. Силният звук може да увреди ушите ви и да доведе до риск от загуба на слуха.
7. Безжичната технология Bluetooth работи в обхват от около 10 м. Максималното разстояние за комуникация може да варира в зависимост от наличието на препятствия (хора, метални предмети, стени и др.) или електромагнитната среда.
8. Микровълните, излъчвани от Bluetooth устройство, могат да повлияят на работата на електронни медицински устройства.
9. Устройството не е водоустойчиво. Ако вода или чужди предмети попаднат в устройството, това може да доведе до пожар или токов удар. Ако в уреда попадне вода или чужд предмет, незабавно спрете да го използвате.
10. Зареждайте само с предоставения адаптер. Адаптерът за директно включване се използва като устройство за изключване, устройството за изключване трябва да остане готово за работа. Затова се уверете, че има място около електрическия контакт за лесен достъп.
11. Не използвайте неоригинални аксесоари заедно с продукта, тъй като това може да направи функционалността на продукта необичайна.

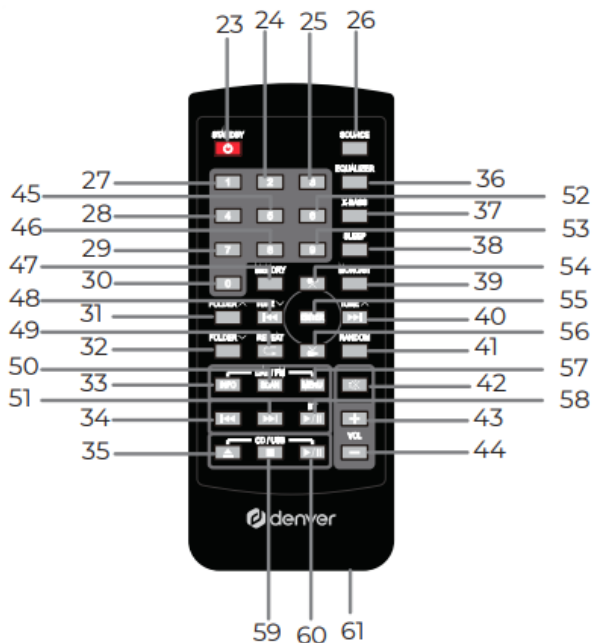
МИКРО СИСТЕМА MDA-270 МЕСТОПОЛОЖЕНИЕ НА КОНТРОЛНИТЕ ОРГАНИ



1. LCD ДИСПЛЕЙ
2. СЕНЗОР НА ДИСТАНЦИОННОТО УПРАВЛЕНИЕ
3. CD ОТВОР
4. AUX IN
5. 3,5 ММ ЖАК ЗА СЛУШАЛКИ
6. ЗАХРАНВАНЕ / ГОТОВНОСТ
7. USB ВХОД
8. ГОВОРИТЕЛ
9. СИЛА НА ЗВУКА +/-
10. ИЗТОЧНИК
11. МЕНЮ / ИНФО
12. РЕЖИМ / ПРОГРАМА
13. ПАПКА
14. СПРИ/ВЪВЕДИ
15. НАСТРОЙКА - / ПРЕСКОЧИ -
16. СВИРИ / ПАУЗА / СКАНИРАНЕ / СДВОЯВАНЕ
17. НАСТРОЙКА + / ПРЕСКОЧИ +
18. ОТВОРИ / ЗАТВОРИ
19. ЗАХРАНВАНЕ DC IN (9V 2A)
20. ГНЕЗДО ЗА ДЕСЕН ГОВОРИТЕЛ „R“
21. ЛЯВ ГОВОРИТЕЛ „L“
22. АНТЕНА



ДИСТАНЦИОННО



- | | |
|------------------------------------|--|
| 23. ЗАХРАНВАНЕ /РЕЖИМ НА ГОТОВНОСТ | 43. СИЛА НА ЗВУКА + |
| 24. 2 | 44. СИЛА НА ЗВУКА - |
| 25. 3 | 45. 5 |
| 26. ИЗТОЧНИК | 46. 8 |
| 27. 1 | 47. ПАМЕТ |
| 28. 4 | 48. НАСТРОЙ - /ПРЕСКОЧИ - (РАДИО, CD, USB) |
| 29. 7 | 49. ПОВТОРЕНИЕ |
| 30. 0 | 50. СКАНИРАНЕ |
| 31. ПАПКА + | 51. ПРОПУСКАНЕ + (BT) |
| 32. ПАПКА - | |

33. ИНФО	52. 6
34. ПРОПУСКАНЕ - (BT)	53. 9
35. ОТВОРИ / ЗАТВОРИ	54. КАНАЛ +
36. ЕКВАЛИЗАЙР	55. ВХОД
37. X-BASS	56. КАНАЛ -
38. ЗАСПИ	57. МЕНЮ
39. МОНО / СТЕРЕО	58. ПУСКАНЕ / ПАУЗА (BT)
40. НАСТРОЙ + / ПРЕСКОЧИ + (РАДИО, CD, USB)	59. СТОП (CD, USB)
41. СЛУЧАЙНО	60. ВЪЗПРОИЗВЕЖДАНЕ / ПАУЗА (CD, USB)
42. БЕЗ ЗВУК	61. ОТДЕЛЕНИЕ ЗА БАТЕРИЯ 1 x 3V размер "CR2025" (включва батерия)

ЗАХРАНВАНЕ - Свържете захранващия кабел към DC IN на устройството.

Свържете захранващия адаптер към подходящ домашен електрически контакт.

Натиснете бутона "POWER", за да включите уреда или да го поставите в режим на готовност.

Натиснете бутона "SOURCE", за да влезете в режим DAB, FM, Bluetooth, CD или USB.

СИЛА НА ЗВУКА - Регулирайте силата на звука с копчето „VOLUME“.

НАСТРОЙКА НА ЧАСОВНИКА - Датата и часът се задават автоматично, след като уредът получи DAB радиосигнали (и когато такава информация е налична).

ПОКАЗВАНЕ НА ИНФОРМАЦИЯ ЗА ЧАСА ИЛИ ДАТА Натиснете бутона "ИНФО" в режими DAB, FM, Bluetooth, CD или USB

ДАВ ИЛИ FM РАДИО

1. Натиснете бутона "СКАНИРАНЕ" за автоматично сканиране; радиостанциите с подходяща сила на сигнала се записват автоматично. След приключване на търсенето, първата запаметена станция се възпроизвежда автоматично.

2. Натиснете или натиснете и задръжте бутона "TUNE+/-", за да изберете станцията.

*Ако сигналът е слаб или изкривен, опитайте се да настроите телескопичната антена вертикално.

RDS ИНФОРМАЦИЯ

Натиснете бутона "INFO", за да се покаже следната информация (ако е налична система за радио данни "RDS").

- Радиотекст
- Тип програма (като НОВИНИ, СПОРТ, POP M)
- Име
- Моно
- Час
- Дата

ПОКАЗВАНЕ НА DAB ИНФОРМАЦИЯ

Натиснете бутона "INFO", за да покажете следната информация (ако е налична).

- Честота
- Име на песента
- Час
- Дата

СЪХРАНЯВАНЕ НА ПРЕДВАРИТЕЛНО НАСТРОЙКИ СТАНЦИИ

30 предварително зададени настройки за DAB/FM

1. Натиснете бутона "TUNE+/-", за да изберете DAB или FM радио режим.
2. Натиснете и задръжте бутона "PROG", за да влезете в режим за предварително зададени настройки.
3. Натиснете бутона "SKIP+/-", за да изберете предварително зададен номер.
4. Натиснете бутона "ENTER", за да запишете желаната станция. Повторете стъпки 1 - 4, за да запазите още предварително зададени станции.

ВЪЗПРОИЗВЕЖДАНЕ НА ЗАПАЗЕНИ РАДИОСТАНЦИИ

1. Натиснете бутона "PROG", за да влезете в режим на възпроизвеждане на предварително зададени настройки.
2. Натиснете бутона "SKIP+/-", за да изберете предварително запазената станция.
3. Натиснете бутона "ENTER", за да пуснете предварително запазената станция.

DAB МЕНЮ

Натиснете и задръжте бутона "МЕНЮ".

Натиснете бутона "SKIP+/-", за да изберете желаната информация.

Натиснете бутона "ENTER", за да запишете желаната инструкция.

(*Звездичката зад опцията показва текущата настройка.)

1. Пълно сканиране
2. Ръчна настройка
3. DRC (Dynamic Range Control) - изключено / ниско / високо
DRC On или Off позволява известна степен на компенсирание на разликите в динамичния диапазон между радиостанциите.
4. Подрязване - Не: Връщане към предишното меню / Да: Премахване на невалидни станции от списъка със станции

5. Система

Заспиване - 15, 30, 45, 60, 90 минути или изкл

Будилник

- Будилник 1 или 2

- час

- минути

- Продължителност 15, 30, 45, 60 или 90

- Източник: BUZZER, DAB, FM, CD или USB

- Ежедневно, еднократно, през почивните дни или през делничните дни

- Ниво на звука

- Включен или изключен будилник

Когато настройката на будилника е активна, ще се покаже съответната икона на алармата.

След изтичане на зададеното време устройството ще издаде аларма и ще светне.

Час - Задаване на час/дата

Автоматична актуализация - Актуализиране от DAB, FM или без актуализация

Задаване на 12/24 часа - Задаване на 12/24 часов формат

Задайте формат на датата - ДД-ММ-ГГГГ / ММ-ДД-ГГГГ

Подсветка

- Изчакване (10, 20, 30, 45, 60, 90, 120 180 секунди или Вкл.)

- На нива (високо, средно или ниско)

- Ниво на затъмняване (високо, средно или ниско)

Език – английски – немски – италиански – френски

Фабрично нулиране - Да / Не

SW версия - Проверете версията

FM МЕНЮ

Натиснете и задръжте бутона “МЕНЮ”.

Натиснете бутона “SKIP+/-”, за да изберете желаната информация.

Натиснете бутона “ENTER”, за да запишете желаната станция.

(*Звездичката зад опцията показва текущата настройка.)

1. Настройка за сканиране - Всички станции: Независимо от силата на сигнала / Само силни станции
2. Аудио настройка - Стерео разрешено / Принудително моно
3. Система - Същото като DAB MENU

BLUETOOTH

Включете функцията Bluetooth на вашето устройство и сдвоете “DENVER MDA-270” от списъка с устройства.

1. Bluetooth Connected ще се покаже на дисплея след успешно свързване.

2. Натиснете и задръжте бутона “PAIR”, за да прекъснете връзката.

По време на възпроизвеждане

1. Натиснете бутона “PLAY/PAUSE”, за да пуснете или поставите на пауза песента.

2. Натиснете бутона “SKIP+/-”, за да преминете към следващата или предишната песен.

*Променете силата на звука на това устройство или на вашето Bluetooth устройство.

CD и USB възпроизвеждане

1. Поставете CD или свържете USB памет.

2. Устройството автоматично чете и възпроизвежда от първата песен.

3. Натиснете бутона “PLAY/PAUSE”, за да пуснете или поставите на пауза песента.

4. Натиснете бутона “SKIP+/-”, за да преминете към следващата или предишната песен.

5. Натиснете и задръжте бутона “SKIP+/-”, за да търсите позиция в песента.

6. Натиснете бутона “STOP”, за да спрете възпроизвеждането.

ПОВТОРЕНИЕ (CD / MP3 и USB)

Натиснете бутона “MENU” по време на възпроизвеждане.

- Повторете една песен

- Повторете DIR (папка)

- Повторете всички песни

- Въведение

- Нормално възпроизвеждане (DISC или USB дисплей е включен)

ПАПКА - Натиснете бутона “FOLDER” за избор на папка.

ПРОГРАМИРАНО ВЪЗПРОИЗВЕЖДАНЕ (CD, CD MP3 или USB)

CD = максимум 20 песни

CD MP3 или USB MP3 = максимум 99 песни

1. Натиснете бутона “STOP”.

2. Натиснете бутона “PROG”, P01 ще се покаже на дисплея.

3. Натиснете бутона “SKIP+/-”, за да изберете песен.

4. Натиснете отново бутона “PROG”, за да запазите избраната песен.

5. Повторете стъпките, за да програмирате следващи песни.

6. Натиснете бутона “PLAY”, за да възпроизведете програмирания списък с песни (“MEM” се показва на дисплея).
 7. Натиснете два пъти бутона “STOP”, за да отмените програмирания списък с песни
- * Функцията за повторение е достъпна за програмиран списък с песни.

Допълнителен вход

1. Използвайте 3,5 mm кабел Aux In (не е включен), за да свържете жак към Aux in от външен аудио плейър.
2. Управлявайте възпроизвеждането от външния аудио плейър.
3. Регулирайте силата на звука на това устройство или на външния аудио плейър.

ЖАК ЗА СЛУШАЛКИ - След като свържете слушалките към 3,5 мм жак за слушалки, тогава звукът от високоговорителите ще бъде заглушен автоматично.

Моля, обърнете внимание - Всички продукти подлежат на промяна без предизвестие. Приемаме резерви за грешки и пропуски в ръководството.

ВСИЧКИ ПРАВА ЗАПАЗЕНИ, АВТОРСКИ ПРАВА DENVER A/S



denver.eu



Електрическите и електронни уреди, както и включените батерии, съдържат материали, компоненти и вещества, които могат да бъдат опасни за вашето здраве и околната среда, ако отпадъчният материал (изхвърлените електрически и електронни уреди и батерии) не се обработва правилно.

Електрическите и електронни уреди и батериите са маркирани със символа на зачеркната кофа, изобразен по-горе. Този символ означава, че електрическите и електронни уреди и батерии не трябва да се изхвърлят с другите домакински отпадъци, а следва да се изхвърлят отделно.

Като крайен потребител е важно да предавате използваните батерии на подходящото и определено място. По този начин се гарантира, че батериите се рециклират съгласно законодателството и не вредят на околната среда.

Всички градове имат определени пунктове за събиране, където електрическите и електронни уреди и батерии могат да бъдат предадени безплатно в рециклиращи станции и други места за събиране или да бъдат събирани от домакинствата. Допълнителна информация се предоставя в техническия отдел на вашия град.

С този документ, Denver A/S заявява, че радиооборудването от тип MDA-270 съответства на Директива 2014/53/EU. Пълният текст на Декларацията за съответствие на ЕС е достъпен на следния интернет адрес: denver.eu и www.mediatrade-bg.com, след това щракнете върху иконата за търсене в горната част на уебсайта. Въведете моделния номер: MDA-270. Сега отидете на страницата на продукта и червената директива ще бъде намерена в раздел "Downloads/Сертификати".

Честотен обхват на работа:

FM 88-108 MHz

DAB/DAB+ 174.928 - 239.200 MHz

Bluetooth честота 2.4 GHz

Максимална изходна мощност: 2 x 50 W / 2 x 5 W RMS

DENVER A/S

Омега 5А, Софтен

DK-8382 Хинеруп

Дания

www.facebook.com/denver.eu

ГАРАНЦИОННИ УСЛОВИЯ

Пазете документа за покупка за целия гаранционен срок, тъй като е необходим за всички гаранционни претенции. По време на гаранционния срок дефектните артикули ще бъдат кредитирани, поправени или сменени за сметка на производителя. Работата, извършена по гаранцията не започва нов гаранционен срок, единствено удължава текущия с времето, необходимо за поправка или замяна. Производителят си запазва правото да анулира всички гаранционни претенции за повреди или дефекти поради неправилна употреба, злоупотреба или външно въздействие (падане, удар, проникване вода, прах, замърсяване или счупване).

Износващи се части (напр. Акумулаторни батерии) са изключени от гаранцията. При получаване на рекламационни стоки, "Медиа Трейд" ЕООД си запазва правото да избира между подмяна, ремонт или издаване на кредитно известие. Сумата на кредитното винаги ще се изчислява въз основа на покупната стойност на дефектните продукти.