

DENVER®



MCR-50MK3

Ръководство на потребителя

Моля прочетете ръководството внимателно преди употреба.

Технически спецификации

Поддържани обороти – 33/45/78 (размер на плочата 17,5/25/30см)

CD възпроизвежда CD/CD-R/CD-RW/MP3

USB може да свири MP3

Аудио касети – C60 и C90 (не се препоръчва C120)

Изходна мощност – 2x2,5W

Важни инструкции за безопасност

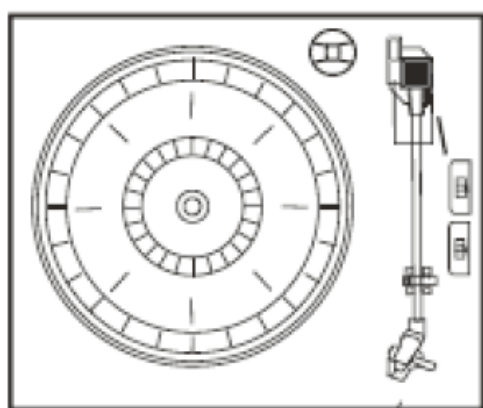
1. Прочетете, запазете и спазвайте всички инструкции в ръководството.
2. Чистете само със сух плат.
3. Не блокирайте никакви вентилационни отвори. Разположете съобразно указанията на производителя.
4. Не поставяйте в близост до източници на топлина като радиатори, печки или други устройства, включително усилватели, които излъчват топлина.
5. Пазете захранващият кабел от настъпване или бодене, особено при щепсела, свързващи накрайници и местата, където кабелите излизат от устройството.
6. Изключвайте от захранването при светкавични бури и когато не се използва продължителен интервал от време.
7. Обслужване и сервизиране се извършва само от квалифициран персонал. Сервизиране се налага при каквито и да е повреди като повредени кабели, разливане на течности или паднали предмети, излагане на влага и дъжд, не работи нормално

8. Устройството не трябва да се излага на капещи течности или разлята вода, и никакви предмети съдържащи течности като вази не трябва да се поставят върху него.
9. Не претоварвайте захранващият контакт.
10. Работете с бутоните и управлението както е описано в ръководството.
11. Съхранявайте плочите, дисковете и касетките си на хладно място, за да избегнете повреди поради топлина.
12. Когато премествате устройството, първо изключете захранващият кабел.

Почистване на дървения корпус – ако корпусът се замърси, използвайте мека неабразивна платнена кърпа. Не използвайте вода или почистващи спрейове, тъй като могат да повредят дървения корпус или металните части на устройството.

Подготовка за употреба

Транспортен винт



- Внимателно извадете устройството от опаковката и махнете предпазните опаковки.
- Развийте кабела на антената и го опънете в пълната му дължина.
- Повдигнете капака, за да достигнете въртящата се плоча, която е подсигурана с транспортен винт. Чрез монета или по-добре отвертка развийте винта по часовниковата стрелка. Това ще позволи на плочата да „се носи“.



- Премахнете пластмасовия предпазител на иглата като го плъзнете по посока на стрелката.
- Внимавайте с иглата по време на употреба, тъй като е чувствителен елемент и повредата му не се покрива от гаранцията.
- Премахнете връзката подсигуряваща тонрамото по време на транспортиране.

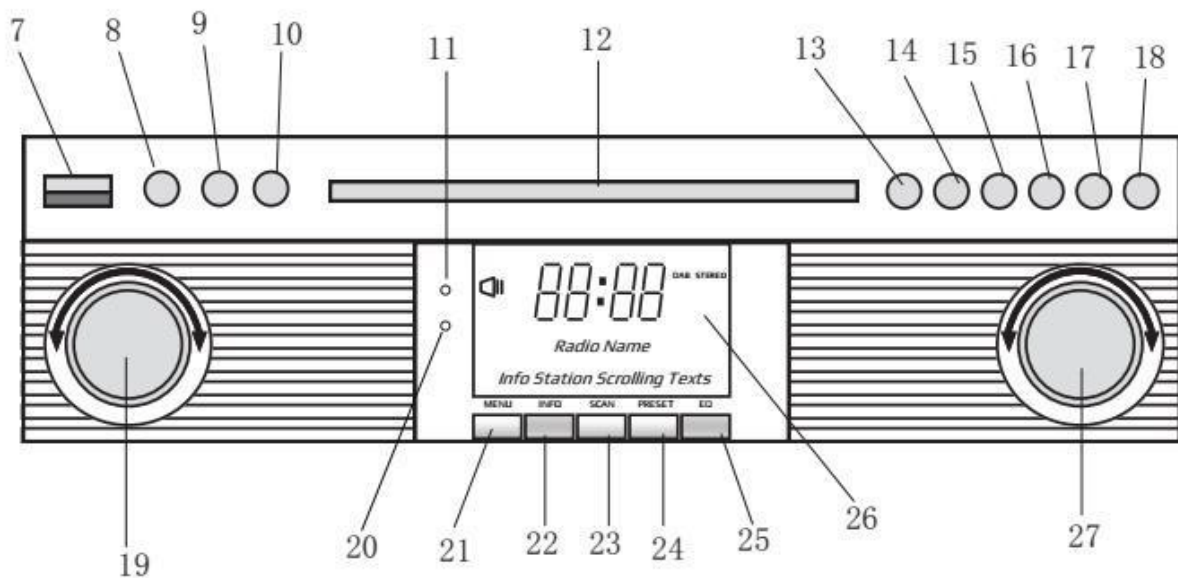
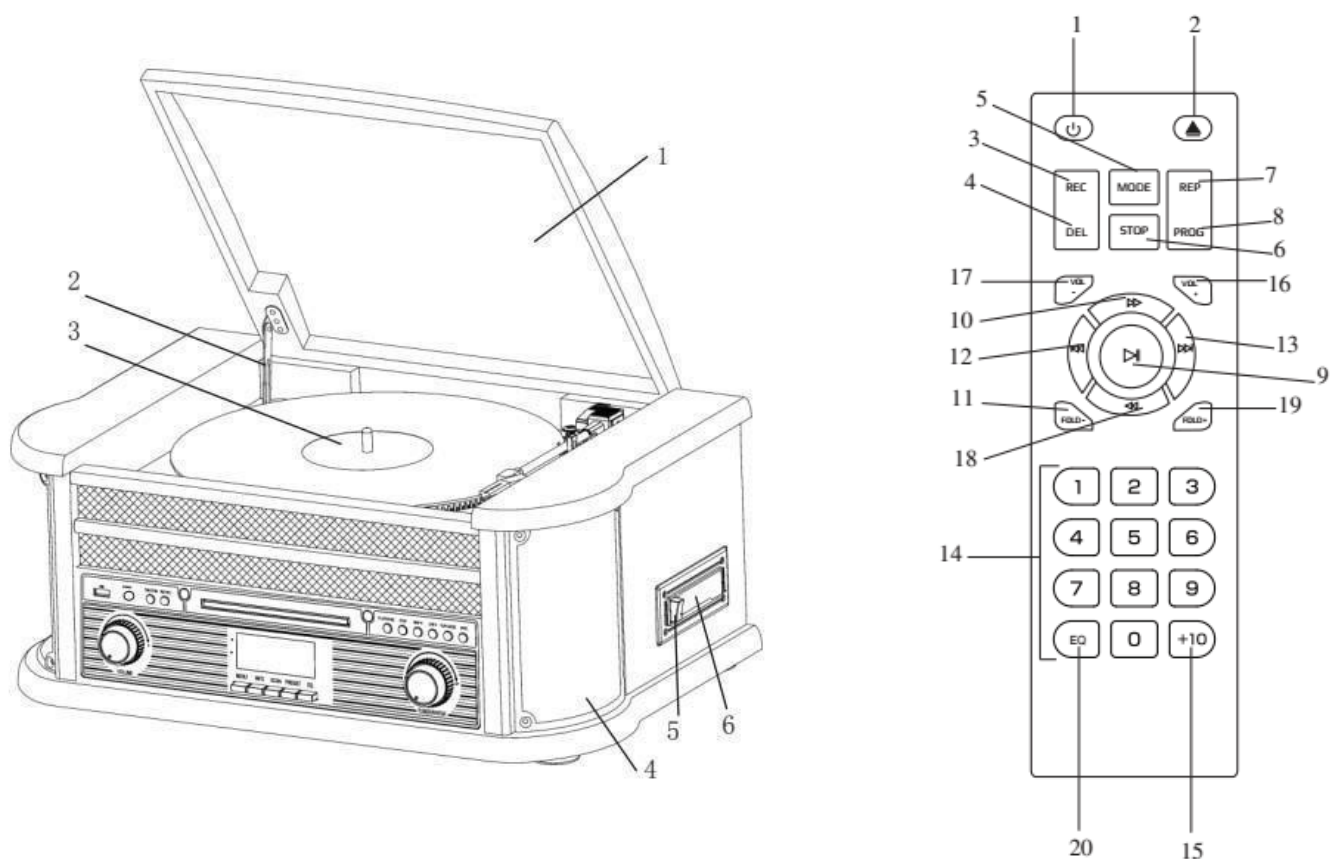


- Освободете заключващия лост на тонрамото.
- Свържете към DC 12V, 5A.

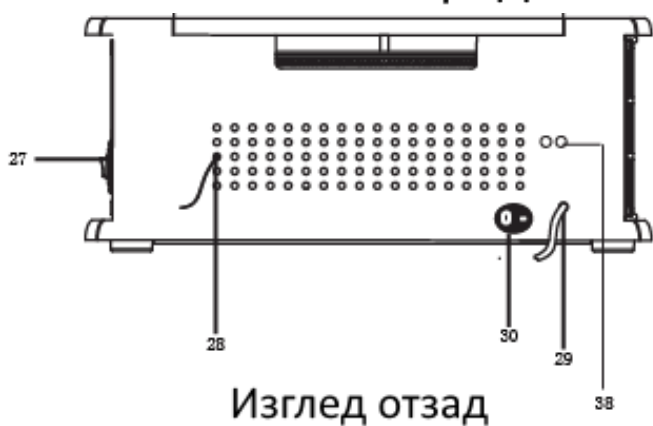
Важно! Повдигане и сваляне на капака – повдигнете капака докато се чуе щракване на прикрепящия лост. Затварянето става като се изтегли напред прикрепящият лост, за да освободи и позволи плавно и внимателно затваряне на капака.

За да избегнете повреди по корпуса или капака, никога не насилвайте капака при отворено положение. Винаги освобождавайте прикрепящия лост преди затваряне.

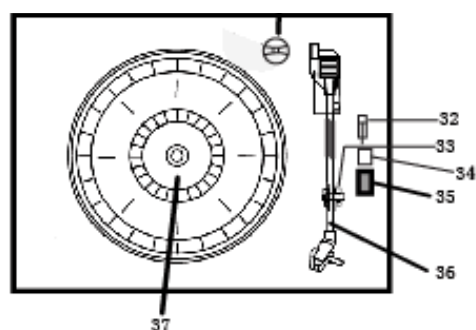
Разположение на управлението и индикатори



Преден панел



Изглед отзад



Грамофон

1. Капак на грамофона.

2. Прикрепящ лост на капака.

- | | |
|---|---------------------------------------|
| 3. Грамофон | 20. Индикатор за състояние. |
| 4. Говорители. | 21. DAB меню |
| 5. Касетка Спри/Извади | 22. DAB информация |
| 6. Отвор за касетка | 23. DAB търсене |
| 7. USB вход. | 24. DAB Запаметени |
| 8. Външен вход (AUX). | 25. DAB Enter |
| 9. 3.5мм аудио вход. | 26. Дисплей LCM |
| 10. Функция –
(DAB/FM/CD/USB/Phono/Tape/Aux) | 27. Върток Настройка/Режим на свирене |
| 11. Приемник на дистанционно
управление. | 28. FM/DAB антена |
| 12. Тава на CD-то | 29. Захранващ кабел |
| 13. Свири/Пауза | 30. Превключвател Вкл/изкл |
| 14. Стоп | 31. Адаптор |
| 15. Надолу/Превъртане назад | 32. Бутон Пауза на грамофона |
| 16. Нагоре/Превъртане напред | 33. Държач |
| 17. Запис/Изтриване | 34. Автоматично Вкл/изкл |
| 18. Отваряне/Затваряне на CD тава. | 35. Превключвател 33/45/78 оборота |
| 19. Управление на звука, Вкл/Изкл | 36. Тон рамо |
| | 37. Грамофон |
| | 38. Аудио извод |

Бутони на дистанционно управление

- | | |
|--------------------------------------|------------------------|
| 1. Включване/изключване. | 11. Информация |
| 2. Отваряне/затваряне на тава на CD. | 12. Превъртане назад. |
| 3. Запис. | 13. Превъртане напред. |
| 4. Изтриване. | 14. Цифрови бутони. |
| 5. Режим. | 15. +10. |
| 6. Стоп. | 16. Въведи (Enter). |
| 7. Повтаряне/ Усилване + | 17. Меню. |
| 8. Програмиране/Намаляване – | 18. Еквалайзър. |
| 9. Свири/Пауза. | 19. Запаметени. |
| 10. Бутон DAB Търсене. | 20. Таймер. |

Дистанционното се нуждае от 2 батерии UM-4 R03, AAA (3V), които не са включени в комплекта.

Включване/изключване

1. Натиснете въртока (19), за да включите системата. Индикатора за състояние светва.
2. Използвайте бутон (10) Функция за избор на режим (DAB / FM / CD / USB / Касета / Грамофон / Външен източник AUX).
3. Настройте силата на звука чрез върток (19).
4. Когато приключите натиснете отново въртока (19) за изключване. Индикатора ще изгасне.

Забележка: устройството отговаря на изискванията ERP2 и след 15 минути без действие, преминава в режим на изчакване. Натиснете двукратно въртока (19), за да рестартирате.

РЕЖИМ DAB (цифрово радио)

Натиснете бутон (10) (5 на дистанционното) неколккратно, за да изберете режим DAB. Натиснете Надолу/Нагоре (16/15) (12/13 на дистанционното) за търсене на станция.

МЕНЮ DAB

Натиснете МЕНЮ (21, 17 на дистанционното) за достъп до функцията.

1. Пълно търсене (Full Scan): изберете това за пълно търсене на налични DAB станции. Можете да ползвате и Бутон 23 DAB търсене.
2. Ръчно настройка: изберете за ръчно настройване на DAB честота.
3. DRC: превключва между DRC low, DRC high и изключено DRC.
4. Prune: превключва между активна и изключена PRUNE функция.

DAB ЗАПАМЕТЯВАНЕ

Можете да запаметите до 20 радио станции.

1. Натиснете със задържане (24) DAB Запаметени. На дисплея ще изпише PRESET STORE. Натиснете +/- (16/15) (12/13 на дистанционното) за да изберете номер на запаметяване. Натиснете Въвеждане (9) (16 на дистанционното) за потвърждение.
2. Натиснете (24) (19 на дистанционното) за да превключвате между запаметените станции.

DAB ИНФОРМАЦИЯ

Чрез натискане на (22) Информация (18 на дистанционното) превключвате между: Име/битрейт/Дата/час.

РЕЖИМ РАДИО

Натиснете (10) Функция (5 на дистанционно) многократно за избиране на FM режим. Използвайте въртока (27) за ръчно избиране на честота.

FM МЕНЮ

Натиснете (21) Меню (17 на дистанционното) за достъп до менюто.

1. Scan settings: избор между търсене само силни или всички станции.
2. Audio settings: избор между моно и стерео звук.

FM ЗАПАМЕТЯВАНЕ – вижте инструкциите за DAB Запаметяване

FM ИНФОРМАЦИЯ

Многократно натискане на (22) Информация (18 на дистанционното) редува показваната информация между Тип програма/Честота/Звук/Дата/Час.

Режим CD

1. Натиснете бутон CD за активиране на режим CD. На дисплея ще се появи „---“ и „DISC“. Сега могат да се възпроизведат CD, CD-R и CD-RW.

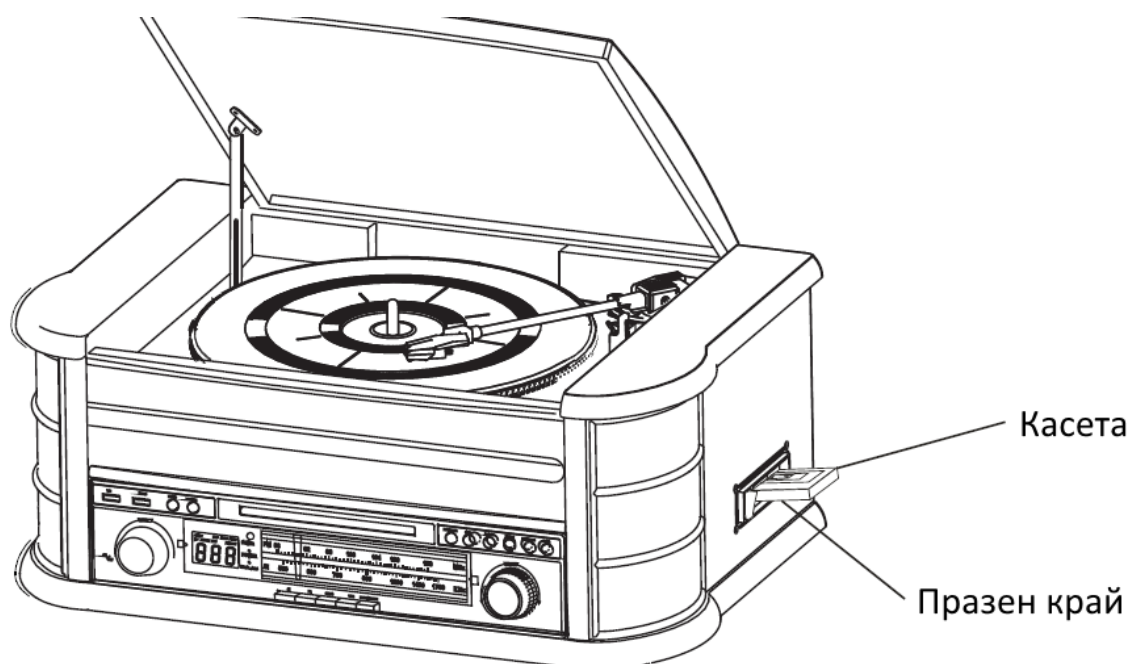


2. Натиснете бутон (12), за да отворите тавата на CD-то.
3. Поставете диска на тавата с надписаната страна нагоре.
4. Натиснете отново (12), за да затворите тавата с диска.
Възпроизвеждането автоматично ще започне от първата песен.
5. Индикация MP3 светва, ако бъде засечен диск с MP3 файлове.

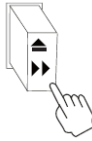


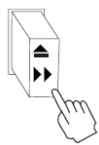
Режим аудио касета

1. Натиснете въртока (19), за да включите устройството.
2. Натиснете бутон (5) Касета, за да включите режим аудио касета.
3. Поставете вашата аудио касета в отвора разположен вдясно на корпуса, както е показано на илюстрацията, със страната, която искате да слушате нагоре и празния край отдясно.



4. Просвирването започва веднага, когато бъде засечена поставена аудио касета. Настройте звука на желано ниво.

5. За да превъртите напред натиснете до половина бутон . Докато държите бутона натиснат, касетата ще превърта напред. Когато освободите бутона, продължава нормално възпроизвеждане.
6. Когато касетата свърши, устройството автоматично изключва. Натиснете докрай бутона



, за да извадите касетата. Можете да го направите и по време на слушане, като така ще прекратите възпроизвеждането.

7. Натиснете въртока (19), за да изключите системата.

РЕЖИМ ВИНЛОВИ ПЛОЧИ

Системата има пълноразмерно задвижване с ремък и 3 скорости. Може да слушате плочи на 33, 45 и 78 оборота.

1. Натиснете въртока (19), за да включите системата.
2. Натиснете (10) Функция, докато превключите режим Грамофон.
3. Уверете се, че сте премахнали пластмасовият предпазител на иглата и сте освободили заключването на тонрамото.
4. Обезопасете тон рамото на поставката му.
5. Нагласете задайте необходимата скорост чрез превключвателя. Ако ще слушате сингли на 45 оборота, поставете адаптора за 45 оборота в средата на тавата.
6. Поставете плочата си в средата на тавата.

7. Повдигнете чрез лоста тонрамото и го нагласете над външния край на плочата. Тавата сама започва да се върти и чрез внимателно движение на лоста спуснете тонрамото върху плочата.
8. Настройте звука на желаното ниво.
9. Когато тонрамото стигне края на плочата, автоматично изключва.
10. Натиснете въртока (19), за да изключите системата, индикатора ще изгасне.

Забележка: Не въртете и не спирайте плочата с ръка. Местене или друсане на грамофона без преди това да е сигурно заключено тонрамото може да го повреди.

Режим външен източник (AUX)

Свържете аудио източник към входа AUX на гърба на устройството. Натиснете бутон (10) Функция и изберете AUX, след което пуснете възпроизвеждане от свързания аудио източник.

Режим USB



1. Натиснете бутон (10) Функция и изберете режим USB. На екрана се появява „--“, и индикация USB.

2. Поставете USB устройство в USB входа.

3. Функциите Свири/Пауза, Назад/Напред и спиране са същите като при CD.

Забележка: Може да натиснете бутон (10) Функция или продължително да натиснете (9)Свири/Пауза на дистанционното за 2 секунди, за да превключите между режими USB и CD.

Режим MP3 (CD/USB)

1. Натиснете (13) Свири/пауза за започване на възпроизвеждане или паузиране на песен.
2. Докато слушате песента, нейният номер и номер на папка се извеждат на дисплея.
3. Можете да спрете свиренето по всяко време чрез натискане на (14) Стоп.

Прескачане на песни и превъртане напред в режим CD/USB

По време на възпроизвеждане натиснете Напред/Назад (15/16) на предния панел или (12/13) на дистанционното за смяна на песен. За превъртане напред или назад натиснете със задържане същите бутони. За прескачане напред или назад с 10 песни, използвайте „+10“ или „-10“.

Запис на USB

- 1. Запис от CD** – поставете USB флаш устройството и чрез бутон (10) Функция изберете USB. Поставете диск в тавата за дискове и пуснете да свири песента, която искате да запишете. Натиснете бутон (17) Запис двукратно за начало на записване. Ако изслушате всички песни от диска – всичките ще бъдат записани. ЗАБЕЛЕЖКА: записът няма да се получи, ако натиснете бутон STOP по време на записването.
- 2. Запис от MP3 диск** – поставете USB флаш устройство и превключете на CD/USB. Поставете диск с MP3 в тавата за дискове и го пуснете песента, която искате да запишете. Натиснете бутон (17) Запис двукратно, за да започне записването. Ако изслушате всички MP3 файлове, тогава ще се запишат всичките. Забележка: записът няма да се получи, ако натиснете Стоп по време на записване.
- 3. Запис от аудио касета** - поставете USB флаш устройство и натиснете бутон (20) Аудио касета. Поставете аудио касета и започнете възпроизвеждането ѝ. Натиснете двукратно бутон (17) Запис, за да започнете записване. Натиснете (14) Стоп, за да прекратите.

4. Запис от винилова плоча - поставете USB флаш устройство. Чрез Функция (10) изберете Грамофон/AUX. Започнете възпроизвеждане на плочата и натиснете двукратно (17) Запис, за да започнете записа. Натиснете (14) Стоп, за да прекратите.

5. Запис от въннен източник (AUX) - поставете USB флаш устройство. Свържете външен източник към AUX входа на задния панел. Чрез Функция(10) изберете Грамофон/AUX, започнете възпроизвеждането и натиснете двукратно (17) Запис. Натиснете (14) Стоп за прекратяване.

Изтриване на песни от USB

Чрез Функция (10) изберете CD/USB или задръжте натиснат (9) Свири/Пауза на дистанционното управление, за да изберете режим USB. Изберете песен и натиснете за 2 секунди (17) Изтриване, за да се изтрие текущата песен.

Със следното Inter Sales A/S декларира, че грамофонът MRD-51 отговаря на Директива 2014/53/EU. Пълният текст на Декларацията за съответствие може да видите на страницата на уреда MCR-50MK3 в сайта на Denver Electronics - <https://denver-electronics.com/> - напишете името на модела „MCR 50mk3“ в полето за търсене и отворете страницата му. В полето Download/Other updates ще намерите Декларацията.



Електронното и електрическо оборудване съдържа материалите, компоненти и вещества, които могат да бъдат вредни за здравето и околната среда когато не се изхвърлят правилно. Всяко оборудване обозначено с този знак трябва да се изхвърля на обозначено място или където местните институции организират събиране.