

Ръководство за употреба

Високоговорители

HECATE G5000

Важни инструкции за безопасност

1. Моля, прочетете внимателно инструкциите. Съхранявайте го на сигурно място за бъдещи справки.
2. Използвайте само аксесоари, одобрени от производителя.
3. Инсталирайте устройството правилно, като следвате инструкциите в раздела за свързване на устройството.
4. Препоръчва се използването на продукта в среда от 0-35 градуса °C.
5. За да намалите риска от пожар и токов удар, не излагайте продукта на дъжд или влага.
6. Не използвайте този продукт близо до вода. Не потапяйте продукта в течност и него излагайте на капки или пръски.
7. Не инсталирайте и не използвайте този продукт близо до източник на топлина (напр. радиатор, нагревател, печка или други устройства, които генерират топлина).
8. Не поставяйте върху продукта предмети, пълни с течности, като например вази или открит огън, като например запалени свещи.
9. Не блокирайте никакви вентилационни отвори. Не поставяйте никакви предмети във вентилационните отвори или слотове. Това може да причини пожар или токов удар.
10. Поддържайте достатъчно свободно пространство около продукта, за да поддържате добра вентилация (препоръчва се минимум 5 см).
11. Не натискайте конектора в жака. Преди свързване проверете за блокиране на жака и дали конекторът съвпада с жака и дали е ориентиран в правилната посока.
12. Пазете предоставените аксесоари и части (като винтове) далеч от деца, за да предотвратите поглъщането им по погрешка.
13. Не отваряйте и не изваждайте сами корпуса. Това може да ви изложи на опасно напрежение или други опасни рискове. Независимо от причината за повредата (като повреден проводник или щепсел, излагане на пръскане на течност или попадане на чужд предмет, излагане на дъжд или влага, продуктът не работи или е изпуснат и т.н.), ремонтът трябва да се извърши от оторизиран сервизен специалист веднага.
14. Преди да почистите продукта със суха кърпа, винаги го изключвайте и първоизваждайте щепсела от контакта.
15. Никога не използвайте силна киселина, основи, бензин, алкохол или други химически разтворители за почистване на повърхността на продукта. Използвайте само неутрален разтворител или чиста вода за почистване.



Прекалено силната музика може да доведе до загуба на слуха. Моля, поддържайте силата на звука в безопасен диапазон.



Правилно изхвърляне на този продукт. Тази маркировка показва, че този продукт не трябва да се изхвърля заедно с други битови отпадъци в целия ЕС. За да предотвратите възможно увреждане на околната среда или човешкото здраве от неконтролирано изхвърляне на отпадъци, рециклирайте го отговорно, за да насърчите устойчивото повторно използване на материални ресурси. За да върнете вашето използвано устройство, моля, използвайте системите за връщане и събиране или се свържете с търговеца, от който е закупен продуктът. Те могат да вземат този продукт за безопасно за околната среда рециклиране.



Използвайте само с количката, стойката, триножника, скобата или масата, посочени от производителя или продавани с устройството. Когато използвате количка, бъдете

внимателни, когато местите комбинацията количка/уред, за да избегнете нараняване от преобръщане.

Важни инструкции за безопасност

Предупреждение за захранване:

1. Поставете устройството близо до електрическия контакт за лесна употреба.
2. Преди употреба се уверете, че работното напрежение е същото като вашето местно захранване. Правилното работно напрежение може да се намери на табелката на продукта.
3. От съображения за безопасност, изключвайте устройството от контакта по време на гръмотевични бури или когато не го използвате за продължителни периоди от време.
4. При нормални условия захранването може да се нагрее. Моля, поддържайте добра вентилация в района и бъдете внимателни.
5. Предупредителни етикети за безопасност върху корпуса или дъното на продукта или захранващия адаптер.



Този символ предупреждава потребителя за наличието на неизолирано опасно напрежение в корпуса на продукта, което може да бъде с достатъчна величина, за да представлява риск от токов удар за хора.



Този символ предупреждава потребителя да не разглобява корпуса на продукта и вътре няма части, които могат да се сменят от потребителя. Занесете продукта в оторизиран сервизен център за ремонт.



Този символ показва, че продуктът е само за употреба на закрито.



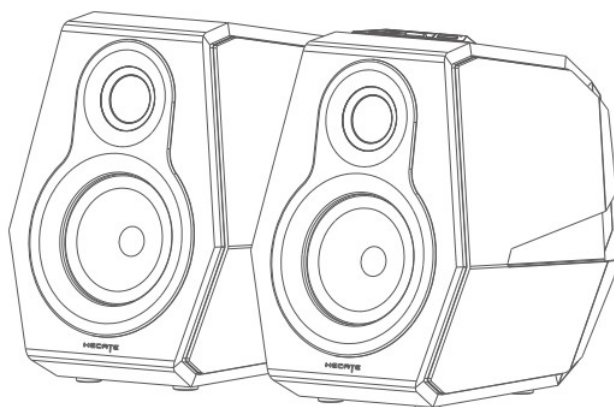
Този символ показва, че продуктът е електрическо устройство от КЛАС II или двойно изолирано без изискване за заземяване.

Щепселът MAINS се използва като устройство за изключване, устройството за изключване трябва да остане свободно за работа

За безжичен продукт:

1. Безжичният продукт може да генерира късовълнови радиочестоти и да попречи на нормалното използване на други електронни устройства или медицинско оборудване.
2. Изключете продукта, когато не е позволен. Не използвайте продукта в медицински заведения, в самолети, на бензиностанции, близо до автоматични порти, автоматични пожароизвестителни системи или други автоматизирани устройства.
3. Не използвайте продукта в близост до пейсмейкър в рамките на 20 cm. Радиовълните могат да повлияят на нормалната работа на пейсмейкъра или други медицински устройства.

Съдържание на кутията

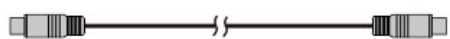


Пасивен говорител

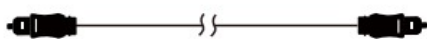
Активен говорител



Захранващ кабел



Кабел за свързване на високоговорител



Оптичен аудио кабел



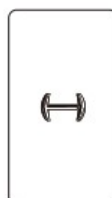
Аудио кабел



USB свързващ кабел



Ръководство



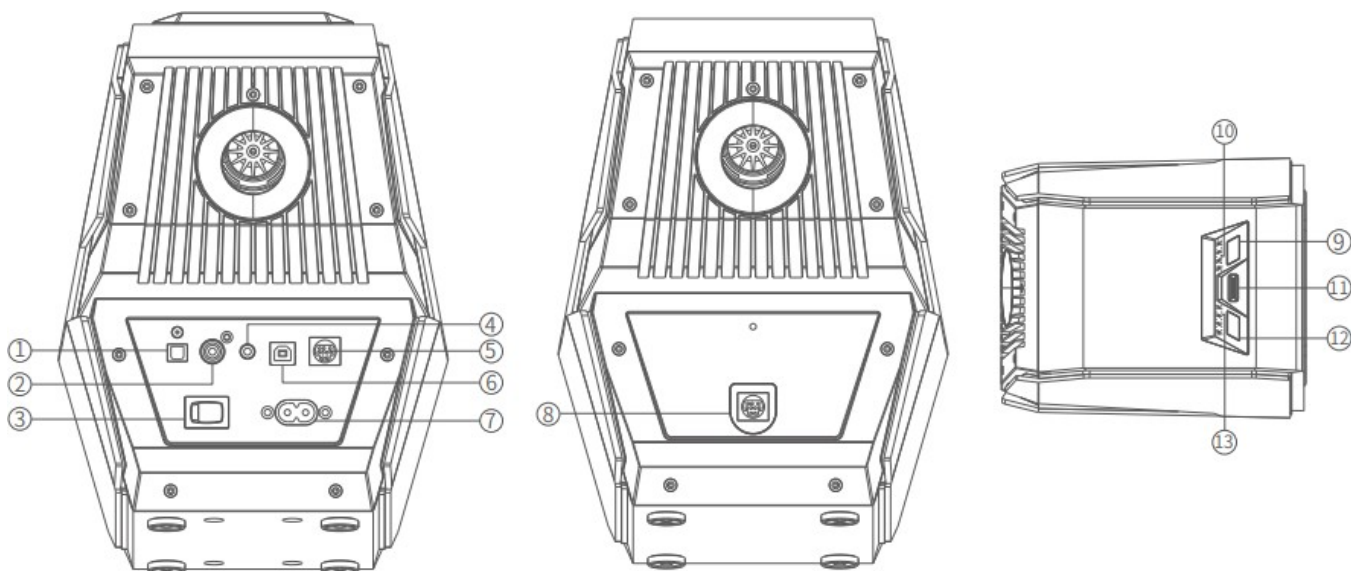
Маркова карта



Пожарен стикер x2

Забележка: Изображенията са само с илюстративна цел и може да се различават от действителния продукт.

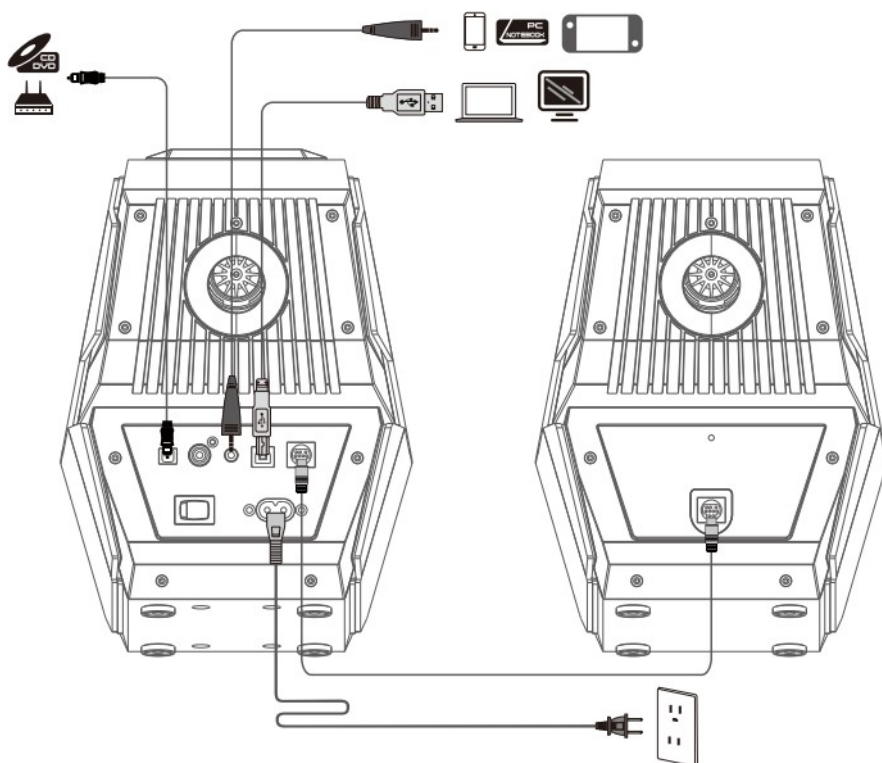
Илюстрация



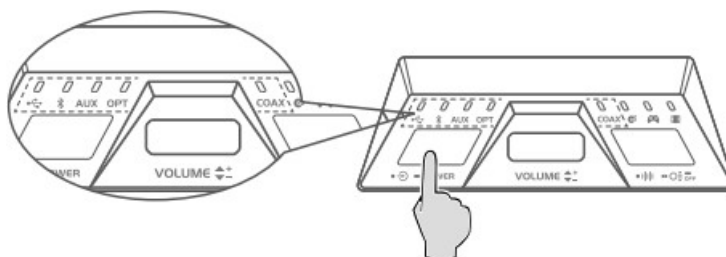
1. Оптичен вход
2. Коаксиален вход
3. Превключвател на захранването
4. AUX вход

5. Свържете два пасивни високоговорителя
6. USB тип-B конектор (използван за USB цифров аудио вход)
7. Конектор за захранващ кабел
8. Свържете с активния високоговорител
9. Превключвател за звуков режим/светлинни ефекти
 Натиснете: превключвател на режима на звука (Музика - Игра - Филм)
 Двойно натискане: превключвател за светлинни ефекти
 Натиснете и задръжете: активиране/деактивиране на светлинни ефекти
10. Индикатор за звуков режим (червен)
11. Контрол на звука
12. Превключвател за включване/изключване / входен режим
 Натиснете: превключвател на входния режим (USB аудио стрийминг - Bluetooth - AUX - оптичен - коаксиален)
 Натиснете и задръжете: включване/изключване
 Двойно натискане: прекъснете връзката с Bluetooth (Bluetooth режим)
13. Индикатор за режим на въвеждане (син)

Свързване



Аудио входове




Натиснете: включване/изключване / превключвател на входния режим

1. AUX/USB аудио стрийминг вход


- Натиснете бутона "AUX/USB" на активния високоговорител, за да превключите на "AUX" / "Bluetooth" за влизане на AUX или USB аудио стрийминг вход и синята светлина ще свети постоянно.

- Свържете аудио източник (мобилен телефон, таблет и др.) към входния порт "AUX" или "USB" на задния панел на активния високоговорител с помощта на аудио кабел.
- Пуснете музика на свързаното устройство и регулирайте настройките до желаното ниво.

2. Оптичен вход



- Натиснете бутона " " на активния високоговорител, за да превключите на " **ОТР** " за въвеждане на оптичен вход и синята светлина ще свети постоянно.
- Свържете аудио източник (DVD, Set Top Box и т.н.) към оптичния входен порт на задния панел на активния високоговорител с помощта на оптичен аудио кабел.
- Пуснете музика на свързаното устройство и регулирайте настройките до желаното ниво.

3. Коаксиален вход

- Натиснете бутона " " на активния високоговорител, за да превключите на " **COAX** " за въвеждане на коаксиален вход и синята светлина ще свети постоянно.
- Свържете аудио източника към коаксиалния входен порт на задния панел на активния високоговорител с помощта на коаксиален кабел (коаксиалният кабел не е включен).
- Пуснете музика на свързаното устройство и регулирайте настройките до желаното ниво.

Аудио входове

4. Bluetooth вход

- Натиснете бутона " " на активния високоговорител, за да превключите на  за влизане в режим на Bluetooth вход.
- Настройте мобилния си телефон да търси и да се свързва с "HECATE G5000", след като сдвояването е успешно, синята светлина ще свети постоянно.
- Пуснете музика на свързаното устройство и регулирайте настройките до желаното ниво.

Забележка:

- За да се насладите на всички Bluetooth функции на този продукт, моля, уверете се, че вашето аудио устройство има профили A2DP (Advanced Audio Distribution Profile) и AVRCP (Audio Video Remote Control Profile).
- Bluetooth връзката и съвместимостта може да се различават при различните устройства източник в зависимост от версиите на софтуера на устройствата източник.
- Само стандартните PCM аудио сигнали (44.1KHz/48KHz/96KHz/192KHz) функционират в оптичен/коаксиален режим.

Спецификации

Изходна мощност:

R/L (високи): 12W + 12W

R/L (бас): 32W + 32W

Честотна характеристика: 70Hz-40KHz


Аудио входове: Bluetooth, AUX, USB аудио стрийминг, оптичен, коаксиален

Отстраняване на неизправности

Няма звук

- Проверете дали високоговорителят е **ВКЛЮЧЕН**.
- Опитайте се да увеличите силата на звука, като използвате контрола на звука.
- Уверете се, че аудио кабелите са здраво свързани и входът е настроен правилно на високоговорителя.
- Проверете дали има изходен сигнал от аудио източника.

Не може да се свърже чрез Bluetooth

- Уверете се, че високоговорителят е превключен на Bluetooth вход. Ако е в други режими на аудио вход, Bluetooth няма да се свърже. Прекъснете връзката с всяко Bluetooth устройство чрез двойно натискане на бутона „“, след което опитайте отново.
- Ефективният обхват на Bluetooth предаване е 10 метра; моля, уверете се, че операцията е в този диапазон.
- Опитайте друго Bluetooth устройство за свързване.

G5000 не се включва

- Проверете дали основното захранване е свързано или дали контактът е включен.

Шум, идващ от високоговорителите

- Високоговорителите EDIFIER генерират малко шум, докато фоновият шум на някои аудио устройства е твърде висок. Моля, изключете аудио кабелите и увеличете звука, ако не се чува звук на 1 метър от високоговорителя, тогава няма проблем с този продукт.

За да научите повече за EDIFIER, моля, посетете www.edifier.com или www.mediatrade-bg.com

Декларация за съответствие може да намерите на www.mediatrade-bg.com

Модел: EDF701001

Edifier International Limited

П.О. Кутия 6264

Главна поща Хонг Конг

www.hecategaming.com

Проектиран от DONGGUAN EDIFIER ESPORTS TECHNOLOGY CO., LTD.

Телефон: +852 2522 6989

Факс: +852 2522 1989

www.edifier.com

© 2021 Edifier International Limited. Всички права запазени.

Отпечатано в Китай

ЗАБЕЛЕЖКА:

С оглед технически подобрения и усъвършенстване на системата, информацията, която се съдържа в това ръководство е предмет на промяна без предварително предупреждение.

Продуктите на EDIFIER са предназначение за различни приложения. Снимките и картинките в това ръководство могат да се различават от действителния продукт. Ако такива разлики бъдат забелязани, действителния продукт е водещ.

ГАРАНЦИОННИ УСЛОВИЯ

Пазете документа за покупка за целия гаранционен срок, тъй като е необходим за всички гаранционни претенции. По време на гаранционния срок дефектните артикули ще бъдат кредитирани, поправени или сменени за сметка на производителя. Работата, извършена по гаранцията не започва нов гаранционен срок, единствено удължава текущия с времето, необходимо за поправка или замяна. Производителят си запазва правото да анулира всички гаранционни претенции за повреди или дефекти поради неправилна употреба, злоупотреба или външно въздействие (падане, удар, проникване вода, прах, замърсяване или счупване). Износващи се части (напр. Акумулаторни батерии) са изключени от гаранцията. При получаване на рекламационни стоки, "Медиа Трейд" ЕООД си запазва правото да избира между подмяна, ремонт или издаване на кредитно известие. Сумата на кредитното винаги ще се изчислява въз основа на покупната стойност на дефектните продукти.

Дефектни продукти се подават за рекламация при продавача или се изпращат в **пълна комплектовка** с **копие** от платежния документ на адрес:

Гр. София, бул. Иван Гешов 2Е, Бизнес Център Сердика, сграда 3, офис 212.

Телефон за връзка: 02/920 30 75