

Ръководство за употреба

Гейминг стол

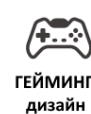
Xtrike Me GC-907

Функции на продукта

- Стабилна и здрава найлонова основа; полиуретанови колела
- Механизъм за регулиране тип пеперуда;
- Въртене на 360 градуса
- Пълно накланяне на облегалката назад за равна позиция
- Извит PVC подлакътник
- Изцяло синтетична кожа
- RGB подсветка с дишащ ефект

Спецификации

100 мм газов амортизатор
Ширина на облегалката: 58см
Ширина на седалката: 25см
Дължина на седалката: 57см
Височина на облегалката: 82см
Дълбочина на седалката: 48см
Регулируема височина на седалката: 10см (от 43 до 53 см)
Височина на стола: 126-136см
Максимално натоварване: 150 кг
Нетно тегло: 20 кг



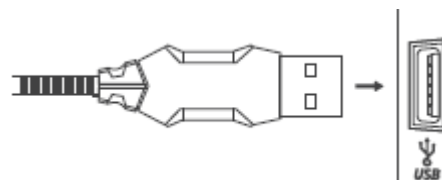
БЕЛЕЖКИ ЗА БЕЗОПАСНОСТ

Пазете продуктът сух. Пазете от валежи, влага, всякакви течности и кондензация.

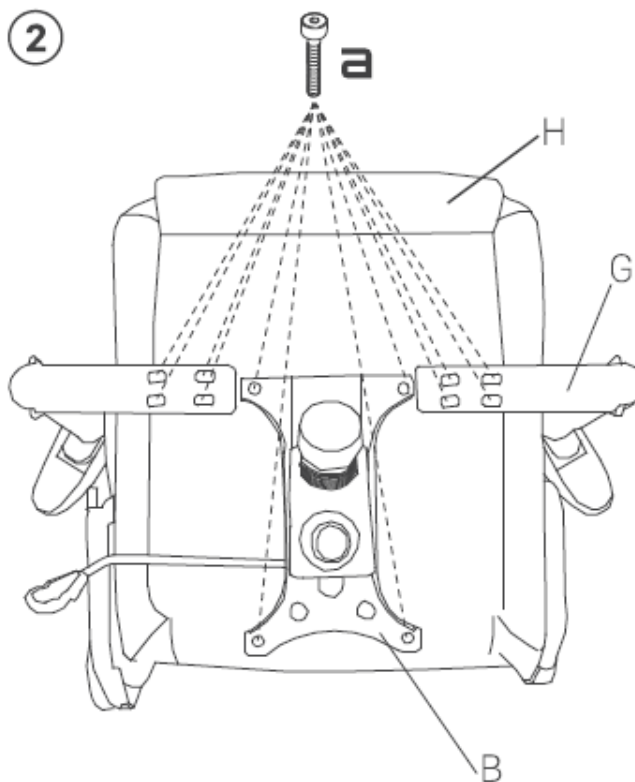
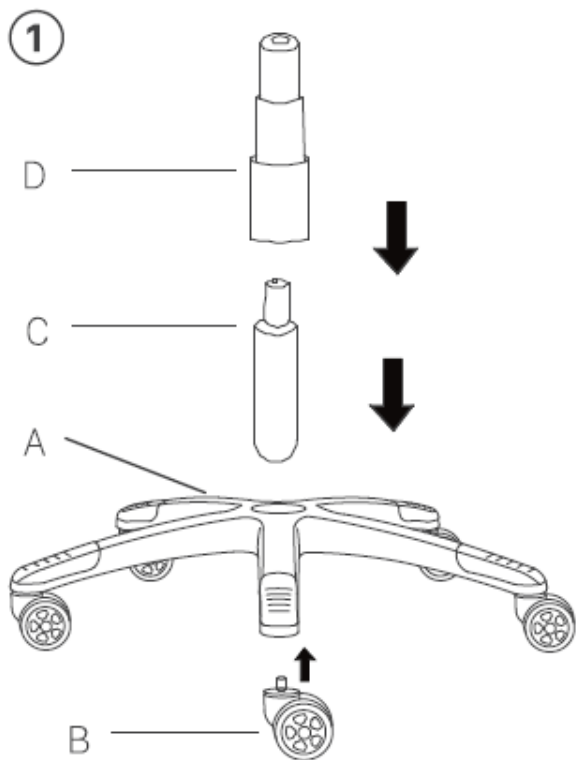
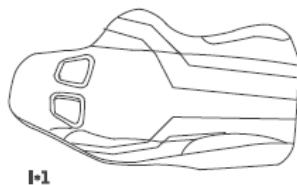
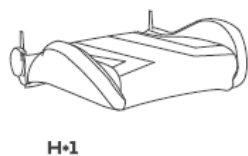
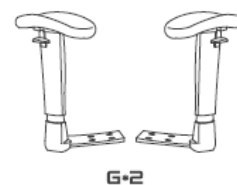
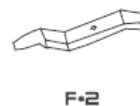
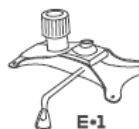
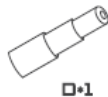
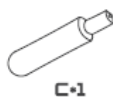
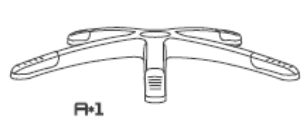
- Не използвайте продукта с мокри ръце.
- Не използвайте и не съхранявайте оборудването на прашни или мръсни места.
- Не съхранявайте оборудването при условия на висока или ниска температура (това може да го повреди).
- Не изпускате, не удряйте и не разклащайте оборудването (това може да доведе до счупване).

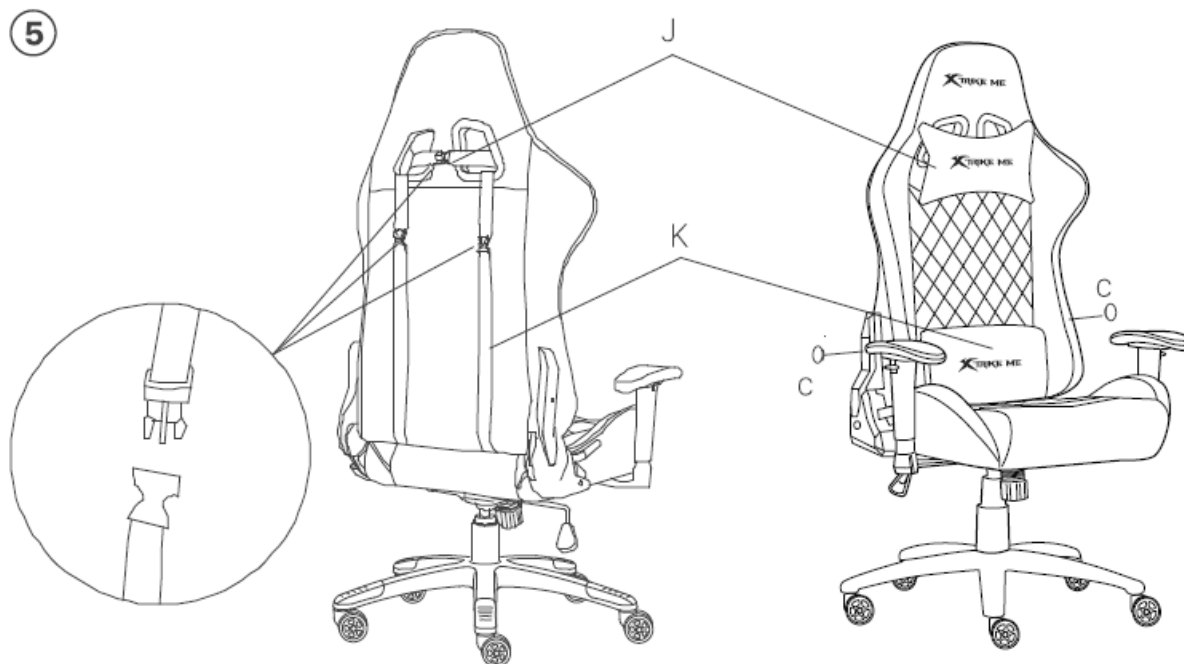
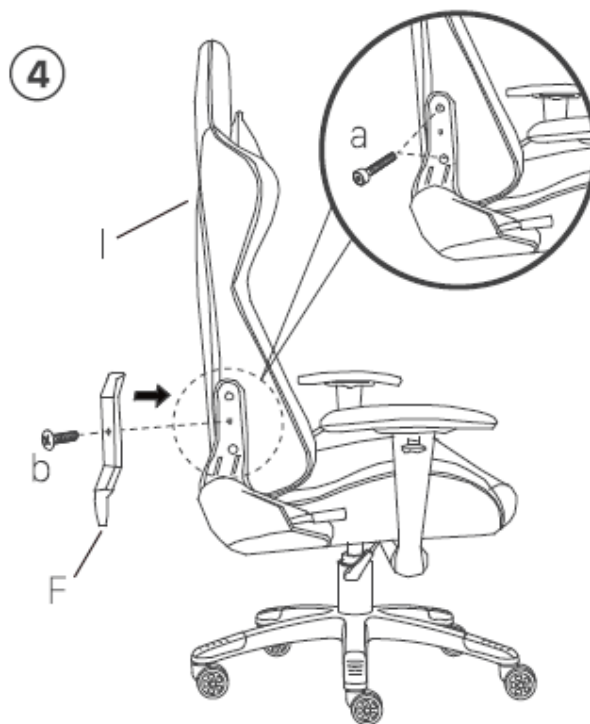
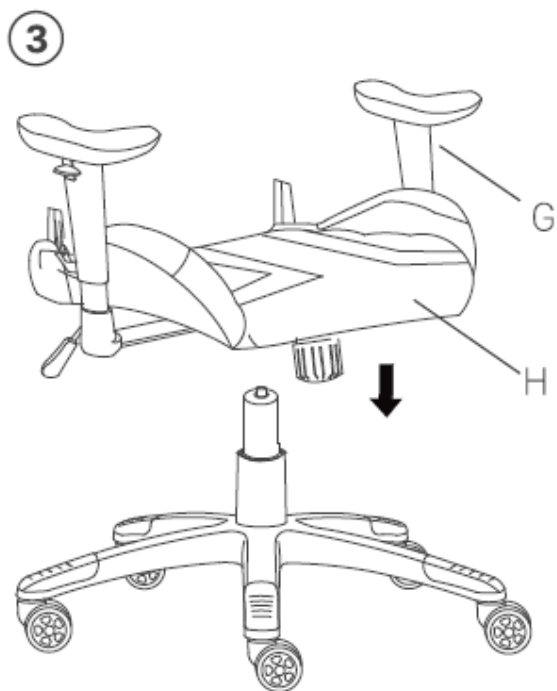
ИНСТАЛАЦИЯ

Свържете USB конектора на стола към свободен USB порт на вашия компютър или друг USB източник на захранване (5V)

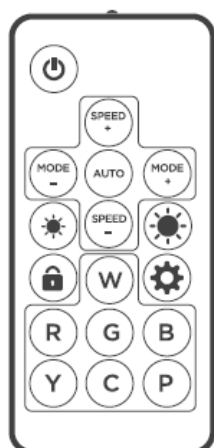


ЧАСТИ НА СТОЛА
















ФУНКЦИИ НА ДИСТАНЦИОННОТО УПРАВЛЕНИЕ



- | | | | |
|--|----------------------|--|-----------|
| | Включване/изключване | | Настройки |
| | Автоматично | | Циан |
| | Забързване | | Лилаво |
| | Забавяне | | Бяло |
| | Режим нагоре | | Червено |
| | Режим надолу | | Зелено |
| | Яркост по-слабо | | Синьо |
| | Яркост по-силно | | Жълто |
| | Свързване | | |

УПОТРЕБА НА ДИСТАНЦИОННОТО УПРАВЛЕНИЕ

Тестване	Натиснете бутон AUTO 5 пъти докато диодът не изгасне. Отпуснете бутонът AUTO за превключване към червено, зелено, синьо, жълто, сиан и бяло за тестване на осветлението.
Свързване	Натиснете бутон  Свързване 5 пъти докато диодът не замига в бяло, за да свържете дистанционното с приемащия контролер. Натискайте  Свързване 5 пъти докато диодът не замига в бяло за прекъсване на свързаност
Нареждане RGB	Различните LED могат да не съвпадат с вашите, затова може да ги пренаредите. Чрез продължаващо натискане на  Настройки 5 пъти докато диодът не засвети в бяло и всички диоди светнат в бяло. Натискайки бутон  Червено ще стане изцяло червено, по същият начин работи  Зелено,  Синьо и т.н. Натиснете  Настройки, за да потвърдите избора.
Настройка брой пиксели	Фабричната настройка на броя управлявани пиксели е 600. Продължително натискайки  Настройки 5 пъти докато диодите ще мигнат веднъж и станат всички бели. Натиснете  Режим нагоре добавя пиксели,  Режим надолу за намаляване на пиксели. (всяко натискане добавя или намалява с 60 пиксела), след което натиснете  Настройки за потвърждаване на настройките. Може да се настрои до 2048 пиксела. Минимално е 300 пиксела.

ОБЩА ИНФОРМАЦИЯ

- Неоторизиран ремонт или разглобяване на продукта ще анулира гаранцията и може да причини повреда.
- Този продукт е безопасен и отговаря на изискванията на ЕС.
- Този продукт е произведен в съответствие с европейския стандарт RoHS. Този стандарт е въведен, за да се ограничи количеството вредни вещества в електрически и електронни отпадъци в околната среда при изхвърлянето им.



Използването на символа WEEE (зачертаната кофа за боклук) показва, че този продукт не е битов отпадък и не трябва да се изхвърля заедно с битовите отпадъци. Когато рециклирате правилно отпадъците, вие защитавате околната среда и здравето на хората. Разделно събиране на битови отпадъци, подпомага рециклирането на материали и компоненти, използвани за производството на това устройство. За подробна информация относно рециклирането, моля, свържете се с вашия търговец или местни власти.

Износващи се части са изключени от гаранцията.

При получаване на рекламационни стоки, "Медиа Трейд" ЕООД си запазва правото да избира между подмяна, ремонт или издаване на кредитно известие. Сумата на кредитното винаги ще се изчислява въз основа на покупната стойност на дефектните продукти.

Дефектни продукти се подават за рекламация при продавача или се изпращат в **пълна комплектровка с копие** от платежния документ на адрес:
Гр. София, бул. Иван Гешов 2Е, Бизнес Център Сердика, сграда 3, офис 212.
Телефон за връзка: 02/920 30 75