

EDIFIER® G2000

Ръководство за употреба

Gaming speakers

Важни инструкции за безопасност

1. Моля, прочетете внимателно инструкциите. Запазете го на безопасно място за бъдещи справки.
2. Използвайте само аксесоари, одобрени от производителя.
3. Поставете правилно устройството, като следвате инструкциите в секцията за свързване на устройството.
4. Препоръчваме да използвате продукта при температура на околната среда в рамките на 0-35 °C.
5. За да намалите риска от пожар и токов удар, не излагайте продукта на дъжд или влага.
6. Не използвайте този продукт близо до вода. Не потапяйте продукта в течност и не го излагайте на капки или пръски.
7. Не поставяйте и не използвайте този продукт близо до източници на топлина (напр. радиатор, нагревател, печка или други устройства, генериращи топлина).
8. Не поставяйте върху продукта съд пълен с течности, като например вази или до открит огън, като например запалени свещи върху него.
9. Не блокирайте вентилационните отвори. Не поставяйте предмети във вентилационните отвори или вдлъбнатините. Може да предизвикате пожар или токов удар.
10. Запазете достатъчно пространство около продукта, за да поддържате добра вентилация (препоръчват се минимум 5 см).
11. Не прилагайте прекомерна сила, за да вкарате щепсел в гнездото. Преди свързване проверете за запушване на жака и дали щепселът съвпада с него и е ориентиран в правилната посока.
12. Съхранявайте предоставените аксесоари и части (като винтове) далече от деца, за да предотвратите поглъщането им по погрешка.
13. Не отваряйте и не сваляйте сами корпуса. Това може да Ви изложи на опасно напрежение или други опасни рискове. Независимо от причината за повреда (например повреден проводник или щепсел, излагане на течност или попадане на чужди предмети, излагане на дъжд или влага, неработещ или изхвърлен продукт и др.), ремонтът трябва да се извърши незабавно от опълномощен сервизен работник.
14. Преди да почистите продукта със суха кърпа, винаги изключвайте продукта и първо извадете щепсела.
15. Никога не използвайте силна киселина, алкали, бензин, алкохол или други химични разтворители, за да почистите повърхността на продукта. Използвайте само неутрален разтворител или чиста вода за почистване.



Прекомерно силната музика може да доведе до загуба на слуха. Моля, поддържайте силата на звука в безопасен обхват.



Правилно изхвърляне на този продукт. Тази маркировка показва, че този продукт не трябва да се изхвърля заедно с други домакински отпадъци в целия ЕС. За да предотвратите евентуална вреда на околната среда или човешкото здраве от неконтролирано изхвърляне на отпадъци, рециклирайте го отговорно, за да насърчите устойчивото повторно използване на материалните ресурси. За да върнете използваното устройство, моля, използвайте системите за връщане и събиране или се свържете с търговеца на дребно, откъдето сте закупили продукта. Те могат да вземат този продукт за екологично безопасно рециклиране.



Използвайте само количката, стойката, статива, конзолата или масата, посочени от производителя, или продавани с апарата. Когато се използва количка, внимавайте при преместване на комбинацията количка/апарат, за да избегнете наранявания при преобръщане.

Важни инструкции за безопасност

Предупреждение за включване:

1. Поставете уреда близо до електрическия контакт.
2. Преди употреба проверете дали работното напрежение е същото като местното захранване.
Правилното работно напрежение може да се намери на табелката на уреда.
3. За безопасност, изключвайте продукта по време на гръмотевични бури или когато не го използвате за продължително време.
4. При нормални условия захранването може да се нагорещи. Моля, поддържайте добра вентилация в зоната на използване и внимавайте.
5. Предупредителни етикети за безопасност по корпуса или на дъното на продукта или захранващия адаптер.



Този символ има за цел да предупреди потребителя за наличието на неизолирано опасно напрежение в корпуса на продукта, което може да бъде достатъчно голямо, за да представлява риск от токов удар за хора.



Този символ предупреждава потребителя да не разглобява корпуса на продукта и че в него няма заменяема част. Предоставяйте продукта за ремонт на оторизиран сервизен център.



Този символ показва, че продуктът е предназначен само за вътрешна употреба.



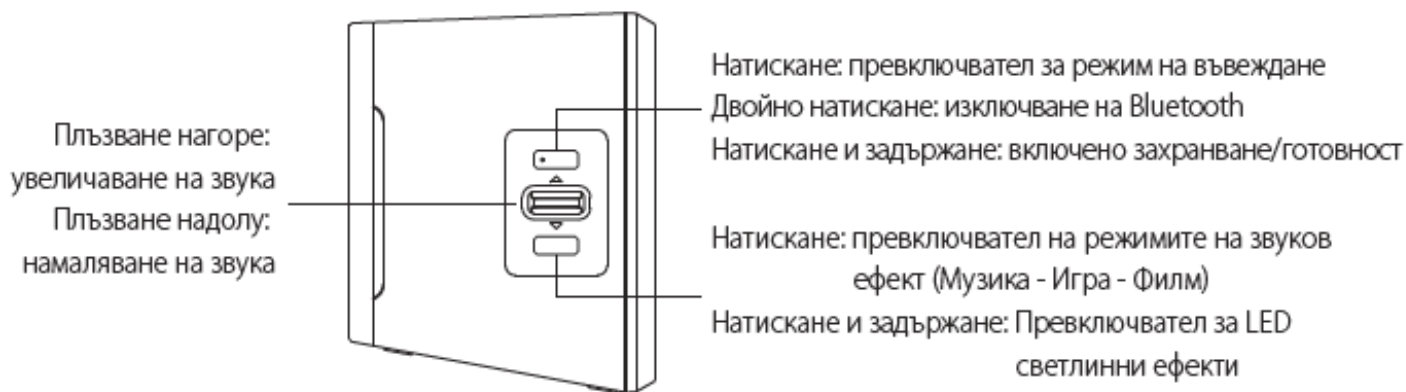
Този символ показва, че продуктът е електрическо устройство от клас CLASS II или уред с двойна изолация, без нужда от заземяване.

Входящият порт MAINS служи като прекъсвателно устройство, а прекъсвателят следва да бъде достъпен и готов за употреба.

За безжичен продукт:

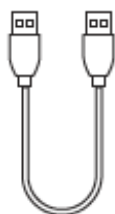
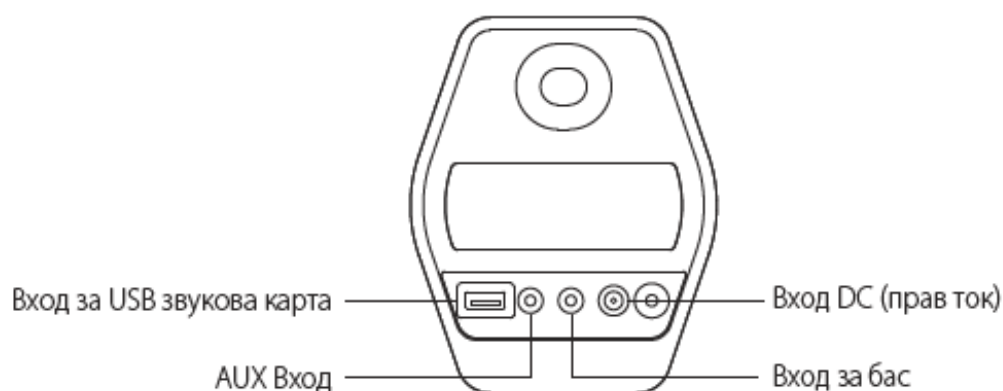
1. Безжичният продукт може да генерира късовълнови радиочестоти и да възпрепятства нормалното използване на други електронни устройства или медицинско оборудване.
2. Изключете продукта, когато употребата му не е разрешена. Не използвайте продукта в медицински помещения, самолети, бензиностанции, в близост до автоматични порти, автоматична пожароизвестителна система или други автоматизирани устройства.
3. Не използвайте продукта в близост до пейсмейкър в обхват от 20 см. Радиочестотите могат да повлияят на нормалната работа на пейсмейкъра или други медицински устройства.

Описание на продукта и аксесоари

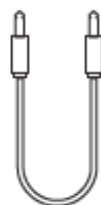


Индикаторна светлина:

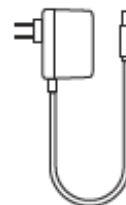
Син: Bluetooth вход Зелен: AUX Вход Червен: Вход за USB звукова карта



USB кабел

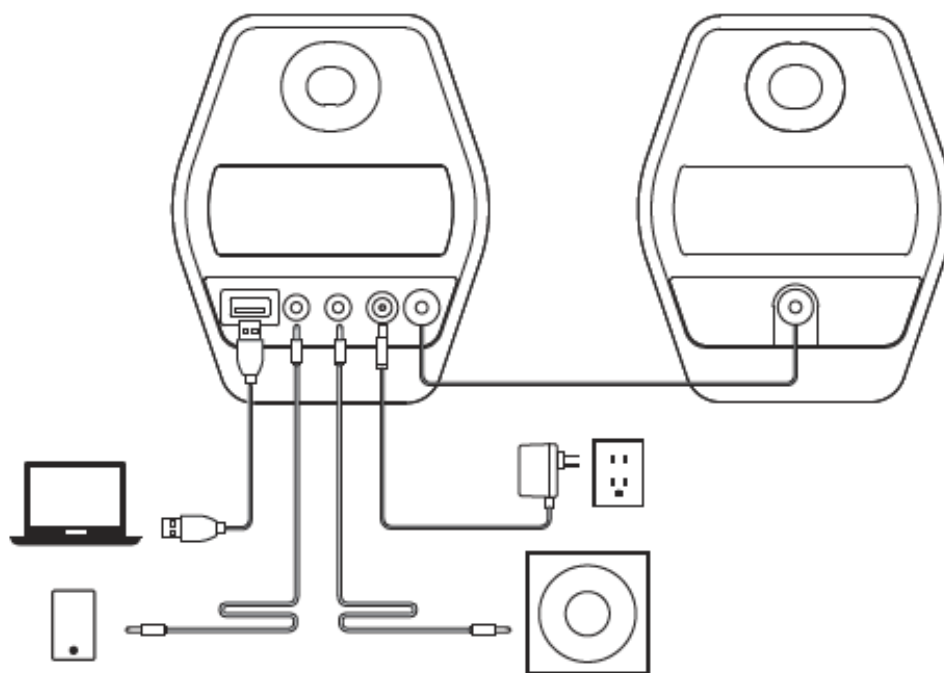


Аудио кабел




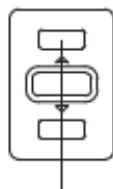
Захранващ адаптер

• Илюстрация за свързаност



• Bluetooth връзка

- Включете високоговорителите и натиснете бутона „“ за превключване към Bluetooth вход, ще започне да мига синя светлина.
- Задайте на вашето мобилни телефони да търси и се свържете с „EDIFIER G2000“, след успешното сдвояване синята светлина ще свети постоянно.



Включете високоговорителите и натиснете,
за да превключите на Bluetooth вход



Спецификации

Изходна мощност: Д/Л: 8W + 8W

Максимална мощност: Д/Л: 16W + 16W

Честотен обхват: Д/Л: 98Hz ~ 20KHz

Информация за захранващия адаптер:

Производител: EDIFIER

Модел: ADT-20120

Вход: 100-240V~ 50/60Hz 0.7A

Изход: 12V== 1.65A

Декларация за ЕС

Честотен обхват: 2,402 GHz ~ 2,480 GHz

RF Изходна мощност: ≤20 dBm (EIRP)


Няма ограничения за употреба.

Отстраняване на проблеми

Няма звук

- Проверете дали високоговорителят е ВКЛЮЧЕН.
- Опитайте се да увеличите силата на звука като ползвате главния контрол на силата на звука.
- Уверете се, че аудио кабелите са здраво свързани и въ веждането върху тонколоните е настроено правилно.
- Проверете дали има сигнал от аудио източник на изхода.

Няма връзка посредством блутут

- Уверете се, че тонколоната е включена за възпроизвеждане от блутут, в друг режим за звуково възпроизвеждане, блутут няма да може да се сдвои или свърже.
Прекъснете връзката с всякакви Bluetooth устройства като натиснете и задържите натиснато „“ в режим „Bluetooth“ и след това опитайте отново.
- Ефективният обхват на предаване с блутут е 10 метра. Моля, уверете се, че извършваното действие е в рамките на обхвата.
- Опитайте друго устройство с блутут за връзка.

Не се включва G2000

- Проверете дали сте включени към електрическата мрежа, ако контактът е включен.

Шум, идващ от високоговорителите

- Високоговорителите на EDIFIER генерират малко шум, докато фоновия шум на някои аудио устройства е твърде висок. Моля, изключете аудио кабелите и включете силата на звука, ако на 1 метър от високоговорителя не се чува звук, тогава няма проблем с този продукт.

Ако искате да разберете повече за EDIFIER, моля, посетете нашия сайт: www.edifier.com

За запитвания относно гаранции на EDIFIER, моля, посетете съответната страница за държава на нашия сайт www.edifier.com и прегледайте раздела Условия за гаранция.

За САЩ и Канада: service@edifier.ca

За Южна Америка: Моля, посетете www.edifier.com (на английски) or www.edifierla.com (на испански/португалски) за местна информация за контакт.