



## Ръководство за употреба

### EHM002 JACOB

#### ЦИФРОВ ВИДЕО БЕБЕШКИ МОНИТОР ТЕХНИЧЕСКИ СПЕЦИФИКАЦИИ

Честота на приемане: ISM 2400-2483.5MHz

Антенa: вградена

Разширен спектър: AFH & TDMA

Режим на модулация: GFSK

Безпрепятствен ефективен обхват: 50 м на закрито, 260 м на открито

Работна температура: -10°C~50°C

Температура на пръстена: -40°C~85°C

Работна влажност: < 85% RH

Функция за двупосочно говорене

Мониторинг на стайна температура

Вградени 8 приспивни песни в камерата

Автоматично нощно виждане

VOX функция

Дълъг живот на батерията (до 20 часа в режим VOX)

Дължина на кабела на захранващия адаптер: 250CM

2 захранващи адаптера

Поддръжка на няколко езика

(английски/полски/френски/испански/италиански/немски/португалски/руски/турски)



#### МОНИТОР:

Размер на LCD екрана на монитора: 3.2"

Пиксели на монитора: 320x240

Батерия: Li-polymer/750mAh

Захранване: 5V/1000mA DC

Консумирана мощност: 200mA

Размери (Ш\*В\*Д): 120x70x17 мм

Нето тегло: 0,098 кг

#### КАМЕРА:

Сензор за изображение: CMOS

Пиксели на картината: 640x480

Минимална осветеност: 0 Lux (IR включен)

Разстояние за нощно виждане: 5M

Ъгъл на видимост: Диагонал 31"

Захранване: 5V/1000mA DC

Консумирана мощност: 200mA

Размери (Ш\*В\*Д): 67x106x67 мм

Нето тегло: 0,075 кг

## ОБЩИ ИНСТРУКЦИИ ЗА БЕЗОПАСНОСТ

Прочетете внимателно инструкциите за експлоатация, преди да пуснете уреда в експлоатация и запазете ръководството, включително гаранцията, касовата бележка и, ако е възможно, кутията с вътрешната опаковка. Ако дадете това устройство на други хора, моля, предайте и инструкциите за експлоатация.

- Уредът е предназначен единствено за лична употреба и само по предназначение. Този уред не е предназначен за търговска употреба.
- Не го използвайте на открито. Дръжте го далеч от източници на топлина, пряка слънчева светлина, влажност (никога не го потапяйте в никакви течности) и остри ръбове.
- Не използвайте уреда с мокри ръце. Ако уредът е влажен или мокър, незабавно го изключете от контакта.
- Когато го почиствате или прибирате, изключете уреда и винаги изваждайте щепсела от контакта (дърпайте самия щепсел, а не кабела), ако уредът не се използва отстранете приложените аксесоари.
- Не работете с устройството без надзор. Ако напуснете стаята, винаги трябва да изключвате устройството. Извадете щепсела от контакта.
- Устройството и захранващият кабел трябва да се проверяват редовно за признаци на повреда. Ако се установи повреда, устройството не трябва да се използва.
- Използвайте само оригинални резервни части.
- Не се опитвайте да ремонтирате уреда сами. Винаги се свързвайте с оторизиран техник. За да избегнете излагане на опасност, винаги трябва да сменяте дефектните кабели само от производителя, от нашия отдел за обслужване на клиенти или от квалифицирано лице и с кабел от същия тип.

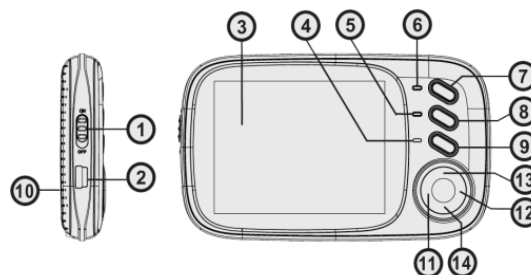
## ДЕЦА И ХОРА С УВРЕЖДЕНИЯ

- За да осигурите безопасността на вашите деца, моля, пазете всички опаковки (найлонови торбички, кутии, полистирол и др.) далеч от тях. **ВНИМАНИЕ!** Не позволявайте на малки деца да си играят с фолиото, тъй като има опасност от задушаване!
- Това устройство не е предназначено да се използва от лица (включително деца), които имат ограничени физически, сетивни или умствени способности и/или недостатъчни познания и/или опит, освен ако не са наблюдавани от лице, което отговаря за тяхната безопасност или е получило инструкции как да използвате устройството.
- Децата трябва да бъдат наблюдавани по всяко време, за да се гарантира, че не си играят с устройството.

## ОПИСАНИЕ НА ЧАСТИ

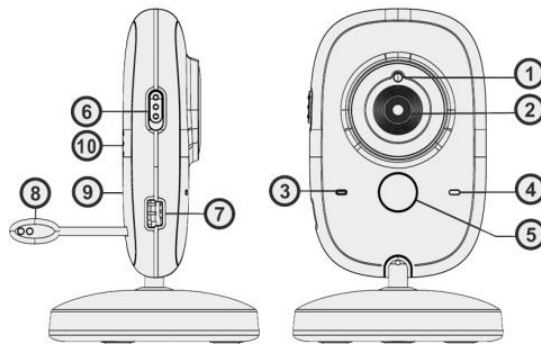
### ПРЕГЛЕД НА РОДИТЕЛСКОТО УСТРОЙСТВО

- (1) Превключвател за включване/изключване (ключ за захранване)
- (2) Конектор на захранващия адаптер
- (3) LCD дисплей
- (4) Микрофон
- (5) LED индикатор за захранване/сигнал
- (6) LED индикатор за зареждане
- (7) Бутон VOX
- (8) Бутон за управление на възпроизвеждането на музика
- (9) Бутон РТТ (натиснете, за да говорите)
- (10) Високоговорител
- (11) ОК (бутон за потвърждение) / Бутон меню
- (12) Бутон за връщане
- (13) Бутон за увеличаване на силата на звука / Бутон за нагоре (в менюто)
- (14) Бутон за намаляване на силата на звука / Бутон надолу (в менюто)

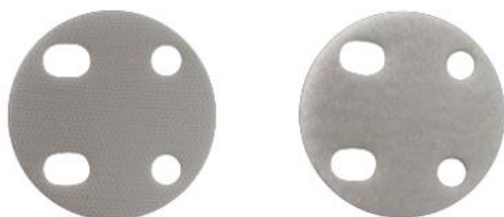


## ПРЕГЛЕД НА БЕБЕШКОТО УСТРОЙСТВО

- (1) Светлинен сензор
- (2) Обектив на камерата
- (3) LED индикатор за захранване
- (4) Микрофон
- (5) Инфрачервен светодиода
- (6) Превключвател ON/OFF (бутон за захранване)
- (7) Конектор на захранващия адаптер
- (8) Температурен сензор
- (9) Бутон за сдвояване
- (10) Говорител



## ЗАЛЕПЯЩО СЕ ВЕЛКРО



2 броя

1 брой

## ПРИГОТОВКА ЗА ВКЛЮЧВАНЕ

- Свържете малкия куплунг (USB слот) на захранващия адаптер към бебешкото устройство, а другия край към мрежовия контакт. Светенето на светодиода показва, че устройството работи.
- Свържете малкия куплунг (USB слот) на захранващия адаптер към родителското устройство, а другия край към мрежовия контакт. LCD екранът светва и започва да се зарежда автоматично след няколко секунди.
- Натиснете бутона за захранване на "ON", за да включите родителското устройство. Забележка: Препоръчва се пълно зареждане на родителското устройство преди употреба. Това ще позволи на устройството да работи на батерия в случай на прекъсване на захранването.

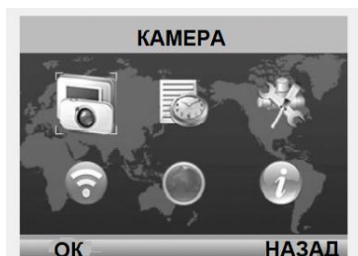
Забележка: Използвайте САМО предоставения захранващ адаптер.

- Поставете устройството за бебето на удобно място (например на маса) и насочете обектива на камерата към зоната, която искате да наблюдавате. Регулирайте устройството за бебе, докато не сте доволни от изображението в родителското устройство.

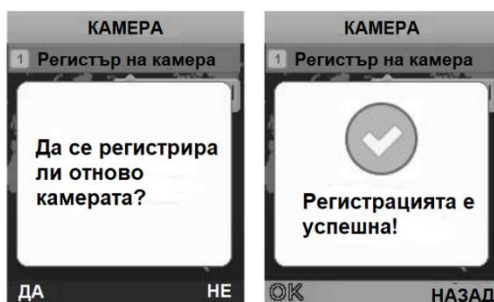
**ЗАБЕЛЕЖКА:** НЕ поставяйте бебешкото устройство или кабелите в кошарата или в обсега на ръката на бебето (най-малко 1 метър разстояние). Ако има смущения в картината или звука, опитайте да преместите устройствата на различни места и се уверете, че не са близо до друго електрическо оборудване.

## СДВОЯВАНЕ НА КАМЕРА/РЕГИСТРИРАНЕ НА КАМЕРА

- Нашето устройство за бебета вече е сдвоено. Не е необходимо да го сдвоявате отново, освен ако бебешкото устройство не загуби връзка с родителското устройство.
- В случай, че трябва да сдвоите бебешко устройство, натиснете бутона за захранване на родителския модул за 3 секунди, за да го включите. След това натиснете клавиша за меню, за да влезете в главното меню. Можете да натиснете бутона нагоре или надолу, за да преместите курсора, за да изберете елемент и натиснете бутона на меню и ще влезете в подменюто, което сте избрали. Натиснете бутона за връщане, ще се върнете към екрана за наблюдение.



• Изберете камерата, натиснете отново бутона за меню, и ще ви попита искатели да регистрирате отново камерата? Натиснете отново бутона меню, за да потвърдите. Устройството ще ви покаже: „Натиснете бутона за сдвояване на вашето бебешко устройство.” След това натиснете бутона за сдвояване на гърба на бебешкото устройство в рамките на 10 секунди.



## ЕЗИК

Менюто за настройка на езика ви позволява да изберете своя език от следните: английски/френски/испански/португалски/италиански/немски/руски/полски/турски. Натиснете бутона нагоре или надолу, за да преместите курсора, за да изберете езика и натиснете бутона меню, за да потвърдите избора.

## НАСТРОЙКИ (КАК ДА НАСТРОИМ УСТРОЙСТВОТО)

### ВРЕМЕ И ДАТА

Има 2 елемента, които можете да зададете в това меню: час/дата и формат.

• Натиснете бутона нагоре или надолу, за да изберете елемента, който искате да зададете. Натиснете бутона меню, за да потвърдите.

• Натиснете бутона надолу или нагоре, за да намалите или увеличите стойността. Натиснете бутона РТТ, за да преместите курсора към следващите настройки. Натиснете бутона за връщане, за да се откажете от настройката.

### ТЕМПЕРАТУРНА ЕДИНИЦА

Превключете уреда на Целзий или Фаренхайт.

### ПРОТИВ ТРЕПТЕНЕ НА ЕКРАНА

Можете да регулирате честотата от 50Hz или 60Hz, за да отговаря на честотата на вашето осветление за предотвратяване на трептене на картината.

### СИСТЕМЕН РЕЖИМ

Това меню ви позволява да изберете режим на работа между нормален режим и режим VOX. Режимът VOX е технология, която осигурява максимална икономия на енергия, което може да поддържа устройството да работи дълго време без зареждане. Устройството работи в режим на готовност и при засичане на движение или глас се включва и предава изображението и звука към екрана на родителя.

### LCD ПОДСВЕТКА

Можете да регулирате яркостта на LCD и времето на активност на LCD подсветката.

## АЛАРМА

По подразбиране можете да зададете 5 аларми.

- Натиснете бутона нагоре или надолу, за да изберете алармата, която искате да настроите или промените. Натиснете бутона меню за да потвърдите.
- Натиснете бутона надолу или нагоре, за да намалите или увеличите стойността. Натиснете клавиша РТТ, за да преместите курсора към следващите настройки. Натиснете бутона за връщане, за да се откажете от настройката.

## ИНФОРМАЦИЯ ЗА СИСТЕМАТА

Съдържа системна информация като модел №, версия на софтуера, версия на хардуера, дата на производство.

## РАБОТА С УСТРОЙСТВОТО МУЗИКАЛЕН ПЛЕЙЪР

- Натиснете бутона за управление на възпроизвеждане на музика. Ще свири приспивната песен през бебешкото устройство. 8-те приспивни песни ще се пускат по ред.
- Силата на звука на приспивните песни на бебешкото устройство е еднаква. Натиснете бутона нагоре или надолу, за да увеличите или намалите силата на звука в родителското устройство.
- Натиснете бутона за музика, за да изключите музикалния плейър.

## РЕГУЛИРАНЕ НА СИЛА НА ЗВУКА

Когато видеото е в режим на възпроизвеждане, натиснете бутона надолу, за да намалите силата на звука, или нагоре, за да увеличите силата на звука. Текущата сила ще се покаже на LCD екрана за 5 секунди.

За да запазите силата на звука, влезте в главното меню и след това се върнете към екрана за наблюдение.

## ГОВОРНА ФУНКЦИЯ

Натиснете и задръжте РТТ бутона на родителското устройство, за да говорите с вашето бебе чрез високоговорителя на устройството за бебе. Символът ще се покаже в долната част на екрана.

## ИКОНИ НА ЕКРАНА НА МОНИТОРА

- (1) Индикатор за силата на сигнала
- (2) Температура в стаята на бебето
- (3) Приспивна песен е активирана
- (4) Функцията VOX е активирана
- (5) Алармата е активирана
- (6) Индикатор за батерията
- (7) Функцията РТТ е активирана
- (8) Дата и час (DD/MM HH:MM AM/PM)



## СЪВЕТИ ЗА ЛЕПЕНЕ НА СТЕНА С ВЕЛКРО

Откъснете задния стикер от лепкавото велкро, залепете една част към дъното на стойката за камера и залепете друга част към стената или повърхността на мебелите.

### ЗАБЕЛЕЖКА:

- Поради тежестта на камерата и неравната повърхност на стената или мебелите, камерата може да се разхлаби от велкрото. Състоянието на камерата трябва да се проверява всеки ден. И натиснете стойката на камерата в посоката на велкрото, за да залепне по-плътно.
- Избягвайте да залепвате камерата директно над креватчетата, за да предотвратите падането на камерата и нараняване на детето.

## ГАРАНЦИЯ

Касовата бележка трябва ясно да посочва датата на покупка и номера на частта, също така трябва да се отпечата. Пазете касовата бележка за целия гаранционен срок, тъй като е необходим за всички гаранционни претенции. По време на гаранционния срок дефектните артикули ще бъдат кредитирани, поправени или сменени за сметка на производителя.

Работата, извършена по гаранцията не започва нов гаранционен срок, единствено удължава текущия с времето, необходимо за поправка или замяна. Производителят си запазва правото да анулира всички гаранционни претенции за повреди или дефекти поради неправилна употреба, злоупотреба или външно въздействие (падане, удар, проникване вода, прах, замърсяване или счупване). Износващи се части (напр. Акумулаторни батерии) са изключени от гаранцията. При получаване на рекламационни стоки, Медиа Трейд ЕООД си запазва правото да избира между подмяна на дефектни стоки или издаване на кредитна бележка. Сумата на кредитната бележка винаги ще се изчислява въз основа на пазарна стойност на дефектните продукти.

Дефектни продукти се подават за рекламация при продавача или се изпращат в **пълна комплектровка с копие** от касова бележка на адрес:

Гр. София, бул. Иван Гешов 2Е, Бизнес Център Сердика, сграда 3, офис 212.

Телефон за връзка: 02/920 30 75

### ИЗКЛЮЧЕНИЯ:

Тази гаранция не се отнася до:

1. Всеки продукт, който не е произведен от Esperanza
2. Всеки продукт, който е бил повреден или дефектен в резултат на:
  - използван е по начин, различен от обичайната употреба по предназначение
  - модификация или вътрешни смущения или промени в продукта
  - обслужване или ремонт от някой друг сервис
  - неправилно съхранение, транспортиране или опаковане
  - неправилна инсталация на продукт или софтуер механични, физически, химически и т.н.повреди
3. В никакъв случай Медиа Трейд ЕООД не може да носи отговорност за каквито и да е щети, загуба на бизнес, печалби, данни или загуби, основани на използване на продуктите на Esperanza с други устройства.
4. Продукти с премахната гаранция, стикери или много употребявани и износени продукти.



Съгласно Директива 2002/96/ЕС изхвърлянето на отпадъци от електрическо и електронно оборудване заедно с битови отпадъци е забранено. Техните компоненти трябва да се рециклират или изхвърлят отделно. В противен случай те могат да причинят отделяне на опасни и вредни вещества, които представляват заплаха за околната среда. Законът задължава всеки потребител да връща ненужно или отпаднало електрическо и електронно оборудване на производителите, търговските агенти или съоръженията за третиране на отпадъци. Подробните условия се уреждат от националното законодателство. Горният символ, поставен върху продукта, в ръководството за потребителя или върху опаковката, се отнася за това изискване. Благодарение на правилното разделяне и спазването на разпоредбите относно изхвърлянето на отпадъци, всеки потребител допринася значително за опазването на околната среда.