

## Ръководство за употреба

### ВТР-203

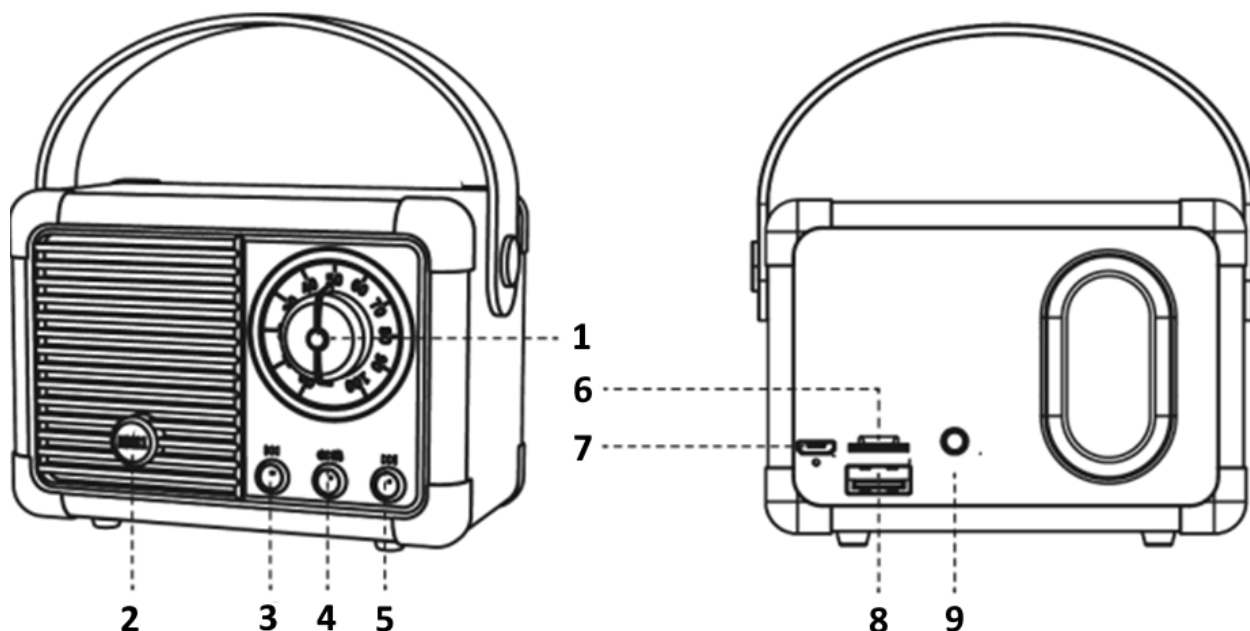
#### Информация за безопасност

Моля, прочетете внимателно инструкциите за безопасност, преди да използвате продукта за първи път и запазете инструкциите за бъдещи справки.

1. Този продукт не е играчка. Пазете го от деца.
2. Предупреждение: Този продукт включва литиево-полимерни батерии.
3. Пазете продукта далеч от деца и домашни любимци, за да избегнете дъвчене и поглъщане.
4. Температурата на работа и съхранение на продукта е от 0 градуса по Целзий до 40 градуса по Целзий. Под и над тази температура може да засегне функционирането.
5. Никога не отваряйте продукта. Докосването на вътрешната електрическа част може да причини токов удар. Ремонтите или обслужването трябва да се извършват само от квалифициран персонал.
6. Не излагайте на топлина, вода, влага, пряка слънчева светлина!
7. Моля, предпазвайте ушите си от силен звук. Силният звук може да увреди ушите ви и да доведе до риск от загуба на слуха.
8. Безжичната технология Bluetooth работи с обхват от около 10 м (30 фута). Максималното разстояние за комуникация може да варира в зависимост от наличието на препятствия (хора, метални предмети, стени и др.) или електромагнитната среда.
9. Микровълните, излъчвани от Bluetooth устройство, могат да повлияят на работата на електронни медицински устройства.
10. Устройството не е водоустойчиво. Ако вода или чужди предмети попаднат в устройството, това може да доведе до пожар или токов удар. Ако в уреда попадне вода или чужд предмет, незабавно спрете да го използвате.
11. Зареждайте само с предоставения USB кабел.
12. Не използвайте неоригинални аксесоари заедно с продукта, тъй като това може да направи функционалността на продукта необичайна



#### Общ преглед на продукта



1. Копче сила на звука VOL+/-
2. Светлинен индикатор
3. Предишна песен
4. Включване/изключване на захранването; Пускане/Пауза; Хендсфри (може да отговаря само на телефонни обаждания, но не и повторно набиране)
5. Следваща песен
6. Слот за MicroSD карта
7. Micro-USB порт за зареждане
8. USB за аудио възпроизвеждане
9. AUX вход

### **Зареждане на батерията**

Използвайте предоставения USB кабел за зареждане. Включете микро-USB края в микро-USB порта на устройството, а другия край в компютър, стенно зарядно устройство или друго 5V зарядно устройство.

### **Включване/изключване**

За да включите или изключите устройството, натиснете и задръжте бутона ВКЛ./ИЗКЛ. (4)

### **Възпроизвеждане на музика**

Възпроизвеждане на MP3 файлове от microSD или USB устройство.

1. Поставете USB устройството в USB порта или microSD картата в слота за SD карта.
2. Пуснете, поставете на пауза или пропуснете избрана песен, като използвате управлението на високоговорителя.

### **Сдвояване на Bluetooth устройство за първи път**

1. Включете устройството. Ще чуете предупредителен тон.
2. Включете вашето външно устройство. Обърнете се към неговото ръководство за потребителя за инструкции относно сдвояването и свързването на Bluetooth устройства.
3. Използвайки вашето Bluetooth устройство, изберете „BTP-203“ във вашите Bluetooth настройки, за да сдвоите.
4. При успешно сдвояване и свързване устройството ще издаде предупредителен тон. След първоначалното сдвояване устройството ще остане сдвоено, освен ако не бъде прекратено сдвояването ръчно от потребителя.

### **Работа с Bluetooth**

Ако сте използвали Bluetooth връзка преди, системата ще търси последно свързаното устройство. Когато устройството бъде намерено, системата автоматично ще се свърже отново.

### **Технически данни**

Версия на Bluetooth: V5.0

Номинален вход: 5V-500mA

Батерия: 400mAh

Работно разстояние на Bluetooth: до 10 метра

Време за възпроизвеждане на музика припл. 3 часа



ВСИЧКИ ПРАВА ЗАПАЗЕНИ, АВТОРСКИ ПРАВА  
DENVER A/S

Електрическото и електронно оборудване и включените батерии съдържат материали, компоненти и вещества, които могат да бъдат опасни за вашето здраве и околната среда, ако отпадъчният материал (изхвърлено електрическо и електронно оборудване и батерии) не се третира правилно. Електрическото и електронното оборудване и батериите са маркирани със зачеркнат символ на кофа за боклук, който се вижда по-горе. Този символ означава, че електрическото и електронно оборудване и батериите не трябва да се изхвърлят заедно с другите битови отпадъци, а трябва да се изхвърлят отделно. Като краен потребител е важно да предадете използваните си батерии в подходящо и определено съоръжение. По този начин се уверявате, че батериите се рециклират в съответствие със законодателството и няма да навредят на околната среда. Всички градове са установили пунктове за събиране, където електрическото и електронно оборудване и батерии могат или да бъдат предадени безплатно в пунктове за рециклиране и други места за събиране, или да бъдат събрани от домакинствата. Допълнителна информация можете да получите в техническия отдел на вашия град. С настоящото Denver A/S декларира, че радиооборудването тип ВТР-203 е в съответствие с Директива 2014/53/ЕС.

Пълният текст на ЕС декларацията за съответствие е достъпна на следния интернет адрес: denver.eu и www.mediatrade-bg.com след това щракнете върху ИКОНАТА за търсене в горната част на уебсайта. Напишете номера на модела: ВТР-203. Сега влезте в продуктова страница и директивата RED се намира под изтегляния/други изтегляния. Работен честотен диапазон: 1kHz±3dB

Максимална изходна мощност: 30W/3W RMS

DENVER A/S Omega 5A, Soefteq

DK-8382 Hinnerup Дания

[www.facebook.com/denver.eu](http://www.facebook.com/denver.eu)

### ГАРАНЦИОННИ УСЛОВИЯ

Пазете документа за покупка за целия гаранционен срок, тъй като е необходим за всички гаранционни претенции. По време на гаранционния срок дефектните артикули ще бъдат кредитирани, поправени или сменени за сметка на производителя. Работата, извършена по гаранцията не започва нов гаранционен срок, единствено удължава текущия с времето, необходимо за поправка или замяна. Производителят си запазва правото да анулира всички гаранционни претенции за повреди или дефекти поради неправилна употреба, злоупотреба или външно въздействие (падане, удар, проникване вода, прах, замърсяване или счупване).

Износващи се части (напр. Акумулаторни батерии) са изключени от гаранцията. При получаване на рекламационни стоки, "Медиа Трейд" ЕООД си запазва правото да избира между подмяна, ремонт или издаване на кредитно известие. Сумата на кредитното винаги ще се изчислява въз основа на покупната стойност на дефектните продукти.

Дефектни продукти се подават за рекламация при продавача или се изпращат в **пълна комплектровка с копие** от платежния документ на адрес:

Гр. София, бул. Иван Гешов 2Е, Бизнес Център Сердика, сграда 3, офис 212.

Телефон за връзка: 02/920 30 75