

**Серия 6, Сушилня с термopомпа, 9 kg
WTWH762BY**



A++



WMZ20600 Кошничка за вълна
 WTZ27400 Свързващ елемент с издърпваща се полица
 WTZ27410 Свързващ елемент
 WTZPW20D Платформа с чекмедже и кошница

Нашата Home Connect сушилня с термopомпа и със самопочистващ се кондензатор. Гарантирана висока производителност с постоянно ниска консумация на енергия от A++.

- Самопочистващият се кондензатор ви пести време и усилия, като сам премахва мъха.
- Auto Dry – автоматично изсушава точно до желаната от вас степен.
- AntiVibration дизайн: изключително стабилна и много тиха благодарение на защитата от вибрации.
- Climate friendly сушилня с най-щадящия околна среда агент (R290).
- DirectSelect Display: изключително удобна работа с дисплей и контролен диск за лесен избор на програма.

за вграждане/ свободностоящ: Свободностоящ
 Подвижен капак: не
 Панта на вратата: Дясно
 Дължина на захранващия кабел: 145.0 cm
 Размери на уреда: 842 x 598 x 613 mm
 Нето тегло: 54.3 kg
 Флуорирани парникови газове: Не
 Вид на охладителя: R290
 Херметично затворено оборудване: Да
 Количеството, изразено в CO2 еквивалент: 0.000 T
 EAN код: 4242005256150
 Мощност: 800 W
 Ток: 10 A
 Напрежение: 220-240 V
 Честота: 50 Hz
 Капацитет: 9.0 kg
 Клас на енергийна ефективност (2010/30/EC): A++
 Консумация на енергия, за стандартната програма за памук при пълно зареждане – НОВ (2010/30/EC): 1.97 kWh
 Времетраене на стандартната програма за памук при пълно зареждане: 162 мин
 Консумация на енергия, за стандартната програма за памук при частично зареждане – НОВ (2010/30/EC): 1.16 kWh
 Времетраене на стандартната програма за памук при частично зареждане: 104 мин
 Среднопретеглена годишна консумация на енергия – НОВ (2010/30/EC): 243.0 kWh/годишно
 Среднопретеглено времетраене на програмата: 129 мин
 Средна ефективност на кондензацията при пълно зареждане (%): 91 %
 Средна ефективност на кондензацията при частично зареждане (%): 91 %
 Среднопретеглена ефективност на кондензацията (%): 91 %



Серия 6, Сушилня с термопомпа, 9 kg WTWH762BY

Нашата Home Connect сушилня с термопомпа и със самопочистващ се кондензатор. Гарантирана висока производителност с постоянно ниска консумация на енергия от A++.

Мощност и потребление

- Клас на енергийна ефективност¹: A++
- Енергийна консумация²: 243 kWh
- Капацитет: 1 - 9 kg
- Времетраене на програма³: 162 мин
- Ниво на шум: 64 dB (A) ге 1 pW
- Клас на ефективност на кондензация⁴: A
- Кондензационна ефективност⁵: 91 %

Програми

- Специални програми: вълна finish, смесено пране, хавлиени кърпи, юргани, времева порграма за топло пране, времева програма за студено пране, памук, синтетика, Алергии плюс/хигиена, спортно облекло, пух, супер кратка 40, ризи/блузи, деликатно пране

Функции

- Home Connect: Дистанционен мониторинг и контрол, Управление на енергията, Дистанционна диагностика
- Защита от намачкване 120 мин в края на програмата
- TouchControl бутони: нежно сушене, сигнал, предварителен избор за край на програмата, старт / пауза, задача за сушене, защита от деца 3 сек., защита от намачкване 60 мин., защита от намачкване 120 мин., 24 ч предварителен избор за край на програмата
- Сигнал в края на програмата

Комфорт и сигурност

- selfCleaning самопочистващ се кондензатор
- Интериорно LED осветление
- AutoDry технология
- Голям сензорен LED дисплей за нежно сушене, сигнал, предварителен избор за край на програмата, старт / пауза, задача за сушене, защита от деца 3 сек., защита от намачкване 60 мин., защита от намачкване 120 мин., My favorite
- Осветен програматор с интегриран ключ за вкл./изкл.
- Sensitive Drying System:голям барабан от неръждаема стомана с щадяща тъканите структура, ребра със Soft-дизайн
- Антивибрационен дизайн: повече стабилност и безшумност при работа
- Защита от деца: блокиране на програмите и вратата
- Звуков сигнал за край на програмата
- Стъклена врата сребристо сивочерен
- Комфортно заключване
- Дренажен комплект

Техническа информация

- Размери (В x Ш x Д): 84.2 см x 59.8 см x 61.3 см
- Скосен ергономичен панел за управление, плъзгане на височина

85 cm

- Термопомпена технология с екологичен охлаждащ агент R290

¹ Скала на класовете за енергийна ефективност от A+++ to D

² Консумация на енергия kWh годишно, въз основа на 160 цикъла на сушене на стандартната програма за памук при пълно и частично зареждане и консумация на режимите с ниска мощност

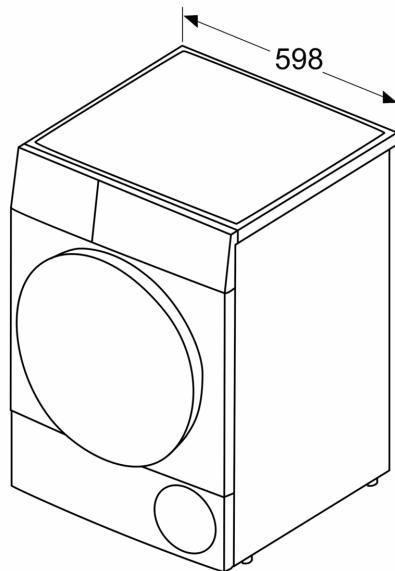
³ Време на програмата при стандартната програма за памук и пълно зареждане

⁴ От скала за клас на ефективност при кондензацията от A до G

⁵ Претеглена ефективност на кондензация при стандартната програма за памук и пълно и частично натоварване

**Серия 6, Сушилня с термпомпа, 9
kg
WTWH762BY**

Измерване в mm



Измерване в mm

