

**Series 6, heat pump dryer, 8 kg
WTW876LBY**

A+++

Сушилня с термпомпа и SelfCleaning кондензатор: перфектна работа с гарантирана постоянна ниска консумация на енергия A+++

- Автоматичното почистване на кондензатора гарантира висока ефективност на сушене с постоянно ниска консумация на енергия на A+++.
- AutoDry: нежно изсушава прането Ви до желаната степен.
- AntiVibration дизайн: изключително стабилна и много тиха благодарение на защитата от вибрации.
- Climate friendly сушилня с най-щадящия околна среда агент (R290).
- DirectSelect Display: изключително удобна работа с дисплей и контролен диск за лесен избор на програма.

за вграждане/ свободностоящ: Свободностоящ
 Подвижен капак: не
 Панта на вратата: Дясно
 Дължина на захранващия кабел: 145.0 cm
 Размери на уреда: 842 x 598 x 613 mm
 Нето тегло: 54.7 kg
 Флуорирани парникови газове: Не
 Вид на охладителя: R290
 Херметично затворено оборудване: Да
 Количеството, изразено в CO2 еквивалент: 0.000 T
 EAN код: 4242005261024
 Мощност: 800 W
 Ток: 10 A
 Напрежение: 220-240 V
 Честота: 50 Hz
 Капацитет: 8.0 kg
 Клас на енергийна ефективност (2010/30/EC): A+++
 Консумация на енергия, за стандартната програма за памук при пълно зареждане – НОВ (2010/30/EC): 1.44 kWh
 Времетраене на стандартната програма за памук при пълно зареждане: 148 мин
 Консумация на енергия, за стандартната програма за памук при частично зареждане – НОВ (2010/30/EC): 0.85 kWh
 Времетраене на стандартната програма за памук при частично зареждане: 95 мин
 Среднопретеглена годишна консумация на енергия – НОВ (2010/30/EC): 177.0 kWh/годишно
 Среднопретеглено времетраене на програмата: 118 мин
 Средна ефективност на кондензацията при пълно зареждане (%): 86 %
 Средна ефективност на кондензацията при частично зареждане (%): 88 %
 Среднопретеглена ефективност на кондензацията (%): 87 %

WMZ20600 Кошничка за вълна
 WTZ27400 Свързващ елемент с издърпваща се полица
 WTZ27410 Свързващ елемент
 WTZPW20D Платформа с чекмедже и кошница



Series 6, heat pump dryer, 8 kg WTW876LBY

Сушилня с термopомпа и SelfCleaning кондензатор: перфектна работа с гарантирана постоянна ниска консумация на енергия A+++

- 8kg A+++
- Speed

Мощност и потребление

- Капацитет: 8 kg
- Кондензационен тип
- Енергиен клас: A+++ в скала за енергийна ефективност от A +++ до D
- Потребление на ток 177.0 kWh годишно, базирано на 160 цикъла на сушене
- Потребление на ток при стандартна програма Памук, пълно зареждане 1.44 kWh; Потребление на ток при стандартна програма Памук, половин зареждане 0.85 kWh
- Потребление на ток в режим изключено 0.1 W и в режим Stand By 0.1 W
- Времетраене на Stand By режим: 30 мин
- Програмата Памук, сухи е стандартната програма за сушене, към която се отнася информацията на етикета и указанието. Тази програма е подходяща за сушене на нормално мокри памучни дрехи и най-ефективна по отношение на енергиен разход.
- Времетраене на стандартна програма Памук, при пълно и половин зареждане: 118 мин.
- Времетраене на стандартна програма Памук, при пълно зареждане 148 мин; Времетраене на стандартна програма Памук, при половин зареждане 95 мин.
- Клас на кондензационна ефективност В. Скала от G (най-ниска ефективност) до A (най-висока ефективност).
- Претеглена кондензационна ефективност при стандартна програма Памук: 87 %.
- Претеглена кондензационна ефективност при стандартна програма Памук: 87 %.
- Ниво на шум при сушене: 64 dB (A) ге 1 pW

Програми

- Специални програми: вълна finish, смесено пране, хавлиени кърпи, юргани, времев програма за топло пране, времев програма за студено пране, памук, синтетика, Алергии плюс/хигиена, спортно облекло, пух, супер кратка 40, ризи/блузи, деликатно пране

Функции

- Защита от намачкване 120 мин в края на програмата
- TouchControl бутони: нежно сушене, предварителен избор за край на програмата, старт / пауза, задача за сушене, фина настройка на сушенето, защита от деца 3 сек., защита от намачкване 60 мин., защита от намачкване 120 мин., 24 ч предварителен избор за край на програмата
- Сигнал в края на програмата

Комфорт и сигурност

- selfCleaning самопочистващ се кондензатор
- Интериорно LED осветление
- AutoDry технология

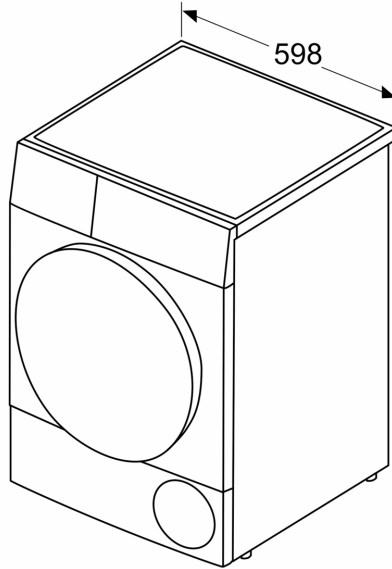
- Голям сензорен LED дисплей за нежно сушене, предварителен избор за край на програмата, старт / пауза, задача за сушене, фина настройка на сушенето, защита от деца 3 сек., защита от намачкване 60 мин., защита от намачкване 120 мин., My favorite
- Осветен програматор с интегриран ключ за вкл./изкл.
- Sensitive Drying System:голям барабан от неръждаема стомана с щадяща тъканите структура, ребра със Soft-дизайн
- Антивибрационен дизайн: повече стабилност и безшумност при работа
- Защита от деца: блокиране на програмите и вратата
- Звуков сигнал за край на програмата
- Стъклена врата сребристо сивочерен
- Комфортно заключване

Техническа информация

- Размери (В x Ш x Д): 84.2 см x 59.7 см x 59.9 см
- Скосен ергономичен панел за управление, плъзгане на височина 85 см
- Термopомпена технология с екологичен охлаждащ агент R290

**Series 6, heat pump dryer, 8 kg
WTW876LBY**

Измерване в мм



Измерване в мм

