

**Серия 4, Сушилня с термopомпа, 8 kg
WTH08200BY**



A++



Сушилнята за изключително ефективно сушене: клас на енергийна ефективност A++.

- **Auto Dry** – автоматично изсушава точно до желаната от вас степен.
- **Easy Clean с A++:** изключително ефективно сушене и лесно почистване на кондензаторния филтър.
- **Антивибрационен дизайн:** изключително стабилен и изключително тих благодарение на специална защита от вибрации.
- **Climate friendly сушилня** с най-щадящия околна среда агент (R290).
- **Лесен за използване LED дисплей** със сензорно управление и много допълнителни опции като отложен старт и оставащо време.

WMZ20600 Кошничка за вълна
WTZ1110 Тръба за отвеждане на конденза
WTZ11400 Свързващ елемент с издърпваща се полица
WTZ20410 Свързващ комплект
WTZPW20D Платформа с чекмедже и кошница

за вграждане/ свободностоящ: Свободностоящ
Подвижен капак: не
Панта на вратата: Дясно
Дължина на захранващия кабел: 145.0 cm
Размери на уреда: 842 x 598 x 613 mm
Нето тегло: 49.0 kg
Флуорирани парникови газове: Не
Вид на охладителя: R290
Херметично затворено оборудване: Да
EAN код: 4242005420094
Мощност: 625 W
Ток: 10 A
Напрежение: 220-240 V
Честота: 50 Hz
Капацитет: 8.0 kg
Клас на енергийна ефективност (2010/30/EC): A++
Консумация на енергия, за стандартната програма за памук при пълно зареждане – НОВ (2010/30/EC): 1.87 kWh
Времетраене на стандартната програма за памук при пълно зареждане: 205 мин
Консумация на енергия, за стандартната програма за памук при частично зареждане – НОВ (2010/30/EC): 1.14 kWh
Времетраене на стандартната програма за памук при частично зареждане: 130 мин
Среднопретеглена годишна консумация на енергия – НОВ (2010/30/EC): 236.0 kWh/годишно
Среднопретеглено времетраене на програмата: 162 мин
Средна ефективност на кондензацията при пълно зареждане (%): 81 %
Средна ефективност на кондензацията при частично зареждане (%): 81 %
Среднопретеглена ефективност на кондензацията (%): 81 %



Серия 4, Сушилня с термopомпа, 8 kg WTH08200VY

Сушилнята за изключително ефективно сушене: клас на енергийна ефективност A++.

Мощност и потребление

- Клас на енергийна ефективност¹: A++
- Енергийна консумация²: 236 kWh
- Капацитет: 1 - 8 kg
- Времетраене на програма³: 205 мин
- Ниво на шум: 65 dB (A) re 1 pW
- Клас на ефективност на кондензация⁴: B
- Кондензационна ефективност⁵: 81 %

Програми

- Стандартни програми: памук, лесна грижа
- Специални програми: смесено пране, вълна сушене в кошница, хавлиени кърпи, времева програма за топло пране, спортно облекло, фино дамско бельо, пух, супер кратка 40, ризи/ блузи

Функции

- TouchControl бутони: нежно сушене, лесно гладене, продължителност на програмата, фина настройка на сушенето, 24 ч предварителен избор за край на програмата

Комфорт и сигурност

- EasyClean филтър
- AutoDry технология
- Електронно управление с бутони за програми с контрол на влажност, време и специални програми
- LED дисплей, показващ оставащото време, 24 ч отложен старт, индикатор за програмите, специални функции
- Sensitive Drying System: голям барабан от неръждаема стомана с щадяща тъканите структура, ребра със Soft-дизайн
- Антивибрационен дизайн: повече стабилност и безшумност при работа
- Кошница за сушене на вълнени дрехи
- Дренажен комплект
- Индикатор за пълен кондензен резервоар
- Показание за почистване на филтър
- Защита от деца: блокиране на програмите и вратата
- Цикъл против намачкване в края на програмата
- Звуков сигнал за край на програмата
- Стъклена врата сребрист инокс, сиво черен
- Комфортно заключване
- Отваряне на вратата: дясно
- Метална кука за затваряне на вратата

Техническа информация

- Възможност за вграждане
- Размери (В x Ш): 84.2 cm x 59.8 cm
- Дълбочина: 61.3 cm
- Дълбочина с вратата: 65.1 cm
- Дълбочина с отворена врата: 110.5 cm
- Термopомпена технология с екологичен охлаждащ агент R290

¹ Скала на класовете за енергийна ефективност от A+++ to D

² Консумация на енергия kWh годишно, въз основа на 160 цикъла на сушене на стандартната програма за памук при пълно и частично зареждане и консумация на режимите с ниска мощност

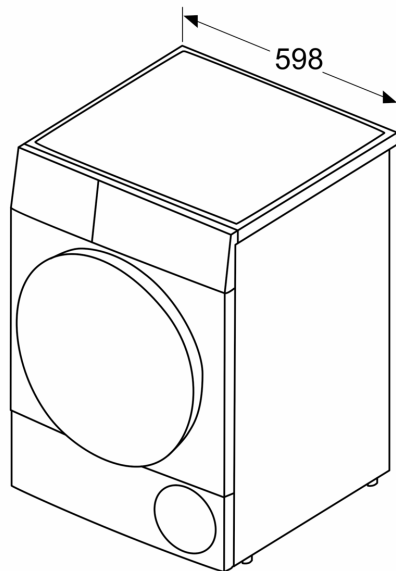
³ Време на програмата при стандартната програма за памук и пълно зареждане

⁴ От скала за клас на ефективност при кондензацията от A до G

⁵ Претеглена ефективност на кондензация при стандартната програма за памук и пълно и частично натоварване

**Серия 4, Сушилня с термопомпа, 8
kg
WTH08200VY**

Измерване в mm



Измерване в mm

