

**Серия 6, Сушилня с термopомпа, 9 kg
WQG24500BY**



A++



WMZ20600	Кошничка за вълна
WTZ27400	Свързващ елемент с издърпваща се полица
WTZ27410	Свързващ елемент
WTZPW20D	Платформа с чекмедже и кошница

Сушилнята с термopомпа и A++ спестява енергия, а сензорът AutoDry знае кога прането е готово, като избягва прегряването и защитава дрехите ви.

- Самочистващият се кондензатор ви пести време и усилия, като сам премахва мъха.
- Auto Dry – автоматично изсушава точно до желаната от вас степен.
- Половин зареждане – оптимизира настройките на сушене, като обем и продължителност, при малки обеми.
- AntiVibration дизайн: изключително стабилна и много тиха благодарение на защитата от вибрации.
- Climate friendly сушилня с най-щадящия околна среда агент (R290).

за вграждане/ свободностоящ: Свободностоящ
 Подвижен капак: не
 Панта на вратата: Дясно
 Дължина на захранващия кабел: 145.0 cm
 Размери на уреда: 842 x 598 x 613 mm
 Нето тегло: 53.7 kg
 Флуорирани парникови газове: Не
 Вид на охладителя: R290
 Херметично затворено оборудване: Да
 Количеството, изразено в CO2 еквивалент: 0.000 T
 EAN код: 4242005303526
 Мощност: 800 W
 Ток: 10 A
 Напрежение: 220-240 V
 Честота: 50 Hz
 Капацитет: 9.0 kg
 Клас на енергийна ефективност (2010/30/EC): A++
 Консумация на енергия, за стандартната програма за памук при пълно зареждане – НОВ (2010/30/EC): 2.05 kWh
 Времетраене на стандартната програма за памук при пълно зареждане: 176 мин
 Консумация на енергия, за стандартната програма за памук при частично зареждане – НОВ (2010/30/EC): 1.25 kWh
 Времетраене на стандартната програма за памук при частично зареждане: 121 мин
 Среднопретеглена годишна консумация на енергия – НОВ (2010/30/EC): 258.0 kWh/годишно
 Среднопретеглено времетраене на програмата: 145 мин
 Средна ефективност на кондензацията при пълно зареждане (%): 86 %
 Средна ефективност на кондензацията при частично зареждане (%): 86 %
 Среднопретеглена ефективност на кондензацията (%): 86 %



Серия 6, Сушилня с термопомпа, 9 kg WQG24500BY

Сушилнята с термопомпа и A ++ спестява енергия, а сензорът AutoDry знае кога прането е готово, като избягва прегряването и защитава дрехите ви.

Мощност и потребление

- Клас на енергийна ефективност¹: A++
- Енергийна консумация²: 258 kWh
- Капацитет: 1 - 9 kg
- Времетраене на програма³: 176 мин
- Ниво на шум: 64 dB (A) re 1 pW
- Клас на ефективност на кондензация⁴: B
- Кондензационна ефективност⁵: 86 %

Програми

- Стандартни програми: памук, лесна грижа
- Специални програми: AllergyPlus, памук, ризи / блузи, дрехи с пух, деликатни, кърпи, ColdRefresh_1piece, ColdRefresh_5pieces, ColdRefreshBusiness, смесено натоварване, програма Super Quick 40 минути, спортно облекло, одеяло, синтетични материи, вълна, допълнителни програми, програма за време Студено, програма за време Топло

Функции

- Защита от намачкване 120 мин в края на програмата
- Опция за половин зареждане: оптимизира сушенето при по-малко дрехи
- Бутони за управление с докосване: основни настройки, забавяне на крайното време, по-малко гладене, памет 1, памет 2, опции, бутон за захранване, дистанционно стартиране, старт / презареждане / пауза, цел на сушене, 24 часа закъснение

Комфорт и сигурност

- selfCleaning самопочистващ се кондензатор
- AutoDry технология
- Голям, прегледен LED-дисплей за показване на остатъчното време и 24 ч предварителен избор за край на програмата, хода на програмата, допълнителни функции.
- Препоръка при зареждане
- Брояч: брой завършени програми
- Soft dial - регулатор
- Sensitive Drying System: голям барабан от неръждаема стомана с щадяща тъканите структура, ребра със Soft-дизайн
- Антивибрационен дизайн: повече стабилност и безшумност при работа
- Дренажен комплект
- Защита от деца: блокиране на програмите и вратата
- Звуков сигнал за край на програмата
- Странично отваряне, надясно
- Метална кука за затваряне на вратата

Техническа информация

- Възможност за вграждане
- Размери (В x Ш): 84.2 см x 59.8 см
- Дълбочина: 61.3 см

- Дълбочина с вратата: 64.8 см
- Дълбочина с отворена врата: 109.6 см
- Термопомпена технология с екологичен охлаждащ агент R290

¹ Скала на класовете за енергийна ефективност от A+++ to D

² Консумация на енергия kWh годишно, въз основа на 160 цикъла на сушене на стандартната програма за памук при пълно и частично зареждане и консумация на режимите с ниска мощност

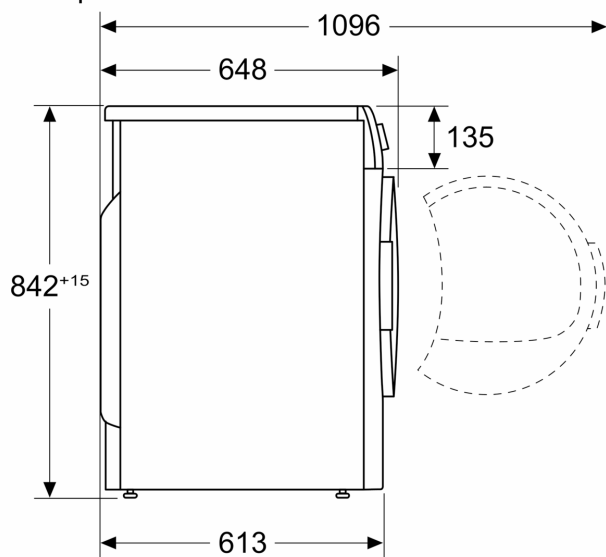
³ Време на програмата при стандартната програма за памук и пълно зареждане

⁴ От скала за клас на ефективност при кондензацията от A до G

⁵ Претеглена ефективност на кондензация при стандартната програма за памук и пълно и частично натоварване

**Серия 6, Сушилня с термопомпа, 9
kg
WQG24500BY**

Измерване в мм



Измерване в мм

