

**Серия 6, Сушилня с термopомпа, 9 kg
WQG24100BY**



A++



Сушилнята с термopомпа и A++ спестява енергия и нейният сензор AutoDry знае кога прането ви е готово, което избягва прегряване и предпазва вашите дрехи.

- **Easy Clean с A++:** изключително ефективно сушене и лесно почистване на кондензаторния филтър.
- **Auto Dry – автоматично изсушава точно до желаната от вас степен.**
- **AntiVibration дизайн:** изключително стабилна и много тиха благодарение на защитата от вибрации.
- **Climate friendly сушилня с най-щадящия околна среда агент (R290).**
- **Голям LED дисплей:** лесно управление и избор на допълнителни функции.

WMZ20600 Кошничка за вълна
 WTZ1110 Тръба за отвеждане на конденза
 WTZ11400 Свързващ елемент с издърпваща се полица
 WTZ20410 Свързващ комплект
 WTZPW20D Платформа с чекмедже и кошница

за вграждане/ свободностоящ: Свободностоящ
 Подвижен капак: не
 Панта на вратата: Дясно
 Дължина на захранващия кабел: 145.0 cm
 Размери на уреда: 842 x 598 x 613 mm
 Нето тегло: 50.2 kg
 Флуорирани парникови газове: Не
 Вид на охладителя: R290
 Херметично затворено оборудване: Да
 Количеството, изразено в CO2 еквивалент: 0.000 T
 EAN код: 4242005303380
 Мощност: 625 W
 Ток: 10 A
 Напрежение: 220-240 V
 Честота: 50 Hz
 Капацитет: 9.0 kg
 Клас на енергийна ефективност (2010/30/EC): A++
 Консумация на енергия, за стандартната програма за памук при пълно зареждане – НОВ (2010/30/EC): 2.11 kWh
 Времетраене на стандартната програма за памук при пълно зареждане: 238 мин
 Консумация на енергия, за стандартната програма за памук при частично зареждане – НОВ (2010/30/EC): 1.22 kWh
 Времетраене на стандартната програма за памук при частично зареждане: 143 мин
 Среднопретеглена годишна консумация на енергия – НОВ (2010/30/EC): 259.0 kWh/годишно
 Среднопретеглено времетраене на програмата: 184 мин
 Средна ефективност на кондензацията при пълно зареждане (%): 85 %
 Средна ефективност на кондензацията при частично зареждане (%): 85 %
 Среднопретеглена ефективност на кондензацията (%): 85 %



Серия 6, Сушилня с термопомпа, 9 kg WQG24100BY

Сушилнята с термопомпа и A++ спестява енергия и нейният сензор AutoDry знае кога прането ви е готово, което избягва прегряване и предпазва вашите дрехи.

Мощност и потребление

- Клас на енергийна ефективност¹: A++
- Енергийна консумация²: 259 kWh
- Капацитет: 1 - 9 kg
- Времетраене на програма³: 238 мин
- Ниво на шум: 64 dB (A) re 1 pW
- Клас на ефективност на кондензация⁴: B
- Кондензационна ефективност⁵: 85 %

Програми

- Стандартни програми: памук, лесна грижа
- Специални програми: AllergyPlus, памук, ризи / блузи, дрехи с пух, деликатни, кърпи, ColdRefresh_1piece, ColdRefresh_5pieces, ColdRefreshBusiness, смесено натоварване, програма Super Quick 40 минути, спортно облекло, одеяло, синтетични материали, вълна, допълнителни програми, програма за време Студено, програма за време Топло

Функции

- Защита от намачкване 120 мин в края на програмата
- Опция за половин зареждане: оптимизира сушенето при по-малко дрехи
- Бутони за управление с докосване: основни настройки, забавяне на крайното време, по-малко гладене, памет 1, памет 2, опции, бутон за захранване, дистанционно стартиране, старт / презареждане / пауза, цел на сушене, 24 часа закъснение

Комфорт и сигурност

- AutoDry технология
- Голям, прегледен LED-дисплей за показване на остатъчното време и 24 ч предварителен избор за край на програмата, хода на програмата, допълнителни функции.
- Soft dial - регулатор
- Sensitive Drying System: голям барабан от неръждаема стомана с щадяща тъканите структура, ребра със Soft-дизайн
- Антивибрационен дизайн: повече стабилност и безшумност при работа
- Дренажен комплект
- Защита от деца: блокиране на програмите и вратата
- Звуков сигнал за край на програмата
- Странично отваряне, надясно
- Метална кука за затваряне на вратата

Техническа информация

- Възможност за вграждане
- Размери (В x Ш): 84.2 см x 59.8 см
- Дълбочина: 61.3 см
- Дълбочина с вратата: 64.8 см
- Дълбочина с отворена врата: 109.6 см
- Термопомпена технология с екологичен охлаждащ агент R290

¹ Скала на класовете за енергийна ефективност от A+++ to D

² Консумация на енергия kWh годишно, въз основа на 160 цикъла на сушене на стандартната програма за памук при пълно и частично зареждане и консумация на режимите с ниска мощност

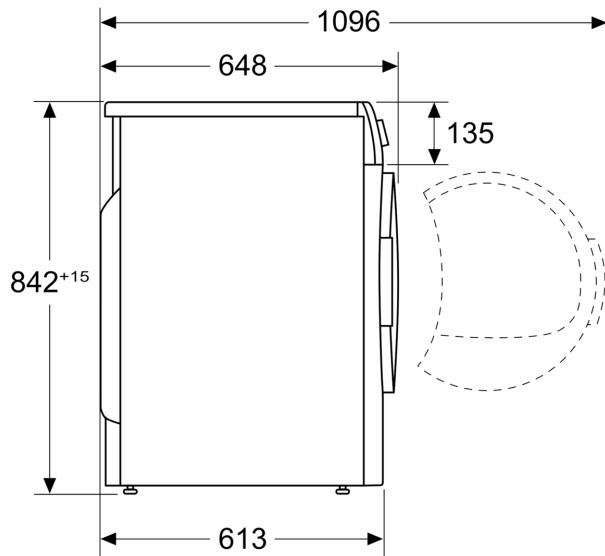
³ Време на програмата при стандартната програма за памук и пълно зареждане

⁴ От скала за клас на ефективност при кондензацията от A до G

⁵ Претеглена ефективност на кондензация при стандартната програма за памук и пълно и частично натоварване

**Серия 6, Сушильня с термопомпа, 9
kg
WQG24100BY**

Измерване в мм



Измерване в mm

