

**Серия 6, Сушилня с термopомпа, 8 kg
WQG235DREU**



A+++



Сушилнята с термopомпа с A+++ и SelfCleaning кондензатор спестява енергия, а и нейният сензор AutoDry знае кога прането ви е готово, предпазвайки дрехите ви.

- **SelfCleaning Condenser** – поддържайте кондензатора чист от мъх и влакна за върхова енергийна ефективност клас A+++.
- **AutoDry** – автоматично изсушаване точно до степента, до която желаете.
- **Опция за половин зареждане:** оптимизира настройките за сушене (натоварване и продължителност) за малки зареждания.
- **AntiVibration дизайн:** изключително стабилна и много тиха благодарение на защитата от вибрации.
- **Програма за спално бельо с обратим барабан:** перфектни резултати от сушенето дори при смесване на големи и малки предмети.

- WMZ20600 Кошничка за вълна
- WTZ1110 Тръба за отвеждане на конденза
- WTZ2741C Свързващ комплект
- WTZPW20D Платформа с чекмедже и кошница

за вграждане/ свободностоящ: Свободностоящ
 Подвижен капак: не
 Панта на вратата: Дясно
 Дължина на захранващия кабел: 145.0 cm
 Размери на уреда: 842 x 598 x 613 mm
 Нето тегло: 56.4 kg
 Флуорирани парникови газове: Не
 Вид на охладителя: R290
 Херметично затворено оборудване: Да
 Количеството, изразено в CO2 еквивалент: 0.000 T
 EAN код: 4242005336487
 Мощност: 600 W
 Ток: 10 A
 Напрежение: 220-240 V
 Честота: 50 Hz
 Капацитет: 8.0 kg
 Клас на енергийна ефективност (2010/30/EC): A+++
 Консумация на енергия, за стандартната програма за памук при пълно зареждане – НОВ (2010/30/EC): 1.41 kWh
 Времетраене на стандартната програма за памук при пълно зареждане: 179 мин
 Консумация на енергия, за стандартната програма за памук при частично зареждане – НОВ (2010/30/EC): 0.84 kWh
 Времетраене на стандартната програма за памук при частично зареждане: 119 мин
 Среднопретеглена годишна консумация на енергия – НОВ (2010/30/EC): 176.0 kWh/годишно
 Среднопретеглено времетраене на програмата: 145 мин
 Средна ефективност на кондензацията при пълно зареждане (%): 88 %
 Средна ефективност на кондензацията при частично зареждане (%): 88 %
 Среднопретеглена ефективност на кондензацията (%): 88 %



Серия 6, Сушилня с термопомпа, 8 kg WQG235DREU

Сушилнята с термопомпа с A+++ и SelfCleaning кондензатор спестява енергия, а и нейният сензор AutoDry знае кога прането ви е готово, предпазвайки дрехите ви.

Мощност и потребление

- Клас на енергийна ефективност¹: A+++
- Енергийна консумация²: 176 kWh
- Капацитет: 1 - 8 kg
- Времетраене на програма³: 179 мин
- Ниво на шум: 64 dB (A) ге 1 pW
- Клас на ефективност на кондензация⁴: B
- Кондензационна ефективност⁵: 88 %

Програми

- Стандартни програми: памук, лесна грижа
- Програма за спално бельо: намалява заплитането на големи предмети благодарение на реверсивния барабан
- Специални програми: AllergyPlus, памук, ризи / блузи, SmartDry, дрехи с пух, деликатни, кърпи, ColdRefresh_1piece, ColdRefresh_5pieces, ColdRefreshBusiness, смесено натоварване, програма Super Quick 40 минути, спортно облекло, одеяло, синтетични материи, вълна, допълнителни програми, програма за време Студено, програма за време Топло

Функции

- Защита от намачкване 60 мин в края на програмата
- Опция за половин зареждане: оптимизира сушенето при по-малко дрехи
- Бутони за управление с докосване: основни настройки, забавяне на крайното време, по-малко гладене, памет 1, памет 2, опции, бутон за запазване, дистанционно стартиране, старт / презареждане / пауза, цел на сушене, 24 часа закъснение

Комфорт и сигурност

- selfCleaning самопочистващ се кондензатор
- AutoDry технология
- Голям, прегледен LED-дисплей за показване на остатъчното време и 24 ч предварителен избор за край на програмата, хода на програмата, допълнителни функции.
- Препоръка при зареждане
- Брояч: брой завършени програми
- Soft dial - регулатор
- Sensitive Drying System: голям барабан от неръждаема стомана с щадяща тъканите структура, ребра със Soft-дизайн
- Антивибрационен дизайн: повече стабилност и безшумност при работа
- Дренажен комплект
- Защита от деца: блокиране на програмите и вратата
- Звуков сигнал за край на програмата
- Странично отваряне, надясно
- Метална кука за затваряне на вратата

Техническа информация

- Възможност за вграждане
- Размери (В x Ш): 84.2 см x 59.8 см
- Дълбочина: 61.3 см
- Дълбочина с вратата: 64.8 см
- Дълбочина с отворена врата: 109.6 см
- Термопомпена технология с екологичен охлаждащ агент R290

¹ Скала на класовете за енергийна ефективност от A+++ to D

² Консумация на енергия kWh годишно, въз основа на 160 цикъла на сушене на стандартната програма за памук при пълно и частично зареждане и консумация на режимите с ниска мощност

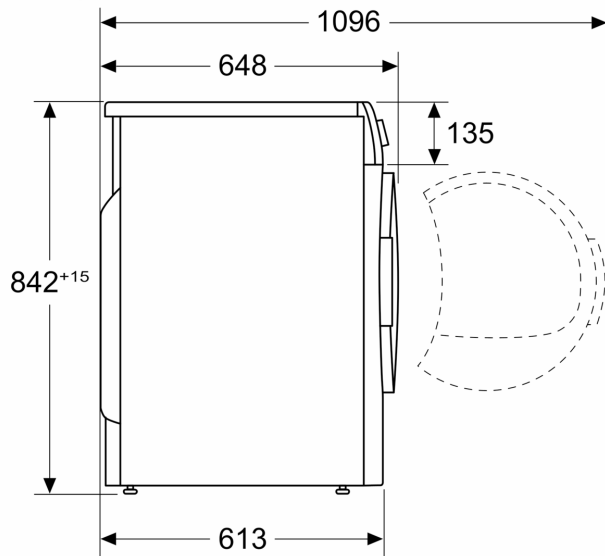
³ Време на програмата при стандартната програма за памук и пълно зареждане

⁴ От скала за клас на ефективност при кондензацията от A до G

⁵ Претеглена ефективност на кондензация при стандартната програма за памук и пълно и частично натоварване

**Серия 6, Сушилня с термопомпа, 8
kg
WQG235DREU**

Измерване в мм



Измерване в mm

