

**Серия 6, Сушилня с термопомпа, 8 kg  
WQG233D1BY**



**A+++**



**Сушилнята с термопомпа и A+++ пести енергия, а сензорът AutoDry знае кога прането е готово, което предотврътява прегряването и защитава дрехите ви.**

- EasyClean – удобните филтри за мъх поддържат енергийната ефективност на комбинираната ви пералня със сушилня.
- Auto Dry – автоматично изсушава точно до желаната от вас степен.
- Половин зареждане – оптимизира настройките на сушене, като обем и продължителност, при малки обеми.
- AntiVibration дизайн: изключително стабилна и много тиха благодарение на защитата от вибрации.
- Програма за спално бельо с обратим барабан: перфектни резултати от сушенето дори при смесване на големи и малки предмети.

**Техническа информация**

за вграждане/ свободностоящ: ..... Свободностоящ  
 Подвижен капак: ..... не  
 Панта на вратата: ..... Дясно  
 Дължина на захранващия кабел: ..... 145.0 cm  
 Размери на уреда: ..... 842 x 598 x 613 mm  
 Нето тегло: ..... 54.0 kg  
 Флуорирани парникови газове: ..... Не  
 Вид на охладителя: ..... R290  
 Херметично затворено оборудване: ..... Да  
 Количеството, изразено в CO2 еквивалент: ..... 0.000 T  
 EAN код: ..... 4242005303243  
 Мощност: ..... 600 W  
 Ток: ..... 10 A  
 Напрежение: ..... 220-240 V  
 Честота: ..... 50 Hz  
 Капацитет: ..... 8.0 kg  
 Клас на енергийна ефективност (2010/30/EC): ..... A+++  
 Консумация на енергия, за стандартната програма за памук при пълно зареждане – НОВ (2010/30/EC): ..... 1.40 kWh  
 Времетраене на стандартната програма за памук при пълно зареждане: ..... 165 мин  
 Консумация на енергия, за стандартната програма за памук при частично зареждане – НОВ (2010/30/EC): ..... 0.84 kWh  
 Времетраене на стандартната програма за памук при частично зареждане: ..... 108 мин  
 Среднопретеглена годишна консумация на енергия – НОВ (2010/30/EC): ..... 176.0 kWh/годишно  
 Среднопретеглено времетраене на програмата: ..... 132 мин  
 Средна ефективност на кондензацията при пълно зареждане (%): ..... 91 %  
 Средна ефективност на кондензацията при частично зареждане (%): ..... 91 %  
 Среднопретеглена ефективност на кондензацията (%): ..... 91 %

**Допълнителни аксесоари**

WMZ20600	Кошничка за вълна
WTZ1110	Тръба за отвеждане на конденза
WTZ27400	Свързващ елемент с издърпваща се полица
WTZ27410	Свързващ елемент
WTZPW20D	Платформа с чекмедже и кошница



## Серия 6, Сушилня с термopомпа, 8 kg WQG233D1BY

**Сушилнята с термopомпа и A+++ пести енергия, а сензорът AutoDry знае кога прането е готово, което предотвратява прегряването и защитава дрехите ви.**

### Мощност и потребление

- Клас на енергийна ефективност<sup>1</sup>: A+++
- Енергийна консумация<sup>2</sup>: 176 kWh
- Капацитет: 1 - 8 kg
- Времетраене на програма<sup>3</sup>: 165 мин
- Ниво на шум: 64 dB (A) ге 1 pW
- Клас на ефективност на кондензация<sup>4</sup>: A
- Кондензационна ефективност<sup>5</sup>: 91 %

### Програми

- Стандартни програми: памук, лесна грижа
- Програма за спално бельо: намалява заплитането на големи предмети благодарение на реверсивния барабан
- Специални програми: AllergyPlus, памук, ризи / блузи, дрехи с пух, деликатни, кърпи, ColdRefresh\_1piece, ColdRefresh\_5pieces, ColdRefreshBusiness, смесено натоварване, програма Super Quick 40 минути, спортно облекло, одеяло, синтетични материи, вълна, допълнителни програми, програма за време Студено, програма за време Топло

### Функции

- Защита от намачкване 120 мин в края на програмата
- Опция за половин зареждане: оптимизира сушенето при по-малко дрехи
- Бутони за управление с докосване: основни настройки, забавяне на крайното време, по-малко гладене, памет 1, памет 2, опции, бутон за захранване, дистанционно стартиране, старт / презареждане / пауза, цел на сушене, 24 часа закъснение

### Комфорт и сигурност

- EasyClean филтър
- AutoDry технология
- Голям, прегледен LED-дисплей за показване на остатъчното време и 24 ч предварителен избор за край на програмата, хода на програмата, допълнителни функции.
- Препоръка при зареждане
- Soft dial - регулатор
- Sensitive Drying System: голям барабан от неръждаема стомана с щадяща тъканите структура, ребра със Soft-дизайн
- Антивибрационен дизайн: повече стабилност и безшумност при работа
- Защита от деца: блокиране на програмите и вратата
- Звуков сигнал за край на програмата
- Странично отваряне, надясно
- Метална кука за затваряне на вратата

### Техническа информация

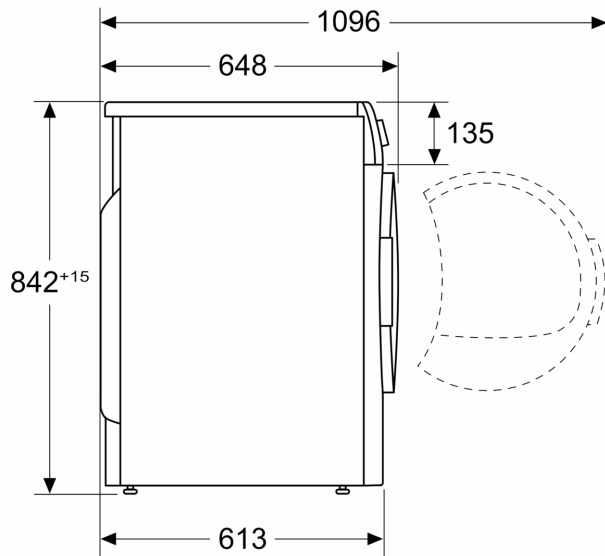
- Възможност за вграждане
- Размери (В x Ш): 84.2 см x 59.8 см

- Дълбочина: 61.3 см
- Дълбочина с вратата: 64.8 см
- Дълбочина с отворена врата: 109.6 см
- Термopомпена технология с екологичен охлаждащ агент R290

- <sup>1</sup> Скала на класовете за енергийна ефективност от A+++ to D
- <sup>2</sup> Консумация на енергия kWh годишно, въз основа на 160 цикъла на сушене на стандартната програма за памук при пълно и частично зареждане и консумация на режимите с ниска мощност
- <sup>3</sup> Време на програмата при стандартната програма за памук и пълно зареждане
- <sup>4</sup> От скала за клас на ефективност при кондензацията от A до G
- <sup>5</sup> Претеглена ефективност на кондензация при стандартната програма за памук и пълно и частично натоварване

**Серия 6, Сушильня с термопомпа, 8  
kg  
WQG233D1BY**

Измерване в мм



Измерване в mm

