

**Серия 8, Сушилня с термopомпа, 9 kg
WQB245A0BY**



A+++



Сушилнята с термopомпа и Smart Dry, захранвана от Home Connect. Спестява енергия с енергиен клас A+++ и самопочистващ се кондензатор. Защишава вашите дрехи с Auto Dry и намалява дрехите за гладене с функцията Iron Assist.

- Auto Dry – автоматично изсушава точно до желаната от вас степен.
- Самопочистващ се кондензатор – без мъх в кондензатора за върхова енергийна ефективност клас A+++.
- Smart Dry – вашите свързани сушилня и пералня препоръчват точната програма за сушене.
- Home Connect – домакински уреди с интелигентна свързаност за по-лесно ежедневие.
- Iron Assist – обработка с пара, която намалява гънките, а и купа за гладене.

WMZ20600 Кошничка за вълна
WTZ27500 Свързващ елемент с издърпваща се полица
WTZ27510 Свързващ елемент
WTZPW20D Платформа с чекмедже и кошница

за вграждане/ свободностоящ: Свободностоящ
Подвижен капак: не
Панта на вратата: Дясно сменяем
Дължина на захранващия кабел: 145.0 cm
Размери на уреда: 842 x 598 x 613 mm
Нето тегло: 56.8 kg
Флуорирани парникови газове: Не
Вид на охладителя: R290
Херметично затворено оборудване: Да
EAN код: 4242005345915
Мощност: 600 W
Ток: 10 A
Напрежение: 220-240 V
Честота: 50 Hz
Капацитет: 9.0 kg
Клас на енергийна ефективност (2010/30/EC): A+++
Консумация на енергия, за стандартната програма за памук при пълно зареждане – НОВ (2010/30/EC): 1.60 kWh
Времетраене на стандартната програма за памук при пълно зареждане: 195 мин
Консумация на енергия, за стандартната програма за памук при частично зареждане – НОВ (2010/30/EC): 0.89 kWh
Времетраене на стандартната програма за памук при частично зареждане: 125 мин
Среднопретеглена годишна консумация на енергия – НОВ (2010/30/EC): 193.0 kWh/годишно
Среднопретеглено времетраене на програмата: 155 мин
Средна ефективност на кондензацията при пълно зареждане (%): 88 %
Средна ефективност на кондензацията при частично зареждане (%): 88 %
Среднопретеглена ефективност на кондензацията (%): 88 %



Серия 8, Сушилня с термopомпа, 9 kg WQB245A0BY

Сушилнята с термopомпа и Smart Dry, захранвана от Home Connect. Спестява енергия с енергиен клас A+++ и самопочистващ се кондензатор. Защишава вашите дрехи с Auto Dry и намалява дрехите за гладене с функцията Iron Assist.

Мощност и потребление

- Клас на енергийна ефективност¹: A+++
- Енергийна консумация²: 193 kWh
- Капацитет: 1 - 9 kg
- Времетраене на програмата³: 195 мин
- Ниво на шум: 61 dB (A) re 1 pW
- Клас на ефективност на кондензация⁴: B
- Кондензационна ефективност⁵: 88 %

Програми

- Стандартни програми: памук, лесна грижа
- Iron Assist
- Програма за спално бельо: намалява заплитането на големи предмети благодарение на реверсивния барабан
- програми чрез приложението: Woollens finish, Time program cold
- Специални програми: AllergyPlus, памук, ризи / блузи, дрехи с пух, деликатни, кърпи, ColdRefresh_1piece, ColdRefresh_5pieces, ColdRefreshBusiness, смесено натоварване, програмата Super Quick 40 минути, спортно облекло, одеяло, синтетични материали, вълна, допълнителни програми, програмата за време Студено, програмата за време Топло

Функции

- Home Connect: Дистанционно наблюдение и управление, Управление на енергията, Дистанционна диагностика, SmartDry, допълнителни програми чрез изтегляне. Винаги поддържайте уреда си актуален чрез актуализация на фърмуера.
- Опция за половин зареждане: оптимизира сушенето при по-малко дрехи
- Защита от намачкване 120 мин в края на програмата
- Бутони за управление с докосване: основни настройки, забавяне на крайното време, по-малко гладене, памет 1, памет 2, опции, бутон за захранване, дистанционно стартиране, старт / презареждане / пауза, цел на сушене, 24 часа закъснение

Комфорт и сигурност

- selfCleaning самопочистващ се кондензатор
- Елегантен и ергономично наклонен контролен панел за лесна употреба
- Препоръка при зареждане
- AutoDry технология
- Sensitive Drying System: голям барабан от неръждаема стомана с щадяща тъканите структура, ребра със Soft-дизайн
- Антивибрационен дизайн: повече стабилност и безшумност при работа
- Интериорно LED осветление

- Дренажен комплект
- Защита от деца: блокиране на програмите и вратата
- Звуков сигнал за край на програмата
- Брояч: брой завършени програми
- Странично отваряне, надясно, затваряне на вратата - може да бъде обърнато
- Метална кука за затваряне на вратата

Техническа информация

- Възможност за вграждане
- Размери (В x Ш): 84.2 cm x 59.8 cm
- Дълбочина: 61.3 cm
- Дълбочина с вратата: 65.1 cm
- Дълбочина с отворена врата: 110.5 cm
- Термopомпена технология с екологичен охлаждащ агент R290

¹ Скала на класовете за енергийна ефективност от A+++ to D

² Консумация на енергия kWh годишно, въз основа на 160 цикъла на сушене на стандартната програма за памук при пълно и частично зареждане и консумация на режимите с ниска мощност

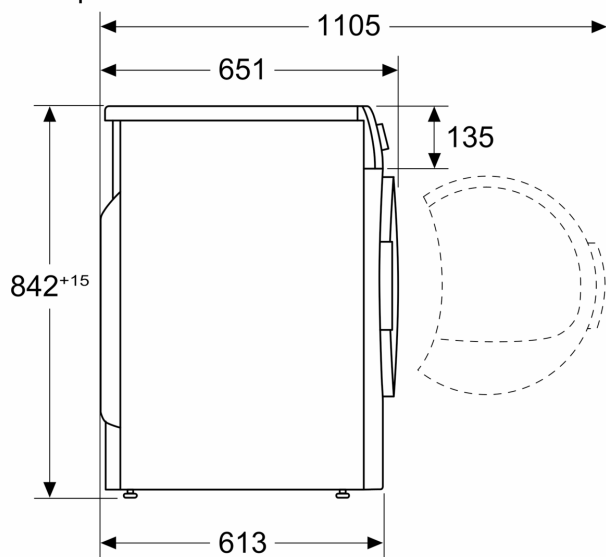
³ Време на програмата при стандартната програма за памук и пълно зареждане

⁴ От скала за клас на ефективност при кондензацията от A до G

⁵ Претеглена ефективност на кондензация при стандартната програма за памук и пълно и частично натоварване

**Серия 8, Сушильня с термопомпа, 9
kg
WQB245A0BY**

Измерване в мм



Измерване в mm

