

**Серия 6, Пералня със сушилня, 7/4 kg  
WKD28543EU**



WMZ2200 :  
WMZ2380 :

**Пералня със сушилня с AutoDry (автоматично сушене): надеждно пране на дрехите ви и нежно изсушаване до желаната степен.**

- **капацитет 7/4 кг дрехи:** пране 7 кг, сушене 4 кг.
- **Запознайте се с Auto Dry – функцията, която суши прането точно както искате**
- **Спортни дрехи:** идеална за нежно изпиране и изсушаване на текстил като микрофибър, синтетика или функционални влакна.
- **Нощна програма за пране:** специална програма за изпиране, която намалява оборотите за пране, дори през нощта.
- **Quick 15':** Цикъл бързо пране, пере до 2 кг пране само за 15 мин.

Клас на енергийна ефективност пране / сушене (Регламент): ..... E  
Програма за клас на енергийна ефективност Eco 40-60 (Регламент): ..... E  
Претеглена консумация на енергия в kWh за 100 пълни цикъла на пране / сушене: ..... 266 kWh  
Претеглена консумация на енергия в kWh за 100 цикъла на пране по програма eco 40-60: ..... 77 kWh  
Максимален капацитет в kg при цикъл на пране / сушене: ..... 4.0  
Максимален капацитет в kg при цикъл на пране: ..... 7.0  
Консумацията на вода за пълния цикъл на пране и сушене в литри на цикъл: ..... 68 l  
Консумацията на вода по екопрограмата в литри за цикъл: ..... 44 l  
Продължителност на пълния цикъл на пране и сушене в часове и минути при пълно зареждане: ..... 5:30 ч  
Продължителност на еко 40-60 програма в часове и минути при пълно зареждане: ..... 2:50 ч  
Клас на ефективност на центрофугиране за програма eco 40-60: .B  
Въздушни шумови емисии: ..... 72 dB(A) re 1 pW  
Клас на емисия на шум във въздуха: ..... A  
за вграждане/ свободностоящ: ..... Вграждане  
Подвижен капак: ..... не  
Панта на вратата: ..... Врата с леви панти  
Дължина на захранващия кабел: ..... 220.0 cm  
размери на продукта: ..... 820 x 595 x 584 mm  
Нето тегло: ..... 82.5 kg  
Обем на барабана: ..... 52 l  
EAN код: ..... 4242005420803



## Серия 6, Пералня със сушилня, 7/4 kg WKD28543EU

### Перална със сушилня с AutoDry (автоматично сушене): надеждно пране на дрехите ви и нежно изсушаване до желаната степен.

#### Мощност и потребление

- Клас на енергийна ефективност пране и сушене 1: E
- Клас на енергийна ефективност изпиране <sup>2</sup>: E
- Енергия<sup>3</sup> / Вода<sup>4</sup> Пране и Сушене: 266 kWh / 68 litres
- Енергия<sup>5</sup> / Вода<sup>6</sup> Изпиране: 77 kWh / 44 Литри
- Капацитет Пране и Сушене / Изпиране: 1 - 4 кг / 1 - 7 кг
- Клас на ефективност на сушене с центрофугиране: B
- Скорост на центрофугиране<sup>\*\*</sup>: 600 - 1355 об/min
- Ниво на шум: 72 dB (A) при 1 рW
- Клас на излъчвания въздушен шум: A

#### Програми

- Специална програма за сушене: нежно изсушаване

#### Функции

- Бутони: старт, избор на обороти, промяна, меню, сушене, температура и 24 ч предварителен избор на край на програмата

#### Комфорт и сигурност

- AquaStop с доживотна гаранция
- Голям дисплей за показване хода на програмата, температурата, оборотите, остащото време и отложения старт до 24 ч, цели на сушенето
- Електронно управление на всички програми за пране и специални програми.
- Оптимизиращи времето програми, Автоматично сушене
- AquaSpray система за намокряне на прането
- ActiveWater Plus: за високоефективно използване на вода дори при малко пране благодарение на автоматичното определяне на натоварването.
- Разпознаване на пяната
- Автоматика за стабилизиране
- Звуков сигнал за край на програмата
- Защита от деца: блокиране на програмите и вратата
- Стъклена врата
- Странично отваряне, наляво
- Метална кука за затваряне на вратата
- Магнитно заключване за моментално отваряне на вратата в края на програмата

#### Техническа информация

- Регулируема височина на основата: 16.5 см
- Регулируема дълбочина на основата: 6.5 см
- Размери (В x Ш x Д): 82.0 см x 59.5 см x 58.4 см
- Регулируеми отпред задни крачета
- За пълно вграждане

1 2 Скала на класовете за енергийна ефективност от А до G

<sup>3</sup> Енергийна консумация в kWh за 100 пълни цикъла (на програма Eco 40-60)

<sup>4</sup> Консумация на вода в литри за пълнен цикъл (на програма Eco 40-60)

<sup>5</sup> Консумация на енергия в kWh за 100 цикъла на пране (на програма Eco 40-60)

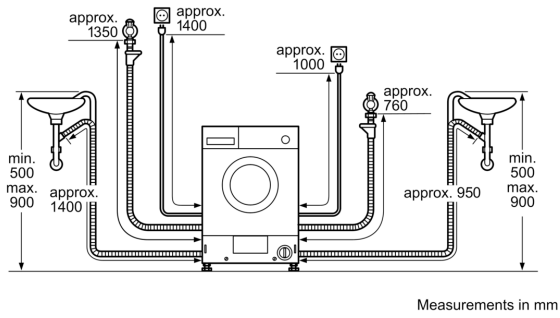
<sup>6</sup> Претеглена консумация на вода в литри за цикъл на пране (на програма Eco 40-60)

<sup>7</sup> Продължителност на програмата Eco 40-60, цикъл пране и сушене / само цикъл пране

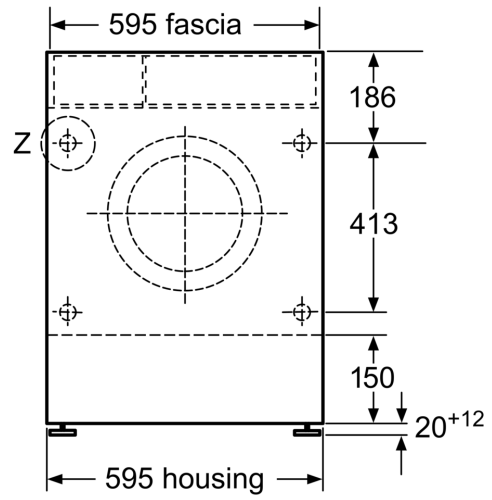
\*\*\* Стойностите са приблизителни.

\* Моля, намерете гаранционните условия съгласно <https://www.bosch-home.bg/>

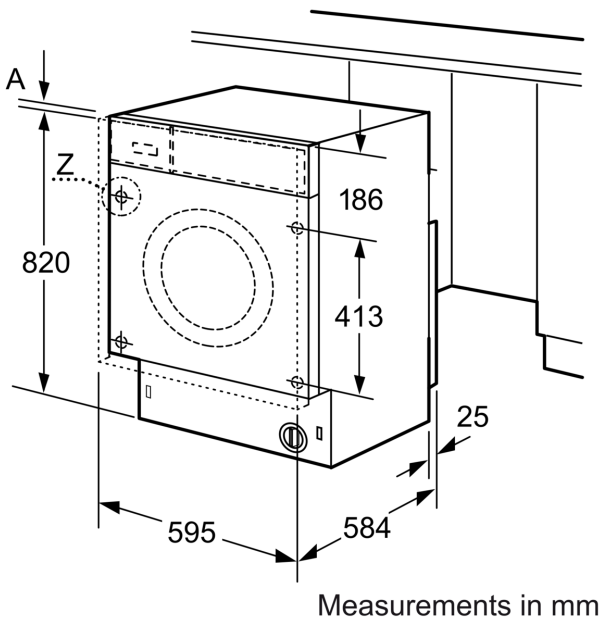
**Серия 6, Пералня със сушилня, 7/4  
kg  
WKD28543EU**



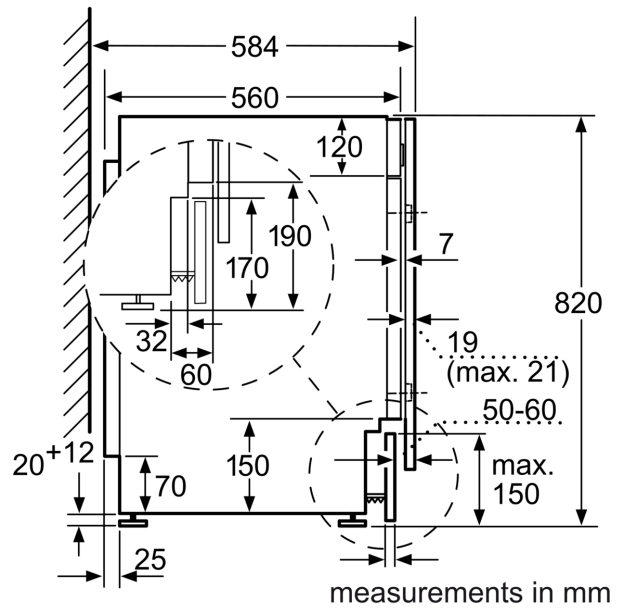
Measurements in mm



Measurements in mm

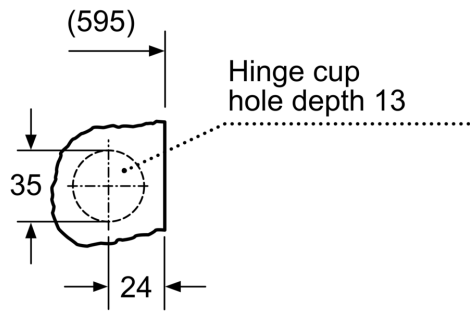


Measurements in mm



measurements in mm

Z detail



Measurements in mm