



VX2758A-2K-PRO

Display

Quick Start Guide

快速安装说明

快速入門指南

빠른 시작 가이드

クイックスタートガイド

Guide de démarrage rapide

Schnellstarthandbuch

Guía de inicio rápido

Guida introduttiva

Guia de Inicio Rápido

Startvejledning

hurtigstartvejledning

Przewodnik Szybki start

короткий посібник користувача

Hızlı Başlangıç Kılavuzu

Snabbstartsguide

Vodič za brzo pokretanje

краткое руководство

по началу работы

Ghid de pornire rapidă

Első lépések

Οδηγός γρήγορης εκκίνησης

Pika-aloitusopas

Úvodní příručka

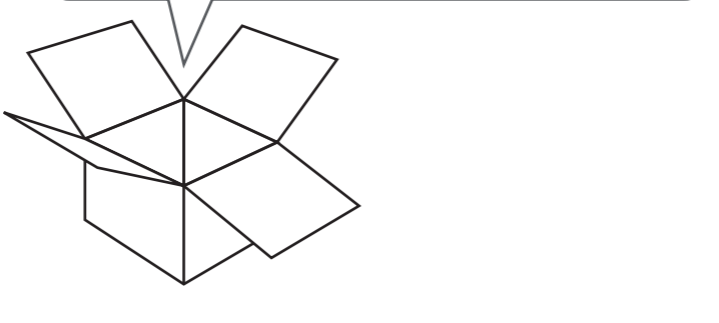
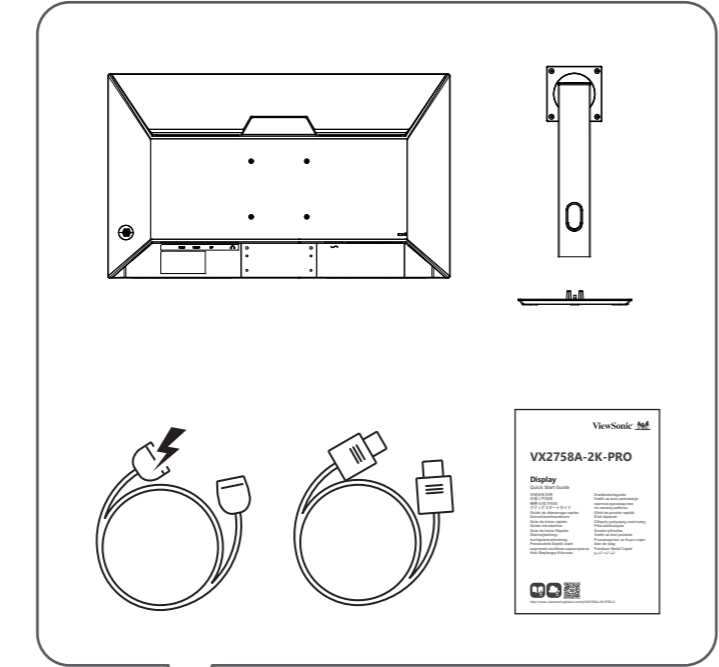
Vodič za brzi početak

Руководство за бърз старт

Aan de slag

Panduan Mulai Cepat

دليل البدء السريع



ITALIANO

- Ülke veya bölgeye bağlı olarak Sınırli Garanti paket içerisinde dahil olabilir ya da olmayabilir. Sınırli Garanti paket içerisinde dahil değil ise, ona ViewSonic websitesinden ulaşılabılır.
- Ekranı harici bir cihaz (Bilgisayar vs.) bağlamak, lütfen ürünü ile birlikte verilen video kablosunu ve aksesuarları kullanın, bu kılavuza dikkatli talimatları takip edin.
- Birlikte verilen güç aksesuar ve video kablosunun standartları ölçüye, bölgeye ya da çevreye göre farklılık gösterebilir. Birlikte verilen ürünler hakkında ayrıntıli için lütfen ürün sayfamıza ve kullanım kılavuzuna bakın.
- Bu monitorü, UL için listelenen 100 mm x 100 mm VESA uygunlu duvar montajı (4 M4 x 10 mm vida) ile kullanılabılır. Kurulum sırasında lütfen kullanıma kılavuzdaki duvara montaj kurulum kılavuzunu takip edin.
- Lütfen ürünü ile ilgili sorunlarınız için Müşteri Destek Merkezimize ile iletişime geçin.
- ViewSonic burada olgun teknik ya da editöryal hata veya noksanlıardan sorumlu tutulamaz.

PORTUGUÊS

- Dependendo do país ou região, a Garantia limitada pode ou não ser incluída na embalagem. Se a Garantia Limitada não estiver incluída na embalagem, pode ser encontrada no website da ViewSonic.
- Quando ligar o monitor a um dispositivo externo (PC, etc.), utilize o cabo de vídeo e os acessórios incluídos e siga as instruções apresentadas neste manual.
- Os cabos de alimentação e de vídeo fornecidos na embalagem podem diferir dependendo do país, região ou ambiente. Para obter detalhes sobre os artigos incluídos, consulte a nossa página de produtos e o nosso guia do utilizador.
- Este monitor pode ser utilizado com um suporte de montagem na parede compatível com VESA 100 x 100 mm certificado pela UL (4 parafusos M4 x 10 mm).
- Quando executar a instalação, siga o guia de instalação do suporte de montagem na parede no manual do utilizador.
- Contacte o nosso Centro de Apoio ao Cliente caso tenha alguma questão sobre o produto.
- A ViewSonic não se responsabiliza por erros técnicos ou editoriais ou omissões no conteúdo do presente documento.

SVENSKA

- Beroende på land eller region medförljer den begränsade garantin. Om den begränsade garantin inte medförljer finns den på ViewSonic-webbplatsen.
- När du ansluter skärmen till en extern enhet (dator etc.) ska du använda den medföljande videokabeln och tillbehören och följa instruktionerna i den här manualen.
- Kontakta vårt kundsupportcenter för frågor om produkten.
- ViewSonic ansvarar inte för tekniska eller redaktionella fel eller utelämnanden som finns här.

SUOMI

- Rajatettu takuu voi maasti tai alueesti mukaan kuulua tai olla kuulumatta pakettiin. Jos rajatettu takuu ei kuulu pakettiin, se löytyy ViewSonic-verkkosivustolta.
- Kun liität näyttöön ulkoiseen laitteeseen (PC jne.), käytä toimitukseen kuuluvaa videokabelia ja lisävarusteita ja toimi tämän käyttöohjeen ohjeiden mukaisesti.
- Toimitukseen kuuluvan verkkoajattelien ja videokabelin standardit voi olla eritellen maan, alueen tai ympäristön mukaan. Kato toimitukseen kuuluvan nimikköiden tiedot tuotevaltuuttamalta ja käyttöoppaasta.
- Tätä monitoria voi käyttää 100 mm x 100 mm:n UL-listet VESA-yhteensopivan seinäkiinnikkeen kanssa (4 M4 x 10 mm ruuveilla).
- Suorita asennus käyttöoppaan mukaisesti näytteen mukaisesti.
- Jos sinulla on kysyttävää tuotteestamme, ota yhteyttä Asiakastukikeskukseemme.
- ViewSonic ei ole vastustassa tähän sisällytyistä teknisiistä tai toimituskuuluisista virheistä tai puutteista.

POLSKI

- W zależności od kraju lub regionu ograniczona gwarancja może, ale nie musi znajdować się w opakowaniu. Jeśli ograniczona gwarancja nie znajduje się w opakowaniu, to można ją znaleźć na stronie internetowej ViewSonic.
- Podczas podłączenia wyświetlacza do urządzeń zewnętrznych (komputer PC, itp.) należy użyć dostarczonego kabla wideo oraz akcesoriów i postępować zgodnie z instrukcjami w tym podręczniku.
- Standard dostarczonych akcesoriów zasilania i kabla wideo może się różnić w zależności od kraju, regionu lub środowiska. Szczegółowe informacje o dostarczonych elementach, można sprawdzić na naszej stronie produktu i w instrukcji obsługi.
- Ten monitor może być używany z uchwytem ściennym 100 mm x 100 mm zgodnym ze standardem VESA, wymienionym dla UL (4 śruby M4 x 10 mm).
- Podczas instalacji należy postępować zgodnie z instrukcją instalacji uchwytu ściennego w instrukcji obsługi.
- Pytania dotyczące produktu należy kierować do naszego Centrum obsługi Klienta.
- ViewSonic nie ponosi odpowiedzialności za błędy techniczne lub redakcyjne albo za pominięcia w tym dokumencie.

MAGYAR

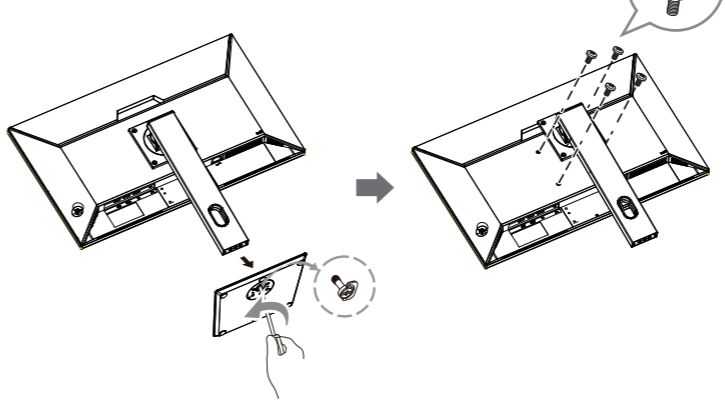
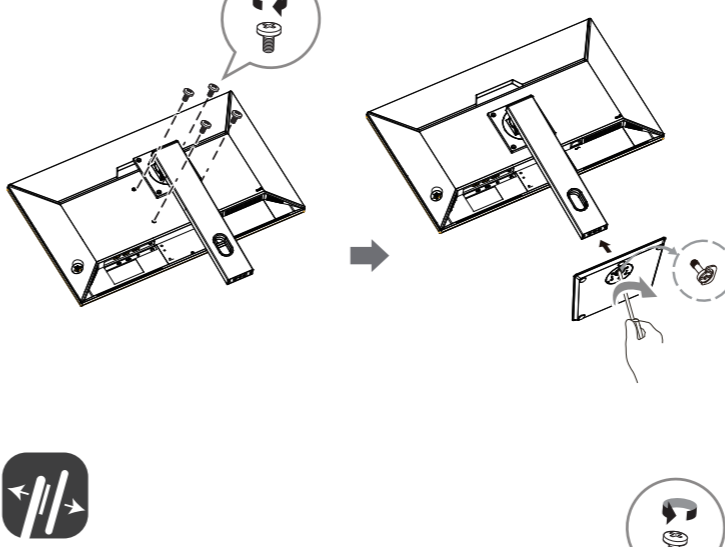
- Országától függően a korlátozott jótállást a csomagolás tartalmazhatja vagy nem tartalmazhatja. Ha a Korlátozott jótállás nincs szerepel a csomagolásban, akkor az a ViewSonic weboldalán található.
- Ha a kijelzőt külső eszközökhöz (PC stb.) csatlakoztatja, használja a mellékelt videokábelt és tartozékokat, és kövesse az ebben a kézikönyvben található utasításokat.
- A mellékelt hálózati tartozék és videokábel szabványos országúti, tésztógép vagy környezetiüggően eltérhet. A mellékelt tartozékokkal kapcsolatos részletekért kérjük, olvassa el a termékoldalmunkat és a felhasználói kézikönyvünket.
- Ez a monitor az UL-listán szereplő 100 mm x 100 mm-es VESA-kompatibilis falra tartóval használható (4 db M4 x 10 mm-es csavar).
- A telepítés során kövesse a falra tartó tartozék (ismertető) a felhasználói kézikönyvben.
- A termékkel kapcsolatos kérdéseséivel forduljon ügyfélszolgálati központunkhoz.
- A ViewSonic nem vállal felelősséget az itt található technikai vagy szerkezeti hibákról vagy kihagyásokról.

РУССКИЙ

- Наличие Ограниченной гарантии в упаковке зависит от страны или региона. Если Ограниченная гарантия отсутствует в упаковке, с ней можно ознакомиться на веб-сайте ViewSonic.
- При подключении дисплея к внешнему устройству (ПК и т.д.) рекомендуем использовать видеокабель и принадлежности, которые поставляются в комплекте, и соблюдать инструкции, представленные в настоящем руководстве.
- Стандарт доставляемых аксессуаров принадлежностей и видеокабеля может отличаться в зависимости от страны, региона и условий эксплуатации. Подробные сведения о содержимом упаковки см. на странице изделия и в руководстве пользователя.
- Этот монитор может использоваться с настенным креплением 100x100 мм, совместным со стандартом VESA и сертифицированным UL (4 винта M4 x 10 мм). Соблюдайте инструкции по установке настенного крепления, приведенные в руководстве по эксплуатации.
- По вопросам, связанным с продуктом, обращайтесь в Центр поддержки клиентов.
- ViewSonic не несет ответственности за технические или редакторские ошибки или упущения в тексте настоящего документа.

ČESKY

- Omezená záruka může nebo nemusí být součástí balení v závislosti na zemi nebo regionu. Pokud omezená záruka není součástí balení, lze ji najít na webu společnosti ViewSonic.
- Při připojení displeje k externímu zařízení (počítač atd.) použijte příložené kabely videa a příslušenství a postupujte podle pokynů v tomto návodu.
- Standard příloženého napájecího příslušenství a kabelu videa se může lišit v závislosti na vaší zemi, regionu nebo prostředí. Podrobnosti o příložených položkách najдете na naší stránce produktu a v uživatelské příručce.
- Tento monitor lze použít s nástěnným držákem 100 mm x 100 mm VESA s certifikací UL (4 šrouby M4 x 10 mm). Při instalaci postupujte podle pokynů k instalaci nástěnného držáku v uživatelské příručce.
- S veškerými otázkami ohledně tohoto produktu se obraťte na naše centrum podpory zákazníků.
- Společnost ViewSonic neodpovídá za technické nebo redakční chyby nebo nedostatky v tomto dokumentu.



TÜRKÇE

- Aftanışkanlı van het land of de regio, kan de beperkte garantie al dan niet meegeleverd bij de verpakking. Als de beperkte garantie niet bij de verpakking is meegeleverd, kunt u deze vinden op de website van ViewSonic.
- Wanneer u het display aansluit op een extern apparaat (PC, enz.), gebruik u de meegeleverde videokabel en accessoires en volg u de instructies in deze handleiding.
- De standaard van het meegeleverde voedingsaccessoire en de videokabel kunnen verschillen, afhankelijk van uw land, regio of omgeving. Voor details over de meegeleverde items, raadpleeg u onze productpagina en gebruikershandleiding.
- Deze monitor kan worden gebruikt met de 100mm x 100mm VESA-compatibele wandmontage voor UL (4 M4 x 10 mm schroeven). Volg de installatieinstructies voor de wandmontage in de gebruiksaanwijzing bij het installeren.
- Neem contact met ons klantondersteuningscentrum voor vragen over het product.
- ViewSonic is niet aansprakelijk voor technische of redactionele fouten of weglatingen in dit document.

BAHARISKA

- Ανάλυση τη χώρα ή την περιοχή, η Περιορισμένη εγγύηση μπορεί να περιλαμβάνεται ή να μην περιλαμβάνεται στη συσκευασία. Εάν η Περιορισμένη εγγύηση δεν περιλαμβάνεται στη συσκευασία, μπορείτε να την βρείτε στην τοποθεσία web της ViewSonic.
- Κατά τη σύνδεση της οθόνης σε εξωτερικό συσκευή (υπολογιστή, κ.λπ.), χρησιμοποιήστε το παρεχόμενο καλώδιο βίντεο και τα εξαρτήματα και ακολουθήστε τις οδηγίες που παρέχονται στο παρόν εγχειρίδιο.
- Το πρότυπο του παρεχόμενου εξαρτήματος τροφοδοσίας και του καλωδίου βίντεο ενδέχεται να διαφέρει ανάλογα με τη χώρα, την περιοχή ή τη περιβάλλοντα σας. Για λεπτομέρειες σχετικά με τα στοιχεία που παραλαμβάνονται, ανατρέξτε στη σελίδα προϊόντων και στον οδηγό χρήσης.
- Αυτή η οθόνη μπορεί να χρησιμοποιηθεί με τη συσκευή με VESA επιτοίχια βάση 100mm x 100mm που έχει καταγραφεί για UL (4 βίδες M4 x 10mm).
- Κατά την εγκατάσταση, ακολουθήστε τον οδηγό εγκατάστασης της επιτοίχιας βάσης στο εγχειρίδιο χρήσης.
- Επικοινωνήστε με το κέντρο υποστήριξης πελατών για ερωτήσεις σχετικά με το προϊόν.
- Η ViewSonic δεν είναι υπεύθυνη για οποιαδήποτε τεχνικά ή editorials ελαττώματα ή παραλείψεις στο παρόν εγχειρίδιο.

ROMÂNĂ

- În funcție de țară sau regiune, garanția limitată poate fi inclusă sau nu în ambalaj. Dacă garanția limitată nu este inclusă în ambalaj, o puteți găsi pe site-ul web ViewSonic.
- Când conectați aparatul la un dispozitiv extern (PC, etc.), folosiți cablul video și accesoriile incluse și urmați instrucțiunile din acest manual.
- Standardul accesoriilor de alimentare incluse și al cablului video poate diferi în funcție de țară, regiune sau mediu. Pentru detaliile despre articolele incluse, consultați pagina produsului și ghidul de utilizare.
- Acest monitor poate fi folosit împreună cu suportul de montare pe perete compatibil VESA de 100 mm x 100 mm certifiat UL (4 șuruburi M4 x 10 mm).
- Când realizați instalarea, urmați ghidul de instalare a suportului de perete din manualul de utilizare.
- Contactați Centrul nostru de asistență pentru clienți dacă aveți întrebări despre produs.
- ViewSonic nu va fi răspundătoare pentru erorile sau omissiunile tehnice sau editoriale din acest document.

БЪЛГАРСКИ

- В зависимост от държавата или региона, комплектът може да включва или да не включва Ограничена гаранция. Ако Ограничена гаранция не е включена в комплекта, можете да я откриете на уеб сайта на ViewSonic.
- Когато свързвате дисплея към външно устройство (компютър и др.), моля, използвайте включените кабели за видеосигнал и аксесоари те следвайте инструкциите в това ръководство.
- Стандартът за включените аксесоари за зареждане и видеокабелът може да се различават в зависимост от Вашата държава, регион или среда. За повече информация отнасящо се за съдържанието на пакета, моля, посетете страницата с продукта и ръководството за потребител.
- Този монитор може да се използва със съвместима стойка за стена 100mm x 100mm VESA в съответствие с UL (4 M4 x 10mm винта). Моля, следвайте ръководството за инсталация на стойката за стена при инсталация.
- Моля, свържете се с нашия център за обслужване на клиентите за повече информация за продукта.
- ViewSonic не носи отговорност за технически или редакторски грешки или пропуски, съдържащи се във тек.

DANSK

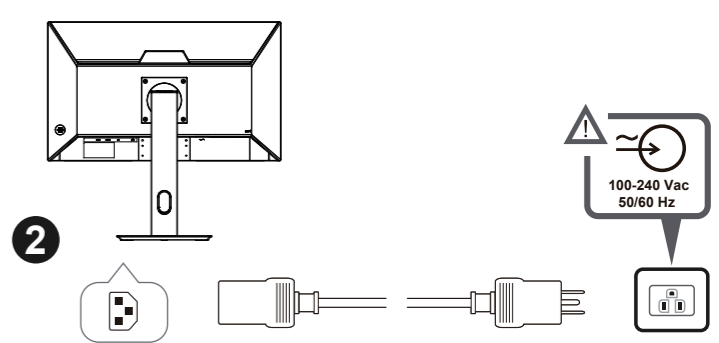
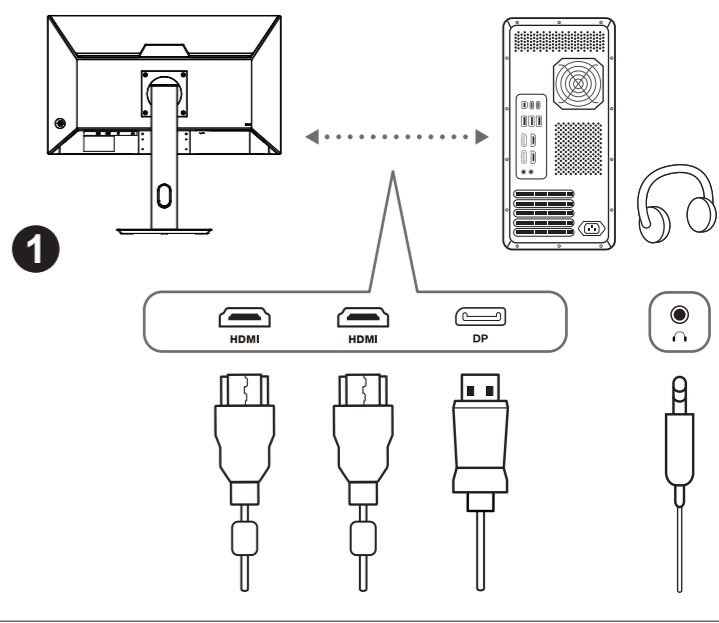
- Den begrænsede garanti følger muligvis ikke med i emballagen, afhængigt af land eller region. Hvis den begrænsede garanti ikke følger med i emballagen, kan den findes på ViewSonic hjemmeside.
- Når skærmen slutes til en ekstern enhed (en computer eller lignende), skal du bruge det medfølgende videokabel og tilbehør. Følg instruktionerne i denne brugervejledning.
- Standarden på det medfølgende strømtilbehør og videokabel kan variere afhængigt af land, område og miljø. Du kan finde yderligere oplysninger om de medfølgende produkter på vores produktside og i brugsvejledningen.
- Denne skærm kan bruges med et 100 mm x 100 mm VESA-kompatibelt vægophæng, der er UL-godkendt (4 stk. M4 x 10 mm skrue).
- Følg monteringsinstruktionerne i brugsvejledningen, når vægophænget monteres.
- Kontakt venligst vores kundeservicecenter, hvis du har spørgsmål om produktet.
- ViewSonic er ikke ansvarlig for tekniske eller redaktionelle fejl eller mangler i heri.

HVĀTSKI

- Ovisno o zemlji ili regiji, Ograničeno jamstvo možda neće biti priloženo u pakiranju. Ako Ograničeno jamstvo nije priloženo u pakiranju, možete ga naći na ViewSonic web-stranici.
- Kada spajate zaslon na vanjski uređaj (računalo itd.), koristite priloženi video kabel i pribor te slijedite upute u ovom priručniku.
- Standard priloženih pribora za napajanje i videokabela može se razlikovati ovisno o zemlji, regiji ili okruženju. Pojednosti o sadržaju isporuke potražite na našoj stranici proizvoda ili u korisničkom vodiču.
- Ovaj se monitor može koristiti za 100 mm x 100 mm VESA-kompatibilnim zidnim nosačem predviđenim za UL (4 vijka M4 x 10 mm).
- Pri ugradnji slijedite vodič za ugradnju zidnog nosača u priručniku.
- Obratite se našem Centru za pomoć/korisnicima ako imate pitanja o proizvodu.
- ViewSonic ne snosi odgovornost za tehničke ili uredničke pogreške ili propuste u ovom tekstu.

SRPSKI

- U zavisnosti od zemlje ili regiona, ograničena garancija može ili ne mora biti uključena u pakovanje. Ako ograničena garancija nije uključena u pakovanje, može se naći na web-lokaciji kompanije ViewSonic.
- Kada povežete monitor sa spoljnjim uređajem (PC računar i sl.), koristite uključeni video kabl i dodatke i pratite uputstva u ovom priručniku.
- Standard uključjenih dodatka za napajanje i video kabla se može razlikovati u zavisnosti od vaše zemlje, regiona ili okruženja. Za detalje o uključjenim stavkama pogledajte našu stranicu proizvoda i uputstvo za upotrebu.
- Ovaj monitor se može koristiti sa 100 mm x 100 mm VESA-kompatibilnim zidnim nosačem navedenim za UL (4 vijka M4 x 10 mm).
- Prilikom montaže pratite uputstva za montažu zidnog nosača u uputstvu za upotrebu.



- Obratite se našem centru za korisničku podršku za pitanja o proizvodu.
- Kompanija ViewSonic nije odgovorna za ovde sadržane tehničke ili uredničke greške ili propuste.

NORSK

- Avhengig av land eller region kan den begrensede garantien følge med i pakken. Hvis den begrensede garantien ikke er i pakken, finner du den på ViewSonic nettstedet.
- Når du kobler skærmen til en ekstern enhet (PC osv.), bør du bruke den medfølgende videokabelen og tilbehøret og følge instruksjonene i denne håndboken.
- Strømtilbehøret og videokabelen som følger med, kan variere avhengig av land, region eller miljø. Du finner mer informasjon om det som følger med p- vår produktside og i brukerveiledningen.
- Denne skjermen kan brukes med et UL-noterte 100 mm x 100 mm VESA-kompatible veggfestet (4 M4 x 10 mm skruer).
- Følg veiledningen for installasjon av veggfeste i bruksanvisningen når du installerer.
- Ta kontakt med kundestøttesenteret for spørsmål om produktet.
- ViewSonic skal ikke holdes ansvarlig for tekniske eller redaksjonelle fel eller uttalelser heri.

УКРАЇНСЬКА

- Залежно від країни чи регіону обмежена гарантія може входити або не входити до комплекту постачання. Якщо обмежена гарантія не входить до комплекту постачання, її можна знайти на вебсайті ViewSonic.
- Під час підключення дисплея до зовнішнього пристрою (ПК тощо), використовуйте відеокабель і аксесуари, що входять до комплекту, і дотримуйтеся інструкцій у цьому посібнику.
- Стандарт аксесура включення та відеокабелю, що входить до комплекту, може відрізнятися залежно від країни, регіону чи середовища. Щоб отримати докладніші відомості про комплектацію, перегляньте сторінку виробу та посібник користувача.
- Цей монітор можна використовувати з настінним кріпленням 100 мм x 100 мм VESA, схваленим із UL (4 гвинти M4 x 10 мм).
- Покладіть увагу на наступні деталі: стандартні кабелі живлення, наведені у розділі про використання.
- Зверніться до нашого Центру підтримки клієнтів і ви розвіяєте питання запитати щодо виробу.
- Коментарі ViewSonic не несє відповідальності за технічні чи редакційні помилки чи упущення в цьому документі.

Indonesia

- Bergantung pada negara atau wilayah, Garansi Terbatas bisa disertakan atau tidak disertakan dalam kemasan. Jika Garansi Terbatas tidak disertakan dalam kemasan, maka dapat ditemukan di situs web ViewSonic.
- Standar aksesoris daya dan kabel video yang disertakan mungkin berbeda bergantung negara, wilayah, atau lingkungan Anda. Untuk rincian item yang disertakan, silakan merujuk pada halaman produk dan panduan pengguna kami.
- Monitor ini bisa digunakan bersama dukungan dinding yang kompatibel dengan VESA 100mm x 100mm yang tertera untuk UL (sekitar 4 M4 x 10mm).
- Silakan ikuti panduan pemasangan dukungan dinding di buku panduan pengguna ketika memasang.
- Silakan hubungi Pusat Dukungan Pelanggan kami sekiranya ada pertanyaan mengenai produk.
- ViewSonic tidak bertanggung jawab atas kesalahan teknis atau editorial atas penghilangan yang ada di sini.

- لم يكن الضمان المحدود مرفقاً أو غير مرفق داخل العلوة حسب البلد أو المنطقة إذا لم يكن الضمان المحدود مرفقاً داخل العلوة، يمكنك العثور عليه في موقع ViewSonic على الويب.
- عند توصيل الشاشة بجهاز خارجي (كمبيوتر وما إلى ذلك)، يرجى استخدام كابل الفيديو والملحقات المرفقة وتابع التعليمات في هذا الدليل.
- قد يختلف معيار إمداد الطاقة وكابل الفيديو المرفق باختلاف البلد أو المنطقة أو البيئة التي تمزج فيها. للحصول على تفاصيل عن المرفقات المرفقة، يرجى الرجوع إلى صفحة المنتج والتتبع المستند.
- يمكن استخدام هذه الشاشة مع عتبات تثبيت على الحائط متوافقة مع VESA (متوافقة مع المواصفات الفنية) والمدرجة في قائمة المنتجات (4 م4 × 10 م4).
- يرجى الرجوع إلى مركز دعم العملاء لاطراح أو استفسارات حول المنتج.
- ViewSonic مسؤولة أو مسؤولة في أي تحرير في هذا الوثيقة.



www.viewsonic.com



www.viewsonic.com/
global/geo/
recycle-programs



Cleaning the LCD Display
• MAKE SURE THE LCD DISPLAY IS TURNED OFF.
• NEVER SPRAY OR POUR ANY LIQUID DIRECTLY ONTO THE SCREEN OR CASE.

To clean the screen:

- Wipe the screen with a clean, soft, lint-free cloth. This removes dust and other particles.
- If the screen still not clean, apply a small amount of non-ammonia, non-alcohol based glass cleaner onto a clean, soft, lint-free cloth, and wipe the screen.

To clean the case:

- Use a soft, dry cloth.
- If the case still not clean, apply a small amount of a non-ammonia, non-alcohol based, mild non-abrasive detergent onto a clean, soft, lint-free cloth, then wipe the surface.

如何清洁 LCD 显示器

- 确保 LCD 显示器已关闭。
- 切勿将任何液体直接喷洒在屏幕或外壳上。

清洁屏幕：

- 用干净、柔软、不起毛的布擦拭屏幕，以便除去灰尘和其它微粒。
- 如果还不干净，请将少量不含氨、不含酒精的玻璃清洁剂倒在干净、柔软、不起毛的布上，然后擦拭屏幕。

清洁外壳：

- 用柔软的手布擦拭外壳。
- 如果还不干净，请将少量不含氨、不含酒精的柔软非磨损性清洁剂倒在干净、柔软、不起毛的布上，然后擦拭表面。

清潔 LCD 顯示器

- 確保關閉LCD顯示器。
- 切勿將液體噴灑或傾倒在LCD顯示器上。

要清潔螢幕

- 請用乾淨、柔軟的無塵布擦拭螢幕。這樣將除去塵土以及其他顆粒。
- 如果仍不夠清潔，請在乾淨、柔軟的無塵布上倒上少許不含氨水、不含酒精的玻璃清潔劑，然後再擦拭螢幕。

要清潔外殼

- 請用柔軟的乾布。
- 如果仍不夠清潔，請在乾淨、柔軟的無塵布上倒上少許不含氨水、不含酒精、非磨損性清潔劑，然後擦拭表面。

LCD 디스플레이 청소

- LCD 디스플레이의 전원이 꺼졌는지 확인하십시오.
- 화면이나 케이스에 액체를 직접 뿌리거나 붓지 마십시오.

화면을 청소하려면：

- 깨끗하고 부드러운 보풀이 일지 않는 천으로 화면을 닦으십시오. 먼지와 타입이 제거됩니다.
- 아직도 더러우면 깨끗하고 부드러운 보풀이 일지 않는 천에 암모니아와 알코올 성분이 없는 유리 세척제를 약간 적셔 화면을 닦으십시오.

케이스를 청소하려면：

- 부드럽고 마른 천을 사용하십시오.
- 아직도 더러우면 깨끗하고 부드러운 보풀이 일지 않는 천에 암모니아나 알코올 성분이 없는 순한 비마모성 세척제를 약간 적셔 표면을 닦으십시오.

液晶ディスプレイのお手入れ

- 液晶ディスプレイの電源がオフになっていることを確認してください。
- 画面またはケースに直接液体をスプレーしたり、かけたりしないでください。

画面のお手入れ：

- きれいで柔らかく、糸くずの出ない布で画面を拭きます。これでほこりやごみを取り除くことができます。

- 画面がまだ汚れている場合、少量のノンアンモニア、ノンアルコールベースのガラスクリーナーをきれいで柔らかく、糸くずの出ない布につけて画面を拭いてください。

Почистване на LCD дисплек

- ПРОВЕРТЕ ДАЛИ LCD ДИСПЛЕЯТ Е ИЗКЛЮЧЕН.
- НИКОГА НЕ ПРЪСКАЙТЕ И НЕ ИЗЛИВАЙТЕ ТЕЧНОСТ ДИРЕКТНО КЪМ/НА ЕКРАНА ИЛИ КОРПУСА.

За да почистите екрана:

- Избършете екрана с чиста, мека кърпа без власинки. Това ще отстрани праха и други частици.
- Ако екранът все още не е чист, нанесете малко количество препарат за почистване на стъкла, който не е на амониячна и алкохолна основа, върху чиста, мека кърпа без власинки и почистете отново.

За да почистите корпуса:

- Използвайте мека, суха кърпа.
- Ако корпусът все още не е чист, нанесете малко количество мек и не абразивен измиващ препарат, който не е на амониячна и алкохолна основа, върху чиста, мека кърпа без власинки и почистете повърхността.

Čišćenje LCD zaslona

- UVJERITE SE DA JE ZASLON ISKLUČEN.
- NIKAD NE PRSKAJTE I NE IZLIEVAJTE NIKAKVE TEKUĆINE PO EKRANU ILI KUĆIŠTU.

Za čišćenje ekrana:

- Obrišite ekran čistom, mekom krpom koja ne otpušta dlačice. Na taj način ćete odstraniti prašinu i ostale čestice.
- Ako ekran još uvijek nije čist, nanesite malu količinu sredstva za čišćenje stakla koja ne sadrže amonijak niti alkohol na čistu i meku krpu koja ne otpušta dlačice i njome obrišite ekran.

Za čišćenje kućišta:

- Koristite meku i suhu krpu.
- Ako kućište još uvijek nije čisto, nanesite malu količinu blagoga, neabrazivnog deterdženta koji ne sadrže amonijak niti alkohol na čistu i meku krpu koja ne otpušta dlačice i njome obrišite površinu.

Čištění monitoru LCD

- PŘED ČIŠTĚNÍM MONITOR VYPNĚTE.
- NIKDY NENANÁŠEJTE ŽÁDNOU TEKUTINU PŘÍMO NA OBRAZOVKU NEBO PLÁŠŤ.

Čištění obrazovky:

- Otřete obrazovku čistým, suchým a netřepivým hadříkem. Tím bude odstraněn prach a částečky nečistot.
- Pokud je obrazovka stále znečištěná, naneste na čistý, suchý a netřepivý hadřík malé množství čističe skla bez obsahu čpavku nebo alkoholu ani obrazovku ořtěte.

Čištění podstavce:

- Použijte měkký a suchý hadřík.
- Pokud je podstavec stále znečištěn, naneste na čistý, suchý a netřepivý hadřík malé množství prostředku na mytí nádob bez obsahu čpavku, alkoholu ani abrazivních látek a podstavec ořtěte.

Reinigung des LCD Display

- STELLEN SIE SICHER, DASS DER LCD DISPLAY AUSGESCHALTET IST.
- SPRÜHEN ODER GIESSEN SIE NIE FLÜSSIGKEIT DIREKT AUF DEN BILDSCHIRM ODER DAS GEHÄUSE.

So reinigen Sie den Bildschirm:

- Wischen Sie den Bildschirm mit einem sauberen, weichen, fusselfreien Tuch ab. Dadurch werden Staub und andere Partikel entfernt.

如何清潔 LCD 顯示器

- 確保關閉 LCD 顯示器。
- 切勿將液體噴灑或傾倒在 LCD 顯示器上。

要清潔螢幕

- 請用乾淨、柔軟的無塵布擦拭螢幕。這樣將除去塵土以及其他顆粒。
- 如果仍不夠清潔，請在乾淨、柔軟的無塵布上倒上少許不含氨水、不含酒精的玻璃清潔劑，然後再擦拭螢幕。

要清潔外殼

- 請用柔軟的乾布。
- 如果仍不夠清潔，請在乾淨、柔軟的無塵布上倒上少許不含氨水、不含酒精、非磨損性清潔劑，然後擦拭表面。

液晶ディスプレイのお手入れ

- 液晶ディスプレイの電源がオフになっていることを確認してください。
- 画面またはケースに直接液体をスプレーしたり、かけたりしないでください。

画面のお手入れ：

- きれいで柔らかく、糸くずの出ない布で画面を拭きます。これでほこりやごみを取り除くことができます。

Почистка монитора LCD Display

- УБЕДИТЕСЬ, ЧТО МОНИТОР LCD DISPLAY ВЫКЛЮЧЕН.
- НИ В КОЕМ СЛУЧАЕ НЕ РАСПЫЛИЙТЕ И НЕ ВЫЛИВАЙТЕ НИКАКИХ ЖИДКОСТЕЙ НЕПОСРЕДСТВЕННО НА ЭКРАН ИЛИ НА КОРПУС.

Для чистки экрана:

- Протрите экран чистой мягкой тканью, не оставляющей ворсинок. Это позволит удалить пыль и другие частицы.
- Если экран все еще недостаточно чистый, нанесите на чистую мягкую ткань, не оставляющую ворсинок, небольшое количество средства для очистки стекла, не содержащего аммиака или спирта, и протрите ею экран.

Для чистки корпуса:

- Используйте мягкую сухую ткань.
- Если поверхность все еще недостаточно чистая, нанесите на чистую мягкую ткань, не оставляющую ворсинок, небольшое количество неабразивного моющего средства, не содержащего аммиака или спирта, и протрите ею поверхность.

Čistenie LCD displeja

- PRESVĎŽTE SA, ŽE LCD DISPLEJ JE VYPNUTÝ.
- NA OBRAZOVKU ANI NA SKRINKU PRIAMO NESTRIEKAJTE ANI NELEJTE ŽIADNU TEKUTINU.

Čistenie obrazovky:

- Obrazovku utrite čistou, mäkkou, vlákna nepúšťajúcou tkaninou. Tým odstránite prach a iné malé častice.
- Ak obrazovka stále nie je čistá, použite malé množstvo čističa na okno neobsahujúceho amoniak ani alkohol, ktorý naniesiete na čistú, mäkkú tkaninu nepúšťajúcu vlákna a obrazovku ňou utrite.

Čistenie skrinky:

- Použite mäkkú, suchú tkaninu.
- Ak skrinka stále nie je čistá, použite malé množstvo čistiaceho prostriedku bez brsných vlastností neobsahujúceho amoniak ani alkohol, ktorý naniesiete na čistú, mäkkú tkaninu nepúšťajúcu vlákna a povrch skrinky ňou utrite.

Čišćenje LCD zaslona

- PREPRIČAJTE SE, DA JE LCD ZASLON ISKLUPLJEN.
- NIKOLI NE ŠPRICAJTE ALI POLIVAJTE KAKRŠNEKOLI TEKOĆINE NA EKRAN ALI OHIŠJE.

Za čišćenje zaslona:

- Obrišite zaslon z čisto, mehko, nepuhasto krpo. To odstrani prah in ostale delce.
- Če zaslon še vedno ni čist, dodajte na krpo majhno količino čistilca za steklo, ki ne vsebuje alkohola in amonijaka in očistite zaslon.

Za čišćenje ohišja:

- Uporabite mehko in suho krpo.
- Če ohišje še vedno ni čisto, dodajte na krpo majhno količino blagoga, nenagrizajućeg deterdženta koji je bez-amonijaka i bez-alkohola na čistu, meku krpu bez prašine i obrišite površinu.

Čišćenje LCD ekrana

- UVERITE SE DA JE LCD EKRAN ISKLUČEN.
- NIKADA NEMOJTE DA PRSKATE EKRAN ILI DA SIPATE TEČNOST DIREKTNO NA EKRAN ILI U KUĆIŠTE.

Da bi očistili ekran:

- Obrišite ekran čistom, mekom krpom bez prašine. Ovo uklanja prašinu i druge čestice.

- Ukoliko ekran i dalje nije čist, primenite malu količinu tečnosti za čišćenje stakla koja je bez-amonijaka i bez-alkohola na čistu, meku krpu bez prašine i obrišite ekran.

Da bi očistili kućište:

- Upotrebite maku, suhu krpu.
- Ukoliko kućište i dalje nije čisto, primenite malu količinu blagog, nenagrizajućeg deterdženta koji je bez-amonijaka i bez-alkohola na čistu, meku krpu bez prašine i potom obrišite površinu.

- Wenn der Bildschirm noch nicht sauber ist, wischen Sie ihn mit einem sauberen, weichen, fusselfreien Tuch ab, auf das Sie eine kleine Menge eines ammoniakfreien und keinen Alkohol enthaltenden Glasreinigers gegeben haben.

So reinigen Sie das Gehäuse:

- Benutzen Sie ein weiches, trockenes Tuch.
- Wenn das Gehäuse noch nicht sauber ist, wischen Sie es mit einem sauberen, weichen, fusselfreien Tuch ab, auf das Sie eine kleine Menge eines nicht scheuernden, ammoniakfreien und keinen Alkohol enthaltenden Reinigungsmittels gegeben haben.

Het LCD-beeldscherm Reinigen

- ZORG ERVOOR DAT HET LCD-BEELDSCHERM IS UITGESCHAKELD.
- SPIUIT OF GIET NOOIT VLOEISTOF RECHTSTREEKS OP HET SCHERM OF DE BEHUIZING.

Het scherm reinigen:

- Veeg het scherm schoon met een propere, zachte, vezelvrije doek. Hiermee worden stof en andere deeltjes verwijderd.
- Als het scherm nog niet schoon is, kunt u een kleine hoeveelheid glasreiniger (niet op ammoniak of alcohol gebaseerd) aanbrengen op een propere, zachte, vezelvrije doek en het scherm schoonvegen.

De behuizing reinigen:

- Gebruik een zachte, droge doek.
- Als de behuizing nog niet schoon is, kunt u een kleine hoeveelheid niet-schurend schoonmaakproduct (niet op ammoniak of alcohol gebaseerd) aanbrengen op een propere, zachte, vezelvrije doek en het oppervlak schoonvegen.

Limpieza del LCD Display

- COMPRUEBE QUE EL LCD DISPLAY ESTÁ APAGADO.
- NO UTILICE UN PULVERIZADOR NI DERRAME LÍQUIDO DIRECTAMENTE EN NINGUNA PARTE DE LA PANTALLA O EL MONITOR.

Para limpiar la pantalla:

- Frótela con un paño limpio, suave y sin pelusas. Así eliminará el polvo y otras partículas.
- Si no queda limpio, aplique una pequeña cantidad de limpiacristales sin amoníaco ni alcohol a un paño limpio, suave y sin pelusas, y frote con él la pantalla.

Para limpiar el resto del monitor:

- Utilice un paño seco y suave.
- Si no queda limpio, aplique una pequeña cantidad de detergente no abrasivo, sin amoníaco ni alcohol, a un paño limpio, suave y sin pelusas, y frote la superficie.

LCD Display-näytön puhdistus

- VARMISTA, ETTÄ LCD DISPLAY-NÄYTTÖ ON KYTKETTY POIS PÄÄLTÄ.
- ÄLÄ KOSKAAN SUIHKUTA TAI KAADA NESTETTÄ SUORAAN KUVARUUDULLE TAI KOTELOON.

Näytön puhdistus:

- Pyyhi kuvaruutu puhtaalla, pehmeällä, nukattomalla liinalla. Liina poistaa pölyn ja muut hiukkasat.
- Jos kuvaruutu ei puhdistu, laita pieni määrä ei-ammoniakkipitoista, alkoholitonta lasinpuhdistusainetta puhtaaseen, pehmeään, nukattomaan liinaan ja pyyhi kuvaruutu.

Kotelon puhdistus:

- Käytä pehmeää, kuivaa liinaa.
- Jos kuvaruutu ei puhdistu, laita pieni määrä ei-ammoniakkipitoista, alkoholitonta, hankaamatonta ja mietoä pesuainetta puhtaaseen, pehmeään ja nukattomaan liinaan ja pyyhi kotelon pinta.

Nettoyage de l'écran LCD

- ASSUREZ-VOUS QUE L'ÉCRAN LCD EST HORS TENSION.
- NE PAS VAPORISER OU NE JAMAIS VERSER DE LIQUIDE SUR L'ÉCRAN OU LE BOÎTIER.

如何清潔 LCD 顯示器

- 確保關閉 LCD 顯示器。
- 切勿將液體噴灑或傾倒在 LCD 顯示器上。

要清潔螢幕

- 請用乾淨、柔軟的無塵布擦拭螢幕。這樣將除去塵土以及其他顆粒。
- 如果仍不夠清潔，請在乾淨、柔軟的無塵布上倒上少許不含氨水、不含酒精的玻璃清潔劑，然後再擦拭螢幕。

要清潔外殼

- 請用柔軟的乾布。
- 如果仍不夠清潔，請在乾淨、柔軟的無塵布上倒上少許不含氨水、不含酒精、非磨損性清潔劑，然後擦拭表面。

液晶ディスプレイのお手入れ

- 液晶ディスプレイの電源がオフになっていることを確認してください。
- 画面またはケースに直接液体をスプレーしたり、かけたりしないでください。

画面のお手入れ：

- きれいで柔らかく、糸くずの出ない布で画面を拭きます。これでほこりやごみを取り除くことができます。

Reinigung av LCD Display-skärmen

- KONTROLLERA ATT LCD DISPLAY-SKÄRMEN ÄR AVSTÄNGD.
- HÅLL ELLER SPRUTA ALDRIG NÅGON VÄTSKA DIREKT PÅ BILDRUTAN ELLER HÖLJET.

Reinöring av bildrutan:

- Torka av rutan med en ren, mjuk, luddfri trasa. Då avlägsnas damm och andra partiklar.
- Om rutan inte blir ren fuktar du trasan med fönsterputs som inte innehåller ammoniak eller alkohol och torkar av rutan.

Reinöring av höljet:

- Använd en mjuk, torr trasa.
- Om höljet inte blir rent fuktar du en ren, mjuk, luddfri trasa med ett mildt rengöringsmedel som inte innehåller ammoniak eller alkohol och torkar av höljet.

LCD Ekranının Temizliği

- LCD EKRANININ KAPATILDIĞINDAN EMİN OLUNUZ.
- EKRANA VEYA MAHFAZAYA HERHANGİ BİR SIVIYI DOĞRUDAN SPREYLEMEYİN VEYA DÖKMEYİN.

Ekranı temizlemek için:

- Ekranı temiz, yumuşak, havsız bir bez kullanarak silin. Bu işlem tozu ve diğer partikülleri temizler.
- Eğer ekran yine temiz değilse, az miktarda amonyum ve alkol içermeyen cam temizleme maddesini temiz, yumuşak, hav bırakmayan beze sürün ve ekranı silin.

Mahfazayı temizlemek için:

- Yumuşak, kuru bir bez kullanın.
- Eğer mahfaza yine temiz değilse, temiz, yumuşak, hav bırakmayan bez üzerine az miktarda amonyum ve alkol içermeyen ve aşındırmayan deterjen sürün ve ardından yüzeyi silin.

Чищення РК-дисплею

- ПЕРЕКОНАЙТЕСЯ, ЩОРК-ДИСПЛЕЙ ВИМКНЕНО.
- НИКОЛИ НЕ РОЗПРИЗКУЙТЕ І НЕ НАЛИВАЙТЕ ЖОДНУ РІДИНУ ПРЯМО НА ЕКРАН АБО КОРПУС.

Щоб очистити екран:

- Витирайте екран чистою, м'якою тканиною без ворсу. Це знімає пил таінші часточки.
- Якщо екран ще не чистий, нанесіть на чисту, м'яку ганчірку без ворсу невелику кількість рідини для чищення скла без аміаку таалкоголю і протріть екран.

Щоб очистити корпус:

- Чистіть сухою м'якою тканиною.
- Якщо корпус ще не чистий, нанесіть на чисту, м'яку ганчірку без ворсу невелику кількість неабразивного розчинника без аміаку та алкоголю і протріть корпус.

تنظيف شاشة العرض بالبولرات المائية

- تأكد من إيقاف تشغيل شاشة العرض بالبولرات المائية.
- لا ترش أو تصب إطلاقاً أي سائل بصورة مباشرة على الشاشة أو الصندوق.

1 امسح الشاشة بقطعة قماش نظيفة، ناعمة وخالية من الوبر. حيث يؤدي هذا إلى إزالة ما عليها من أتربة وغبار.
2 إذا لم تصبح الشاشة نظيفة بعد، فضع قدرًا ضئيلاً من أحد المنظفات الصناعية الخفيفة المستخدمة في تنظيف الزجاج على أن يكون خاليًا من مركبات الأمونيا أو الكحول على قطعة من القماش النظيف، الناعم والخالي من الوبر، وقم بمسح الشاشة جيدًا.

1 استخدم قطعة قماش ناعمة، وجافة.
2 إذا لم يصبح سطح الصندوق نظيفًا بعد، فضع قدرًا ضئيلاً من أحد المنظفات الصناعية الخفيفة المستخدمة في تنظيف الزجاج على أن يكون خاليًا من مركبات الأمونيا أو الكحول على قطعة من القماش النظيف، الناعم والخالي من الوبر، وقم بمسح سطح الصندوق جيدًا.

限用物質含有情況標示
依檢驗標準 CNS15663 之規定將限用物質含有情況標示於商品之本體、包裝、標貼、或說明書。

限用物質含有情況標示請參考下列網址:

https://www.viewsonicglobal.com/public/products_download/safety_compliance/lcd/VS19T57_BSM1_RoHS.pdf

Pour nettoyer l'écran :

- Utilisez un chiffon propre, doux et non pelucheux, afin d'éliminer toute trace de poussière ou autres particules.
- Si nécessaire, appliquez un peu de produit à vitres sans ammoniaque et sans alcool sur un chiffon propre, doux et non pelucheux, puis essuyez l'écran.

Pour nettoyer la boîtier :

- Utilisez un chiffon doux et sec.
- Si nécessaire, appliquez un peu de produit détergent doux non abrasif, sans alcool ni ammoniaque, sur un chiffon propre, doux et non pelucheux, et essuyez la surface.

Καθαρισμός της LCD Οθόνης

- ΒΕΒΑΙΩΘΕΙΤΕ ΠΩΣ ΕΙΝΑΙ ΣΒΗΣΤΗ Η LCD ΟΘΟΝΗ.
- ΜΗΝ ΠΕΚΑΖΕΤΕ Η ΧΥΝΕΤΕ ΠΟΤΕ ΚΑΠΟΙΟ ΥΓΡΟ ΑΠΕΥΘΕΙΑΣ ΠΛΑΝΩ ΣΤΗΝ ΟΘΟΝΗ Η ΣΤΟ ΠΕΡΙΒΛΗΜΑ.

Για να καθαρίσετε την οθόνη:

- Σκουπίστε την οθόνη με ένα καθαρό, μαλακό πανί που δεν αφήνει χνούδια. Αυτό θα αφαιρέσει τη σκόνη και τα υπόλοιπα σωματίδια.
- Αν εξακολουθεί να μην είναι καθαρή, χρησιμοποιήστε μια μικρή ποσότητα καθαριστικού τζαμίον που δεν περιέχει αμμωνία και αλκοόλη σε ένα καθαρό, απαλό πανί που δεν αφήνει χνούδια και σκουπίστε την οθόνη.

Για να καθαρίσετε το περίβλημα:

- Χρησιμοποιήστε ένα μαλακό, στεγνό πανί.
- Αν εξακολουθεί να μην είναι καθαρή, χρησιμοποιήστε μια μικρή ποσότητα απαλού μη σπιβητωκού απορρυπαντικού που δεν περιέχει αμμωνία και αλκοόλη σε ένα καθαρό, απαλό πανί που δεν αφήνει χνούδια και σκουπίστε την επιφάνεια.

Az LCD-kijelző tisztítása

- GYŐZŐDJÖN MEG ARRÖL, HOGY AZ LCD-KIJELZŐ KI VAN KAPCSOLVA
- SOHA NE SPRAY-ZE BE, ES NE CSEPEGTESSEN SEMMILYEN FOLYADEKOT KÖZVETLENÜL A KÉPERNYŐRE VAGY A HÁZRA.

A képernyő tisztításához:

- Törölje le a képernyőt egy tiszta, puha, szőszmentes ronggyal. Ez eltávolítja a port és egyéb részecskéket.
- Ha még mindig nem tiszta, tegyen egy kis mennyiségű ammóniummentes, alkoholmentes ablaktisztítót a tiszta, puha, szőszmentes rongyra, és törölje le a képernyőt.

A ház tisztításához:

- Használjon egy puha, száraz rongyot.
- Ha még mindig nem tiszta, tegyen egy kis mennyiségű ammóniummentes, enyhe alkoholmentes, karcolásmentes mosószert a tiszta, puha, szőszmentes rongyra, és törölje le a felületet.

Membersihkan Layar

- PASTIKAN LAYAR TELAH DIMATIKAN.
- JANGAN SEMPROTKAN