

**Serie | 4, Полуинтегрирана  
съдомиялна, 45 cm, неръждаема  
стомана  
SRI4HKS53E**



**Лесно зареждане и възможност за допълнително изсушаване на съдовете само с едно натискане на бутон.**

- **ExtraDry:** допълнителна опция за оптимално изсушаване на съдовете
- **VarioFlex-кошници:** оптимални възможности за регулиране за по-голяма гъвкавост и място в горната и долна кошница.
- **Любима функция:** персонализирана функция само с едно докосване.
- **AquaStop:** Гаранцията на Bosch в случай на повреда от теч на вода – за целия жизнен цикъл на уреда.\*
- **IntensiveZone:** най-добри резултати за тенджери и тигани благодарение на по-силното налягане на струята и по-високата температура.

**Техническа информация**

Клас на енергийна ефективност: E

Потребление на енергия за 100 цикъла на Еко програмата: 70 kWh

Максимален брой настройки: 9

Консумацията на вода по екопрограмата в литри за цикъл: 8,5 l

Продължителност на програмата: 3:40 ч

Въздушни шумови емисии: 45 dB(A) re 1 pW

Клас на емисия на шум във въздуха: C

за вграждане/ свободностоящ: Вграден

Височина на подвижен плот: 0 mm

рамери на уреда (широчина x дълбочина): 815 x 448 x 573 mm

р-ри на нишата за монтаж (В x Ш x Д): 815-875 x 450 x 550 mm

Сертификати за одобрение: CE, VDE

Дълбочина с отворена на 90° врата: 1150 mm

Регулируеми крачета: Yes - all from front

Максимална регулировка на крачетата: 60 mm

Нето тегло: 29,895 kg

Бруто тегло: 31,6 kg

макс. натоварване на хранващ кабел: 2400 W

Ток: 10 A

Напрежение: 220-240 V

Честота: 50; 60 Hz

Дължина на хранващия кабел: 175 cm

Вид щепсел: Gardy щепсел със заземяване

Дължина на маркуча за входящата вода: 165 cm

Дължина на отходния маркуч: 205 cm

EAN код: 4242005324842

Тип на инсталиране: Полувграден



4 242005 324842

## **Serie | 4, Полуинтегрирана съдомиялна, 45 см, неръждаема стомана SRI4HKS53E**

### **Лесно зареждане и възможност за допълнително изсушаване на съдовете само с едно натискане на бутон.**

#### **Капацитет / разход**

- Клас на енергийна ефективност<sup>1</sup>: E
- Енергия<sup>2</sup> / Вода<sup>3</sup>: 70 kWh / 8.5 litres
- Капацитет: 9 комплекта
- Времетраене на програмата<sup>4</sup>: 3:40 (ч:мин)
- Ниво на шум: 45 dB(A) re 1 pW
- Клас на шумоизолация: C
- Ниво на шум в програма Silence: 42 dB (A) re 1 pW

#### **Техническа информация**

- Pre-Rinse
- 3 специални опции: Extra Dry, Intensive Zone, SpeedPerfectPlus
- Machine Care

#### **Мощност и потребление**

- Heat exchanger.
- Асистент за дозиране
- EcoSilence мотор
- DuoPower разпръскващи рамена в горната кошница
- Автоматично разпознаване на препаратата
- Самопочистваща се филтърна система с трислоен гофриран филтър
- Материал на вътрешната част: неръждаема стомана (<https://www.bosch-home.bg/specials/campaigns/polynox>)

#### **Програми и функции**

- Регулируема по височина горна кошница с Rackmatic (3-степени)
- SX на долната кошница
- Стопери на предните колела на долната кошница, които предотвратяват дерайлирането и.
- 2 flip tines front left
- Сгъваеми поставки в долната кошница (2x)
- Поставка за прибори в горната кошница
- Отделение за прибори в долната кошница
- 1EMG
- Поставка за стъклени чаши в долната кошница

#### **Технология на измиване**

- английски
- Електронно показание на остатъчното време в минути
- Отложен старт: 1-24 часа

#### **Индикатори и управление**

- AquaStop с доживотна гаранция
- Защита за деца: заключване на бутони
- Технология за предпазване на стъкло

#### **BOSCH - Заглавие 7**

- Вкл. фуния за добавяне на сол
- 28 програмни опции

#### **BOSCH - Заглавие 8**

- Размери на уреда (ВхШхД): 81.5 x 44.8 x 57.3 cm

<sup>1</sup> Скала на класовете за енергийна ефективност от A до G

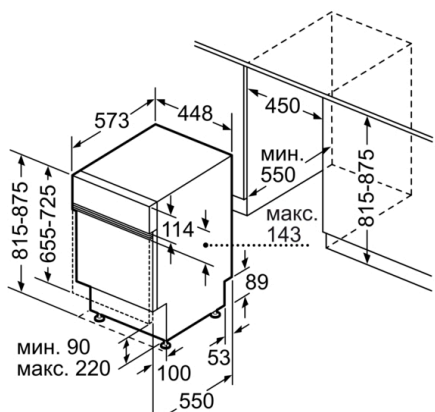
<sup>2</sup> Консумация на енергия в kWh за 100 цикъла (на програма икономично 50 AC)

<sup>3</sup> Консумация на вода в литри за цикъл (на програма икономично 50 AC)

<sup>4</sup> Продължителност на програмата икономично 50 AC

\* Моля, намерете гаранционните условия съгласно <https://www.bosch-home.bg/>

**Serie | 4, Полуинтегрирана съдомиялна, 45 см, неръждаема стомана SRI4HKS53E**



Измерване в мм

