

Serie | 6, Съдомиялна за пълно вграждане, 60 cm SMV6EDX57E



По-добри резултати за сушене и удобно зареждане с допълнително място за всички ваши трудни за поставяне съдове.

- **EfficientDry:** подобрени характеристики на сушене чрез автоматично отваряне на вратата.
- **Кошници Max Flex Pro:** голяма гъвкавост и защита на вашите съдове, с превъзходна плъзгаща функция.
- **Трета кошница Extra Space:** допълнителна горна кошница, осигуряваща повече място за зареждане на малки кухненски съдове.
- **Silence Plus:** забележително тиха само 42dB.
- **Home Connect:** домакински уред със Smart свързаност за улеснение на Вашето ежедневие

Техническа информация

Клас на енергийна ефективност (Регулация (EU) 2017/1369):	D
Потребление на енергия за 100 цикъла на Еко програмата (EU 2017/1369):	84
Максимален брой настройки (EU 2017/1369):	13
Консумацията на вода по екопрограмата в литри за цикъл (EU 2017/1369):	9,5
Продължителност на програмата (EU 2017/1369):	4:35
Въздушни шумови емисии (EU 2017/1369):	42
Клас на емисия на шум във въздуха (EU 2017/1369):	B
за вграждане/ свободностоящ:	Вграден
Височина на подвижен плот (mm):	0
рамери на уреда (широчина x дълбочина):	815 x 598 x 550
р-ри на нишата за монтаж (В x Ш x Д):	815-875 x 600 x 550
Дълбочина с отворена на 90° врата (mm):	1150
Регулируеми крачета:	Yes - all from front
Максимална регулировка на крачетата (mm):	60
Нето тегло (kg):	43,330
Бруто тегло (kg):	45,5
макс. натоварване на захранващ кабел (W):	2400
Ток (A):	10
Напрежение (V):	220-240
Честота (Hz):	50; 60
Дължина на захранващия кабел (cm):	175
Вид щепсел:	Gardy щепсел със заземяване
Дължина на маркуча за входящата вода (cm):	165
Дължина на отходния маркуч (cm):	190
EAN код:	4242005190324
Тип на инсталиране:	Напълно вграден



Допълнителни аксесоари

- SGZ1010 : Удължение за маркуч за чиста и мръсна во
 SMZ2014 : Преграда за кошница / чаши за вино
 SMZ5000 : Комплект за съдомиялна, за вази / шишета
 SMZ5002 : Кошничка за сребърни прибори
 SMZ5300 : Държач за чаши за вино



Serie | 6, Съдомиялна за пълно вграждане, 60 cm SMV6EDX57E

**По-добри резултати за сушене и удобно
зареждане с допълнително място за
всички ваши трудни за поставяне съдове.**

- Клас на енергийна ефективност¹: D
- Енергия² / Вода³: 84 kWh / 9.5 litres
- Капацитет: 13 комплекта
- Времетраене на програмата⁴: 4:35 (ч:мин)
- Ниво на шум: 42 dB(A) re 1 pW
- Клас на шумоизолация: B

Капацитет / разход

- Ниво на шум в програма Silence: 41 dB(A) re 1 pW
- Home Connect посредством WLAN

Техническа информация

- Machine Care
- Silence on demand (via app)

Мощност и потребление

- Асистент за дозиране
- EcoSilence мотор
- Автоматично разпознаване на препаратата
- Самопочистваща се филтърна система с трислоен гофриран филтър
- Материал на вътрешната част: неръждаема стомана

Програми и функции

- R3 с червени маркировки Touchpoints
- Стопери на предните колела на долната кошница, които предотвратяват дерайлирането и.
- Сгъваеми поставки в горната кошница (2x)
- Сгъваеми поставки в долната кошница (6 x)
- Vario-поставка за прибори в долната кошница
- 2EMG

Технология на измиване

- PiezoTouchControl
- Управление- отгоре
- английски
- Gap Illumination-Светлинен индикатор в горната лявата фуга
- Електронен индикатор за оставащото време в минути
- Отложен старт: 1-24 часа

Индикатори и управление

- AquaStop с доживотна гаранция
- Технология за предпазване на стъкло
- Вкл. фуния за добавяне на сол
- 28 програмни опции

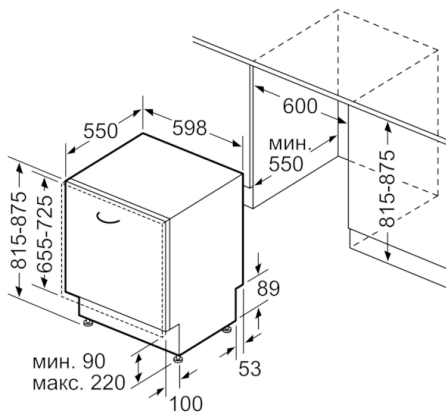
BOSCH - Заглавие 7

- Размери на уреда (ВxШxД): 81.5 x 59.8 x 55 cm

BOSCH - Заглавие 8

- ¹ Скала на класовете за енергийна ефективност от A до G
- ² Консумация на енергия в kWh за 100 цикъла (на програма икономично 50 AC)
- ³ Консумация на вода в литри за цикъл (на програма икономично 50 AC)
- ⁴ Продължителност на програмата икономично 50 AC
- * Моля, намерете гаранционните условия съгласно <https://www.bosch-home.bg/>

**Serie | 6, Съдомиялна за пълно вграждане,
60 cm
SMV6EDX57E**



Измерване в мм