

Серия 4, Съдомиялна за пълно вграждане, 60 cm SMV4HVX00E



Допълнителни аксесоари

SGZ0BI02	Ленти, декоративни 81cm, неръжд. Стомана
SGZ0IC00 :	
SGZ1010	Удължение за маркуч за чиста и мръсна во
SGZ8BI00 :	
SMZ1051EU :	
SMZ2014	Преграда за кошница / чаши за вино
SMZ2056	Допълнителна врата, неръждаема стомана
SMZ5000	Комплект за съдомиялна, за вази / шишета
SMZ5003	Сгъваема панта
SMZ5100	Варио кошница за прибори
SMZ5300	Държач за чаши за вино

Гъвкаво зареждане и интелигентно дистанционно управление на вашата съдомиялна машина чрез приложението Home Connect.

- **ExtraDry:** допълнителна опция за оптимално изсушаване на съдовете
- **VarioFlex-кошници и Vario-чекмедже:** оптимално регулиране и място на всички нива.
- **Повече място за прибори и малки кухненски съдове във VarioDrawer.**
- **Система Rackmatic за максимална гъвкавост**
- **Silence on demand: с до 30 мин се намалява шума на минимум по-всяко време чрез приложението Home Connect App.**

Техническа информация

Клас на енергийна ефективност:	D
Потребление на енергия за 100 цикъла на Еко програмата: 85 kWh	
Максимален брой настройки:	14
Консумацията на вода по екопрограмата в литри за цикъл:	9.0 l
Продължителност на програмата:	4:30 ч
Въздушни шумови емисии:	46 dB(A) re 1 pW
Клас на емисия на шум във въздуха:	C
за вграждане/ свободностоящ:	Вграден
Височина на подвижен плот:	0 mm
рамери на уреда (широчина x дълбочина):	815 x 598 x 550 mm
p-ри на нишата за монтаж (В x Ш x Д):	815-875 x 600 x 550 mm
Дълбочина с отворена на 90° врата:	1150 mm
Регулируеми крачета:	Yes - all from front
Максимална регулировка на крачетата:	60 mm
Нето тегло:	34.6 kg
Бруто тегло:	36.7 kg
Мощност:	2400 W
Ток:	10 A
Напрежение:	220-240 V
Честота:	50; 60 Hz
Repair index:	9.1
Дължина на захранващия кабел:	175.0 cm
Вид щепсел:	Gardy щепсел със заземяване
Дължина на маркуча за входящата вода:	165 cm
Дължина на отходния маркуч:	190 cm
EAN код:	4242005382330
Типология на инсталиране:	За пълно вграждане



Серия 4, Съдомиялна за пълно вграждане, 60 cm SMV4HNVX00E

Гъвкаво зареждане и интелигентно дистанционно управление на вашата съдомиялна машина чрез приложението Home Connect.

Капацитет / разход

- Клас на енергийна ефективност¹: D
- Енергия² / Вода³: 85 kWh / 9 litres
- Капацитет: 14 комплекта
- Времетраене на програмата⁴: 4:30 (ч:мин)
- Ниво на шум: 46 dB(A) re 1 pW
- Клас на шумоизолация: C
- Ниво на шум в програма Silence: 45 (A) re 1 pW

Техническа информация

- Pre-Rinse
- Machine Care
- Допълнителни опции чрез приложението Home Connect:
HygienePlus, Silence on demand

Мощност и потребление

- Теплообменник
- Асистент за дозиране
- EcoSilence мотор
- Автоматично разпознаване на препаратата
- Самопочистваща се филтърна система с трислоен гофриран филтър
- Материал на вътрешната част: неръждаема стомана/ полинокс
(<https://www.bosch-home.bg/specials/campaigns/polynox>)

Програми и функции

- VarioFlex-кошници
- Кошница Vario
- Регулируема по височина горна кошница с Rackmatic (3-степени)
- SX на долната кошница
- Стопери на предните колела на долната кошница, които предотвратяват дерайлирането и.
- 2 flip tines front left
- 2 рафта за чашки в горната кошница

Технология на измиване

- Home Connect посредством WLAN
- Управление отгоре
- английски
- Gap Illumination-Светлинен индикатор в горната лявата фуга
- Електронен индикатор за оставащото време в минути
- Акустичен сигнал в края на програмата
- Отложен старт: 1-24 часа

Индикатори и управление

- AquaStop с доживотна гаранция
- Технология за предпазване на стъкло

BOSCH - Заглавие 7

- 28 програмни опции

BOSCH - Заглавие 8

- Размери на уреда (ВхШхД): 81.5 x 59.8 x 55 cm

¹ Скала на класовете за енергийна ефективност от A до G

² Консумация на енергия в kWh за 100 цикъла (на програма икономично 50 AC)

³ Консумация на вода в литри за цикъл (на програма икономично 50 AC)

⁴ Продължителност на програмата икономично 50 AC

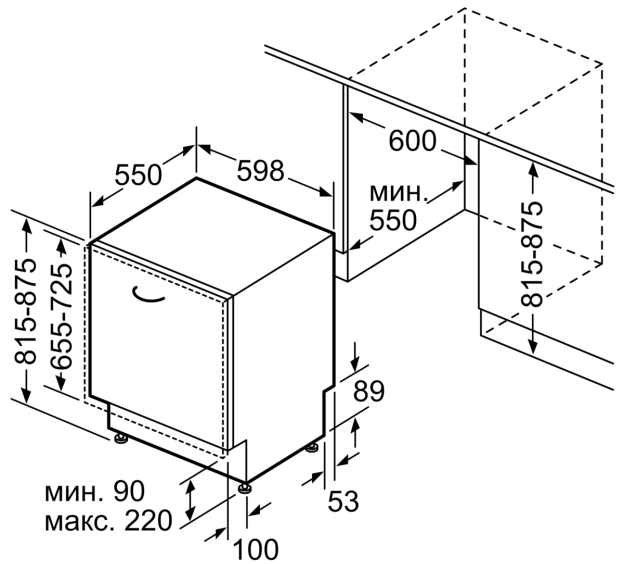
* Моля, намерете гаранционните условия съгласно <https://www.bosch-home.bg/>

**Серия 4, Съдомиялна за пълно
вграждане, 60 см
SMV4HVX00E**

измерване в мм



△ контакт
() стойности с комплекта за удължение



Измерване в мм