

Serie | 4, Съдомиялна за пълно вграждане, 60 cm SMV4HCX40E



Допълнителни аксесоари

SGZ1010 : Удължение за маркуч за чиста и мръсна во
 SMZ5100 : Варио кошница за прибори
 SMZ5300 : Държач за чаши за вино

Лесно зареждане на вашите съдове и управление на съдомиялната чрез приложението Home Connect app.

- **ExtraDry:** допълнителна опция за оптимално изсушаване на съдовете
- **Flex кошници:** гъвкаво и практично решение за лесно зареждане.
- **Home Connect:** домакински уред със Smart свързаност за улеснение на Вашето ежедневие
- **Любима функция:** персонализирана функция само с едно докосване.
- **InfoLight:** червена светлина проектирана на пода показва дали уредът ви е включен или изключен

Техническа информация

Клас на енергийна ефективност (Регулация (EU) 2017/1369):	D
Потребление на енергия за 100 цикъла на Еко програмата (EU 2017/1369):	85
Максимален брой настройки (EU 2017/1369):	14
Консумацията на вода по екопрограмата в литри за цикъл (EU 2017/1369):	9,5
Продължителност на програмата (EU 2017/1369):	4:55
Въздушни шумови емисии (EU 2017/1369):	46
Клас на емисия на шум във въздуха (EU 2017/1369):	C
за вграждане/ свободностоящ:	Вграден
Височина на подвижен плот (mm):	0
рамери на уреда (широчина x дълбочина):	815 x 598 x 550
р-ри на нишата за монтаж (В x Ш x Д):	815-875 x 600 x 550
Дълбочина с отворена на 90° врата (mm):	1150
Регулируеми крачета:	Yes - all from front
Максимална регулировка на крачетата (mm):	60
Нето тегло (kg):	35,312
Бруто тегло (kg):	37,5
макс. натоварване на захранващ кабел (W):	2400
Ток (A):	10
Напрежение (V):	220-240
Честота (Hz):	50; 60
Дължина на захранващия кабел (cm):	175
Вид щепсел:	Gardy щепсел със заземяване
Дължина на маркуча за входящата вода (cm):	165
Дължина на отходния маркуч (cm):	190
EAN код:	4242005173792
Тип на инсталиране:	Напълно вграден



Serie | 4, Съдомиялна за пълно вграждане, 60 cm SMV4HCX40E

Лесно зареждане на вашите съдове и управление на съдомиялната чрез приложението Home Connect app.

- Клас на енергийна ефективност¹: D
- Енергия² / Вода³: 85 kWh / 9.5 litres
- Капацитет: 14 комплекта
- Времетраене на програмата⁴: 4:55 (ч:мин)
- Ниво на шум: 46 dB(A) re 1 pW
- Клас на шумоизолация: C

Капацитет / разход

- Ниво на шум в програма Silence: 41 dB(A) re 1 pW
- Home Connect посредством WLAN

Техническа информация

- Machine Care
- Silence on demand (via app)

Мощност и потребление

- Топлообменник
- Асистент за дозиране
- EcoSilence мотор
- Автоматично разпознаване на препаратата
- Самопочистваща се филтърна система с трислоен гофриран филтър
- Материал на вътрешната част: неръждаема стомана

Програми и функции

- Кошница Vario
- Стопери на предните колела на долната кошница, които предотвратяват дерайлирането и.
- Регулируема по височина горна кошница с Rackmatic (3-степени)
- Сгъваеми поставки в горната кошница (2x)
- Сгъваеми поставки в долната кошница (2x)
- 2 рафта за чашки в горната кошница
- 2EMG

Технология на измиване

- Управление- отгоре
- английски
- Gap Illumination-Светлинен индикатор в горната лявата фуга
- Електронен индикатор за оставащото време в минути
- Отложен старт: 1-24 часа

Индикатори и управление

- AquaStop с доживотна гаранция
- Технология за предпазване на стъкло
- Вкл. фуния за добавяне на сол
- 28 програмни опции

BOSCH - Заглавие 7

- Размери на уреда (ВxШxД): 81.5 x 59.8 x 55 cm

BOSCH - Заглавие 8

¹ Скала на класовете за енергийна ефективност от A до G

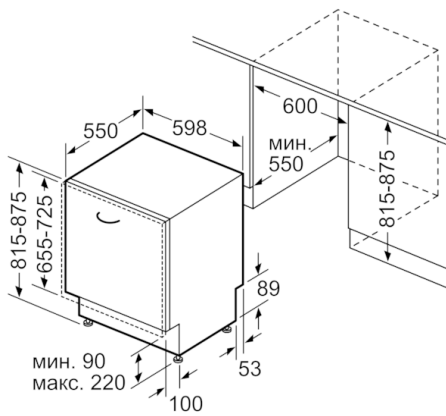
² Консумация на енергия в kWh за 100 цикъла (на програма икономично 50 AC)

³ Консумация на вода в литри за цикъл (на програма икономично 50 AC)

⁴ Продължителност на програмата икономично 50 AC

* Моля, намерете гаранционните условия съгласно <https://www.bosch-home.bg/>

**Serie | 4, Съдомиялна за пълно вграждане,
60 cm
SMV4HCX40E**



Измерване в мм