

**Serie | 4, Съдомиялна за пълно вграждане, 60 cm SMV4NAX40E**



**Допълнителни аксесоари**

SGZ1010 : Удължение за маркуч за чиста и мръсна во  
 SMZ2014 : Преграда за кошница / чаши за вино  
 SMZ5002 : Кошничка за сребърни прибори  
 SMZ5300 : Държач за чаши за вино

**Лесно зареждане на вашите съдове и управление на съдомиялната чрез приложението Home Connect app.**

- **ExtraDry:** допълнителна опция за оптимално изсушаване на съдовете
- **Flex кошници:** гъвкаво и практично решение за лесно зареждане.
- **Silence on demand:** с до 30 мин се намалява шума на минимум по-всяко време чрез приложението Home Connect App.
- **Home Connect:** домакински уред със Smart свързаност за улеснение на Вашето ежедневие
- **Любима функция:** персонализирана функция само с едно докосване.

**Техническа информация**

|  |                             |
|--|-----------------------------|
| Клас на енергийна ефективност (Регулация (EU) 2017/1369):              | D                           |
| Потребление на енергия за 100 цикъла на Еко програмата (EU 2017/1369): | 84                          |
| Максимален брой настройки (EU 2017/1369):                              | 13                          |
| Консумацията на вода по екопрограмата в литри за цикъл (EU 2017/1369): | 9,5                         |
| Продължителност на програмата (EU 2017/1369):                          | 4:55                        |
| Въздушни шумови емисии (EU 2017/1369):                                 | 46                          |
| Клас на емисия на шум във въздуха (EU 2017/1369):                      | C                           |
| за вграждане/ свободностоящ:   | Вграден                     |
| Височина на подвижен плот (mm):  | 0                           |
| рамери на уреда (широчина x дълбочина):                                | 815 x 598 x 550             |
| r-ри на нишата за монтаж (В x Ш x Д):                                  | 815-875 x 600 x 550         |
| Дълбочина с отворена на 90° врата (mm):                                | 1150                        |
| Регулируеми крачета:   | Yes - all from front        |
| Максимална регулировка на крачетата (mm):                              | 60                          |
| Нето тегло (kg):   | 33,812                      |
| Бруто тегло (kg):  | 36,0                        |
| макс. натоварване на захранващ кабел (W):                              | 2400                        |
| Ток (A):   | 10                          |
| Напрежение (V):  | 220-240                     |
| Честота (Hz):  | 50; 60                      |
| Дължина на захранващия кабел (cm):                                     | 175                         |
| Вид щепсел:  | Gardy щепсел със заземяване |
| Дължина на маркуча за входящата вода (cm):                             | 165                         |
| Дължина на отходния маркуч (cm):                                       | 190                         |
| EAN код:   | 4242005180349               |
| Тип на инсталиране:  | Напълно вграден             |



## **Serie | 4, Съдомиялна за пълно вграждане, 60 cm SMV4NAX40E**

### **Лесно зареждане на вашите съдове и управление на съдомиялната чрез приложението Home Connect app.**

- Клас на енергийна ефективност<sup>1</sup>: D
- Енергия<sup>2</sup> / Вода<sup>3</sup>: 84 kWh / 9.5 litres
- Капацитет: 13 комплекта
- Времетраене на програмата<sup>4</sup>: 4:55 (ч:мин)
- Ниво на шум: 46 dB(A) re 1 pW
- Клас на шумоизолация: C

#### **Капацитет / разход**

- Ниво на шум в програма Silence: 41 dB(A) re 1 pW
- Home Connect посредством WLAN

#### **Техническа информация**

- Machine Care
- Silence on demand (via app)

#### **Мощност и потребление**

- Топлообменник
- Асистент за дозиране
- EcoSilence мотор
- Автоматично разпознаване на препаратата
- Самопочистваща се филтърна система с трислоен гофриран филтър
- Материал на вътрешната част: неръждаема стомана

#### **Програми и функции**

- Стопери на предните колела на долната кошница, които предотвратяват дерайлирането и.
- Регулируема по височина горна кошница с Rackmatic (3-степени)
- Сгъваеми поставки в горната кошница (2x)
- Сгъваеми поставки в долната кошница (2x)
- Поставка за прибори в горната кошница
- Vario-поставка за прибори в долната кошница
- 2 рафта за чашки в горната кошница

#### **Технология на измиване**

- Управление- отгоре
- английски
- Gap Illumination-Светлинен индикатор в горната лявата фуга
- Електронен индикатор за оставащото време в минути
- Отложен старт: 1-24 часа

#### **Индикатори и управление**

- AquaStop с доживотна гаранция
- Технология за предпазване на стъкло
- Вкл. фуния за добавяне на сол
- 28 програмни опции

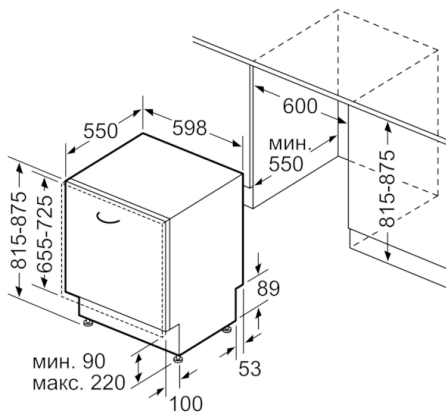
#### **BOSCH - Заглавие 7**

- Размери на уреда (ВxШxД): 81.5 x 59.8 x 55 cm

#### **BOSCH - Заглавие 8**

- <sup>1</sup> Скала на класовете за енергийна ефективност от A до G
- <sup>2</sup> Консумация на енергия в kWh за 100 цикъла (на програма икономично 50 AC)
- <sup>3</sup> Консумация на вода в литри за цикъл (на програма икономично 50 AC)
- <sup>4</sup> Продължителност на програмата икономично 50 AC
- \* Моля, намерете гаранционните условия съгласно <https://www.bosch-home.bg/>

**Serie | 4, Съдомиялна за пълно вграждане,  
60 cm  
SMV4HAX40E**



Измерване в мм