

**Серия 4, Съдомиялна за пълно
вграждане, 60 cm
SMV4EVX09E**



**По-добри характеристики на сушене със
свързаната миялна машина за
интелигентно дистанционно управление.**

- **EfficientDry:** подобрени характеристики на сушене чрез автоматично отваряне на вратата.
- **Отлично ниво на хигиенизиране, потвърдено за програма Eco 50°C, и още по-високи нива при програми Intensive 70°C и Machine Care**
- **VarioFlex-кошници и Vario-чекмедже:** оптимално регулиране и място на всички нива.
- **Повече място за прибори и малки кухненски съдове във VarioDrawer.**
- **Система Rackmatic за максимална гъвкавост**

SGZ0BI02	Ленти, декоративни 81cm, неръжд. Стомана
SGZ1010	Удължение за маркуч за чиста и мръсна во
SGZ8BI00 :	
SMZ1051EU :	
SMZ2014	Преграда за кошница / чаши за вино
SMZ2056	Допълнителна врата, неръждаема стомана
SMZ5000	Комплект за съдомиялна, за вази / шишета
SMZ5003	Сгъваема панта
SMZ5100	Варио кошница за прибори
SMZ5300	Държач за чаши за вино

Клас на енергийна ефективност:	B
Потребление на енергия за 100 цикъла на Еко програмата: 65 kWh	
Максимален брой настройки:	14
Консумацията на вода по екопрограмата в литри за цикъл:	9.0 l
Продължителност на програмата:	3:55 ч
Въздушни шумови емисии:	44 dB(A) re 1pW
Клас на емисия на шум във въздуха:	B
за вграждане/ свободностоящ:	Вграждане
Височина на подвижен плот:	0 mm
рамери на уреда (широчина x дълбочина):	815 x 598 x 550 mm
р-ри на нишата за монтаж (В x Ш x Д):	815-875 x 600 x 550 mm
Дълбочина с отворена на 90° врата:	1150 mm
Регулируеми крачета:	Да - всичко отпред
Максимална регулировка на крачетата:	60 mm
Регулируем цокъл:	Едновременно хоризонтален и вертикален
Нето тегло:	34.4 kg
Бруто тегло:	36.6 kg
Мощност:	2400 W
Ток:	10 A
Напрежение:	220-240 V
Честота:	50; 60 Hz
Дължина на захранващия кабел:	175.0 cm
Вид щепсел:	Gardy щепсел със заземяване
Дължина на маркуча за входящата вода:	165 cm
Дължина на отходния маркуч:	190 cm
EAN код:	4242005479337
Типология на инсталиране:	За пълно вграждане



Серия 4, Съдомиялна за пълно вграждане, 60 cm SMV4EVX09E

По-добри характеристики на сушене със свързаната миялна машина за интелигентно дистанционно управление.

Капацитет / разход

- Клас на енергийна ефективност¹: B
- Енергия² / Вода³: 65 kWh / 9 litres
- Капацитет: 14 комплекта
- Времетраене на програмата⁴: 3:55 (ч:мин)
- Ниво на шум: 44 dB(A) re 1 pW
- Клас на шумоизолация: B
- Ниво на шум в програмата Silence: 43 dB (A) re 1 pW

Програми и функции

- 6 програми: Eco 50 AC, Auto 45-65° 45-65 AC, Intensive 70 AC, Express 65° 65 AC, Silence 50 AC, Favourite
- Favourite function / Pre-Rinse
- 4 специални функции: Remote Start, Efficient Dry, Hygiene+, SpeedPerfectPlus
- Machine Care
- Допълнителни опции чрез приложението Home Connect: Half Load, Silence on demand

Дизайн и комфорт

- EfficientDry и топлообменник
- AquaSensor
- Асистент за дозиране
- EcoSilence мотор
- Автоматично разпознаване на препаратата
- Самопочистваща се филтърна система с трислоен гофриран филтър
- Материал на вътрешната част: неръждаема стомана/ полинокс (<https://www.bosch-home.bg/specials/campaigns/polynox>)

Характеристики

- VarioFlex-кошници
- Vario-чекмедже
- Регулируема по височина горна кошница с Rackmatic (3-степени)
- Колела с ниско триене на долната кошница
- Стопери на предните колела на долната кошница, които предотвратяват дерайлирането и.
- 2 съгваеми стойки за чинии в горната кошница
- 4 съгваеми стойки за чинии в долната кошница
- 2 рафта за чашки в горната кошница

Индикатори и управление

- Home Connect посредством WLAN
- Управление- отгоре
- английски
- Gap Illumination-Светлинен индикатор в горната лявата фуга
- Електронен индикатор за оставащото време в минути
- Акустичен сигнал в края на програмата
- Отложен старт: 1-24 часа

Безопасност

- AquaStop с доживотна гаранция*
- Технология за предпазване на стъкло

BOSCH - Заглавие 7

- Фолио за предпазване от парата

BOSCH - Заглавие 8

- Размери на уреда (ВхШхД): 81.5 x 59.8 x 55 cm

¹ Скала на класовете за енергийна ефективност от A до G

² Консумация на енергия в kWh за 100 цикъка (на програма икономично 50 AC)

³ Консумация на вода в литри за цикъл (на програма икономично 50 AC)

⁴ Продължителност на програмата икономично 50 AC

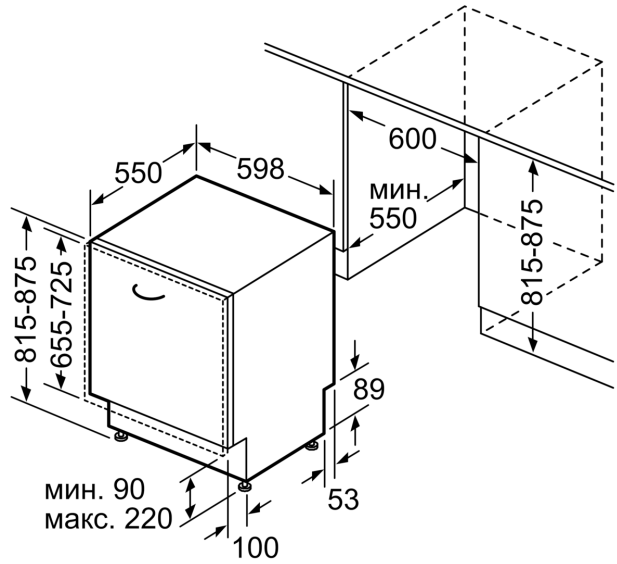
* Моля, намерете гаранционните условия съгласно <https://www.bosch-home.bg/>

**Серия 4, Съдомиялна за пълно
вграждане, 60 см
SMV4EVX09E**

измерване в мм



△ контакт
() стойности с комплекта за удължение



Измерване в мм