

**Серия 4, Съдомиялна за пълно
вграждане, 60 cm
SMV4ECX23E**



**По-добри характеристики на сушене със
свързаната миялна машина за
интелигентно дистанционно управление.**

- **EfficientDry:** подобрени характеристики на сушене чрез автоматично отваряне на вратата.
- **Flex кошници:** гъвкаво и практично решение за лесно зареждане.
- **Повече място за прибори и малки кухненски съдове във VarioDrawer.**
- **Система Rackmatic за максимална гъвкавост**
- **Технологията Silence Pro – изключително тиха съдомиялна, само 40 dB.**

Техническа информация

Клас на енергийна ефективност: C
 Потребление на енергия за 100 цикъла на Еко програмата: 75 kWh
 Максимален брой настройки: 14
 Консумацията на вода по екопрограмата в литри за цикъл: 9.0 l
 Продължителност на програмата: 3:20 ч
 Въздушни шумови емисии: 40 dB(A) re 1 pW
 Клас на емисия на шум във въздуха: B
 за вграждане/ свободностоящ: Вграден
 Височина на подвижен плот: 0 mm
 размери на уреда (широчина x дълбочина): 815 x 598 x 550 mm
 р-ри на нишата за монтаж (В x Ш x Д): 815-875 x 600 x 550 mm
 Дълбочина с отворена на 90° врата: 1150 mm
 Регулируеми крачета: Yes - all from front
 Максимална регулировка на крачетата: 60 mm
 Нето тегло: 42.7 kg
 Бруто тегло: 44.5 kg
 Мощност: 2400 W
 Ток: 10 A
 Напрежение: 220-240 V
 Честота: 50; 60 Hz
 Дължина на захранващия кабел: 175.0 cm
 Вид щепсел: Gardy щепсел със заземяване
 Дължина на маркуча за входящата вода: 165 cm
 Дължина на отходния маркуч: 190 cm
 EAN код: 4242005421442
 Типология на инсталиране: За пълно вграждане

Допълнителни аксесоари

SGZ0BI01	Елемент за уплътняване и монтаж на съд.м
SGZ0IC00 :	
SGZ1010	Удължение за маркуч за чиста и мръсна во
SGZ8BI00 :	
SMZ1051EU :	
SMZ2056	Допълнителна врата, неръждаема стомана
SMZ5003	Сгъваема панта
SMZ5035 :	
SMZ5100	Варио кошница за прибори
SMZ5300	Държач за чаши за вино



Серия 4, Съдомиялна за пълно вграждане, 60 cm SMV4ECX23E

По-добри характеристики на сушене със свързаната миялна машина за интелигентно дистанционно управление.

Капацитет / разход

- Клас на енергийна ефективност¹: C
- Енергия² / Вода³: 75 kWh / 9 litres
- Капацитет: 14 комплекта
- Времетраене на програмата⁴: 3:20 (ч:мин)
- Ниво на шум: 40 dB(A) re 1 pW
- Клас на шумоизолация: B
- Ниво на шум в програма Silence: 39 dB (A) re 1 pW

Техническа информация

- Pre-Rinse
- Machine Care
- Допълнителни опции чрез приложението Home Connect:
HygienePlus, Silence on demand

Мощност и потребление

- Асистент за дозиране
- EcoSilence мотор
- Автоматично разпознаване на препаратата
- Самопочистваща се филтърна система с трислоен гофриран филтър
- Материал на вътрешната част: неръждаема стомана
(<https://www.bosch-home.bg/specials/campaigns/polynox>)

Програми и функции

- Кошница Vario
- Регулируема по височина горна кошница с Rackmatic (3-степени)
- SX на долната кошница
- Стопери на предните колела на долната кошница, които предотвратяват дерайлирането и.
- Сгъваеми поставки в горната кошница (2x)
- Сгъваеми поставки в долната кошница (2x)
- 2 рафта за чашки в горната кошница
- 2x simple (long/short) mid gre

Технология на измиване

- Home Connect посредством WLAN
- Управление отгоре
- английски
- Gap Illumination-Светлинен индикатор в горната лявата фуга
- Електронен индикатор за оставащото време в минути
- Акустичен сигнал в края на програмата
- Отложен старт: 1-24 часа

Индикатори и управление

- AquaStop с доживотна гаранция
- Технология за предпазване на стъкло

BOSCH - Заглавие 7

- Вкл. фуния за добавяне на сол
- 28 програмни опции

BOSCH - Заглавие 8

- Размери на уреда (ВхШхД): 81.5 x 59.8 x 55 cm

¹ Скала на класовете за енергийна ефективност от A до G

² Консумация на енергия в kWh за 100 цикъла (на програма икономично 50 AC)

³ Консумация на вода в литри за цикъл (на програма икономично 50 AC)

⁴ Продължителност на програмата икономично 50 AC

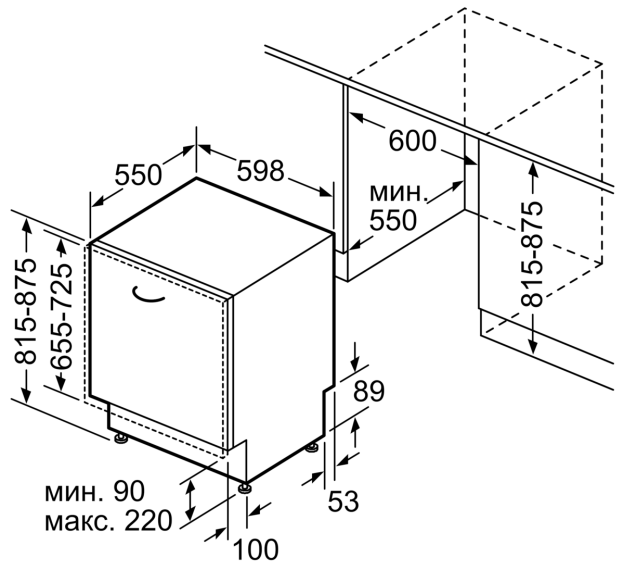
* Моля, намерете гаранционните условия съгласно <https://www.bosch-home.bg/>

**Серия 4, Съдомиялна за пълно
вграждане, 60 см
SMV4ECX23E**

измерване в мм



⏏ контакт
() стойности с комплекта за удължение



Измерване в мм