

**Серия 2, Съдомиялна за пълно
вграждане, 60 см
SMV2HVX02E**



**Свързана съдомиялна машина с опция
за намаляване на шума по всяко време
чрез приложението Home Connect.**

- **ExtraDry:** допълнителна опция за оптимално изсушаване на съдовете
- **Повече място за прибори и малки кухненски съдове във VarioDrawer.**
- **Rackmatic –** кошница с регулируема височина за измиване на високи съдове.
- **Система Rackmatic за максимална гъвкавост**
- **Silence on demand:** с до 30 мин се намалява шума на минимум по-всяко време чрез приложението Home Connect App.

SGZ0BI02	Ленти, декоративни 81см, неръжд. Стомана
SGZ1010	Удължение за маркуч за чиста и мръсна во
SGZ8BI00 :	
SMZ1051EU :	
SMZ2014	Преграда за кошница / чаши за вино
SMZ2056	Допълнителна врата, неръждаема стомана
SMZ5000	Комплект за съдомиялна, за вази / шишета
SMZ5003	Сгъваема панта
SMZ5100	Варио кошница за прибори
SMZ5300	Държач за чаши за вино

Клас на енергийна ефективност:	D
Потребление на енергия за 100 цикъла на Еко програмата: 85 kWh	
Максимален брой настройки:	14
Консумацията на вода по екопрограмата в литри за цикъл:	9.0 l
Продължителност на програмата:	4:30 ч
Въздушни шумови емисии:	46 dB(A) re 1pW
Клас на емисия на шум във въздуха:	C
за вграждане/ свободностоящ:	Вграждане
Височина на подвижен плот:	0 mm
рамери на уреда (широчина x дълбочина):	815 x 598 x 550 mm
r-ри на нишата за монтаж (В x Ш x Д):	815-875 x 600 x 550 mm
Дълбочина с отворена на 90° врата:	1150 mm
Регулируеми крачета:	Да - всичко отпред
Максимална регулировка на крачетата:	60 mm
Регулируем цокъл:	Едновременно хоризонтален и вертикален
Нето тегло:	34.0 kg
Бруто тегло:	36.2 kg
Мощност:	2400 W
Ток:	10 A
Напрежение:	220-240 V
Честота:	50; 60 Hz
Дължина на захранващия кабел:	175.0 cm
Вид щепсел:	Gardy щепсел със заземяване
Дължина на маркуча за входящата вода:	165 cm
Дължина на отходния маркуч:	190 cm
EAN код:	4242005434084
Типология на инсталиране:	За пълно вграждане



Серия 2, Съдомиялна за пълно вграждане, 60 cm SMV2HVX02E

Свързана съдомиялна машина с опция за намаляване на шума по всяко време чрез приложението Home Connect.

Капацитет / разход

- Клас на енергийна ефективност¹: D
- Енергия² / Вода³: 85 kWh / 9 litres
- Капацитет: 14 комплекта
- Времетраене на програмата⁴: 4:30 (ч:мин)
- Ниво на шум: 46 dB(A) re 1 pW
- Клас на шумоизолация: C

Програми и функции

- 5 програми: Eco 50 AC, Auto 45-65° 45-65 AC, Intensive 70 AC, Express 65° 65 AC, Favourite
- Favourite function / Pre-Rinse
- 4 специални функции: Remote Start, Extra Dry, Half Load, SpeedPerfectPlus
- Machine Care
- Допълнителни опции чрез приложението Home Connect: HygienePlus, Silence on demand

Дизайн и комфорт

- Теплообменник
- AquaSensor
- Асистент за дозиране
- EcoSilence мотор
- Автоматично разпознаване на препаратата
- Самопочистваща се филтърна система с трислоен гофриран филтър
- Материал на вътрешната част: неръждаема стомана/ полинокс (<https://www.bosch-home.bg/specials/campaigns/polynox>)

Характеристики

- Vario-кошници
- Vario-чекмедже
- Регулируема по височина горна кошница с Rackmatic (3-степени)
- Колела с ниско триене на долната кошница
- Стопери на предните колела на долната кошница, които предотвратяват дерайлирането и.
- Сгъваеми поставки в долната кошница (2x)
- 2 рафта за чашки в горната кошница

Индикатори и управление

- Home Connect посредством WLAN
- Управление отгоре
- английски
- Gap Illumination-Светлинен индикатор в горната лявата фуга
- Акустичен сигнал в края на програмата
- 9 h

Безопасност

- AquaStop с доживотна гаранция*
- Технология за предпазване на стъкло

BOSCH - Заглавие 7

- Фолио за предпазване от парата

BOSCH - Заглавие 8

- Размери на уреда (ВхШхД): 81.5 x 59.8 x 55 cm

¹ Скала на класовете за енергийна ефективност от А до G

² Консумация на енергия в kWh за 100 цикъла (на програма икономично 50 AC)

³ Консумация на вода в литри за цикъл (на програма икономично 50 AC)

⁴ Продължителност на програмата икономично 50 AC

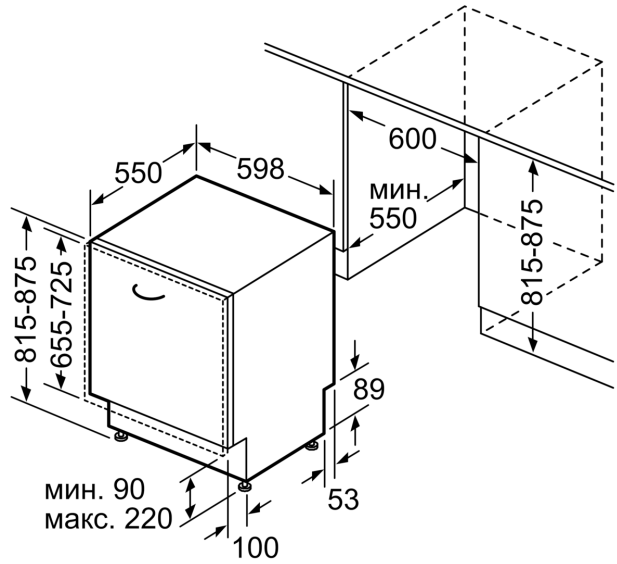
* Моля, намерете гаранционните условия съгласно <https://www.bosch-home.bg/>

**Серия 2, Съдомиялна за пълно
вграждане, 60 см
SMV2HVX02E**

измерване в мм



△ контакт
() стойности с комплекта за удължение



Измерване в мм