

**Серия 8, Полуинтегрирана
съдомиялна, 60 см, Неръждаема
стомана
SMI8YCS02E**



**Съдомиялна машина с енергиен клас А,
благодарение на нашите интелигентни
решения за пестене на енергия, без
компромиси за перфектни резултати.**

- PerfectDry със Zeolith® – перфектни резултати при изсушаване с по-малък разход на енергия, дори при съдовете, които се изсушават трудно.
- Интелигентна програма: самостоятелно наглася цикъла на измиване и сушене според вашата оценка.
- Кошници Max Flex Pro – изключително лесно и грижливо зареждане на чиниите.
- VarioDrawer Pro чекмедже за повече гъвкавост
- Система Rackmatic за максимална гъвкавост

Техническа информация

Клас на енергийна ефективност:A
Потребление на енергия за 100 цикъла на Еко програмата:	54 kWh
Максимален брой настройки:14
Консумацията на вода по екопрограмата в литри за цикъл: 9.5 l
Продължителност на програмата:4:55 ч
Въздушни шумови емисии: 44 dB(A) re 1 pW
Клас на емисия на шум във въздуха: B
за вграждане/ свободностоящ: Вграден
Височина на подвижен плот: 0 mm
рамери на уреда (широчина x дълбочина): 815 x 598 x 573 mm
r-ри на нишата за монтаж (В x Ш x Д):815-875 x 600 x 550 mm
Дълбочина с отворена на 90° врата: 1150 mm
Регулируеми крачета: Yes - all from front
Максимална регулировка на крачетата: 60 mm
Нето тегло:44.1 kg
Бруто тегло: 46.0 kg
Мощност:2400 W
Ток:10 A
Напрежение:220-240 V
Честота: 50; 60 Hz
Дължина на захранващия кабел: 175.0 cm
Вид щепсел: Gardy щепсел със заземяване
Дължина на маркуча за входящата вода: 165 cm
Дължина на отходния маркуч: 190 cm
EAN код: 4242005443642
Типология на инсталиране:Полу-вградена

Допълнителни аксесоари

SGZ0BI01	Елемент за уплътняване и монтаж на съд.м
SGZ0IC00 :	
SGZ1010	Удължение за маркуч за чиста и мръсна во
SMZ1051EU :	
SMZ2014	Преграда за кошница / чаши за вино
SMZ2044	Доп. аксесоар цокъл+врата,неръжд. стоман
SMZ5000	Комплект за съдомиялна, за вази / шишета
SMZ5003	Сгъваема панта
SMZ5035 :	
SMZ5100	Варио кошница за прибори
SMZ5300	Държач за чаши за вино



Серия 8, Полуинтегрирана съдомиялна, 60 см, Неръждаема стомана SMI8YCS02E

Съдомиялна машина с енергиен клас А, благодарение на нашите интелигентни решения за пестене на енергия, без компромиси за перфектни резултати.

Капацитет / разход

- Клас на енергийна ефективност¹: А
- Енергия² / Вода³: 54 kWh / 9.5 litres
- Капацитет: 14 комплекта
- Времетраене на програмата⁴: 4:55 (ч:мин)
- Ниво на шум: 44 dB(A) re 1 pW
- Клас на шумоизолация: В
- Ниво на шум в програма Silence: 43 dB (A) re 1 pW

Техническа информация

- 8 Програми: Eco 50 AC, Auto 45-65° 45-65 AC, Intelligent, Intensive 70 AC, Express 60° 60 AC, Glass 40 AC, Silence 50 AC, Favourite
- Pre-Rinse
- Machine Care
- Допълнителни опции чрез приложението Home Connect: Silence on demand

Мощност и потребление

- Зеолит сушене
- Асистент за дозиране
- EcoSilence мотор
- Автоматично разпознаване на препарата
- Самопочистваща се филтърна система с трислоен гофриран филтър
- Материал на вътрешната част: неръждаема стомана (<https://www.bosch-home.bg/specials/campaigns/polynox>)

Програми и функции

- R4 с червени маркировки Touchpoints
- сигнални червени спинери
- Кошница Vario Pro
- Регулируема по височина горна кошница с Rackmatic (3-степенни)
- Ball bearing на горната кошница
- SX на долната кошница
- 2SR
- Стопери на предните колела на долната кошница, които предотвратяват дерайлирането и.
- Сгъваеми поставки в горната кошница (6x)
- Сгъваеми поставки в долната кошница (8x)
- 2x simple (long/short) mid gre
- Поставка за стъклени чаши в долната кошница

Технология на измиване

- Home Connect посредством WLAN
- front and inside
- Пиезо управление TouchControl (черно)
- Управление- отгоре

- английски
- EmotionLight
- Показание на реалното време
- Акустичен сигнал в края на програмата
- Отложен старт: 1-24 часа

Индикатори и управление

- AquaStop с доживотна гаранция
- Прецизна технология за защита на стъкло

BOSCH - Заглавие 7

- Вкл. фуния за добавяне на сол
- 28 програмни опции

BOSCH - Заглавие 8

- Размери на уреда (ВхШхД): 81.5 x 59.8 x 57.3 cm

¹ Скала на класовете за енергийна ефективност от А до G

² Консумация на енергия в kWh за 100 цикъла (на програма икономично 50 AC)

³ Консумация на вода в литри за цикъл (на програма икономично 50 AC)

⁴ Продължителност на програмата икономично 50 AC

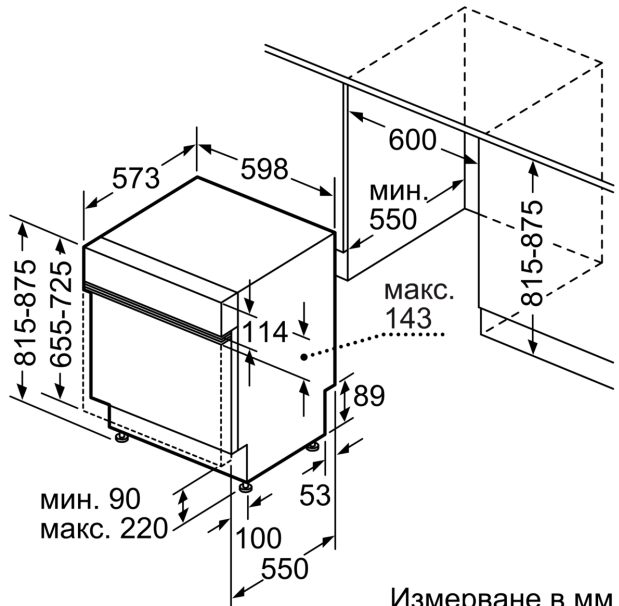
* Моля, намерете гаранционните условия съгласно <https://www.bosch-home.bg/>

**Серия 8, Полуинтегрирана
съдомиялна, 60 см, Неръждаема
стомана
SMI8YCS02E**

измерване в мм



⚡ контакт
() стойности с комплекта за удължение



Измерване в мм