

**Serie | 6, Съдомиялна за пълно
вграждане, 60 cm
SMD6TCX00E**



**Съдомиялна с енергиен клас A,
благодарение на иновативната система
High Efficiency Energy Saving, без
компромиси за перфектни резултати.**

- **PerfectDry, базиран на технологията Zeolith:** перфектни резултати при сушене с по-малко потребление на енергия дори при трудни за сушене съдове.
- **Енергиен клас A:** Нашите най-енергийно ефективни съдомиялни машини
- **Flex кошници:** гъвкаво и практично решение за лесно зареждане.
- **Silence Plus:** приятно тиха на 44dB.
- **Home Connect:** домакински уред със Smart свързаност за улеснение на Вашето ежедневие

Техническа информация

Клас на енергийна ефективност: A

Потребление на енергия за 100 цикъла на Еко програмата: 54 kWh

Максимален брой настройки: 14

Консумацията на вода по екопрограмата в литри за цикъл: 9,5 l

Продължителност на програмата: 4:55 ч

Въздушни шумови емисии: 44 dB

Клас на емисия на шум във въздуха: B
за вграждане/ свободностоящ: Вграден

Височина на подвижен плот: 0 mm

рамери на уреда (широчина x дълбочина): 815 x 598 x 550 mm

r-ри на нишата за монтаж (В x Ш x Д): 815-875 x 600 x 550 mm

Дълбочина с отворена на 90° врата: 1150 mm

Регулируеми крачета: Yes - all from front

Максимална регулировка на крачетата: 60 mm

Нето тегло: 42,836 kg

Бруто тегло: 45,0 kg

макс. натоварване на захранващ кабел: 2400 W

Ток: 10 A

Напрежение: 220-240 V

Честота: 50; 60 Hz

Дължина на захранващия кабел: 175 cm

Вид щепсел: Gardy щепсел със заземяване

Дължина на маркуча за входящата вода: 165 cm

Дължина на отходния маркуч: 190 cm

EAN код: 4242005278954

Тип на инсталиране: Напълно вграден



4 242005 278954

Serie | 6, Съдомиялна за пълно вграждане, 60 cm SMD6TCX00E

**Съдомиялна с енергиен клас А,
благодарение на иновативната система
High Efficiency Energy Saving, без
компромиси за перфектни резултати.**

Капацитет / разход

- Клас на енергийна ефективност¹: A
- Енергия² / Вода³: 54 kWh / 9.5 litres
- Капацитет: 14 комплекта
- Времетрае на програмата⁴: 4:55 (ч:мин)
- Ниво на шум: 44 dB(A) re 1 pW
- Клас на шумоизолация: B
- Ниво на шум в програма Silence: 42 dB (A) re 1 pW

Техническа информация

- Pre-Rinse
- Machine Care
- Silence on demand (via app)

Мощност и потребление

- Зеолит сушене
- Асистент за дозиране
- EcoSilence мотор
- Автоматично разпознаване на препаратата
- Самопочистваща се филтърна система с трислоен гофриран филтър
- Материал на вътрешната част: неръждаема стомана

Програми и функции

- Кошница Vario
- Регулируема по височина горна кошница с Rackmatic (3-степени)
- SX на долната кошница
- Стопери на предните колела на долната кошница, които предотвратяват дерайлирането и.
- Сгъваеми поставки в горната кошница (2x)
- Сгъваеми поставки в долната кошница (2x)
- 2 рафта за чашки в горната кошница
- 2EMG

Технология на измиване

- Home Connect посредством WLAN
- Управление- отгоре
- английски
- Електронен индикатор за оставащото време в минути
- Акустичен сигнал в края на програмата
- Отложен старт: 1-24 часа

Индикатори и управление

- AquaStop с доживотна гаранция
- Сензор за отваряне на вратата
- Технология за предпазване на стъкло

BOSCH - Заглавие 7

- Вкл. фуния за добавяне на сол
- 28 програмни опции

BOSCH - Заглавие 8

- Размери на уреда (ВxШxД): 81.5 x 59.8 x 55 cm

¹ Скала на класовете за енергийна ефективност от A до G

² Консумация на енергия в kWh за 100 цикъла (на програма икономично 50 AC)

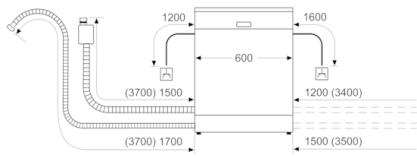
³ Консумация на вода в литри за цикъл (на програма икономично 50 AC)

⁴ Продължителност на програмата икономично 50 AC

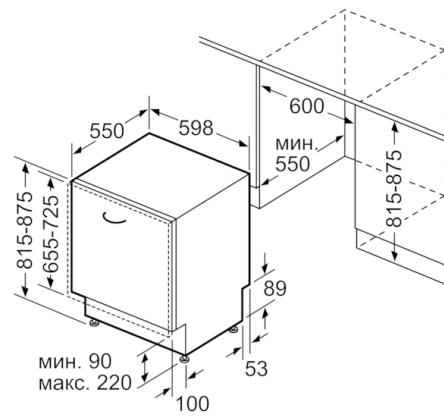
* Моля, намерете гаранционните условия съгласно <https://www.bosch-home.bg/>

**Serie | 6, Съдомиялна за пълно вграждане,
60 cm
SMD6TCX00E**

измерване в мм



A контакт
() стойности с комплекта за удължение



Измерване в мм