

**Серия 6, Съдомиялна за пълно  
вграждане, 60 cm  
SMD6ECX12E**



**Съдомиялна машина с енергиен клас А,  
благодарение на нашите интелигентни  
решения за пестене на енергия, без  
компромиси за перфектни резултати.**

- **ExtraDry:** допълнителна опция за оптимално изсушаване на съдовете
- **Отлично ниво на хигиенизиране, потвърдено за програма Eco 50°C, и още по-високи нива при програми Intensive 70°C и Machine Care**
- **Кошници Max Flex Pro:** голяма гъвкавост и защита на вашите съдове, с превъзходна плъзгаща функция.
- **Повече място за прибори и малки кухненски съдове във VarioDrawer.**
- **Система Rackmatic за максимална гъвкавост**

SGZ0BI01	Елемент за уплътняване и монтаж на съд.м
SGZ0IC00 :	
SGZ1010	Удължение за маркуч за чиста и мръсна вода
SGZ8BI00 :	
SMZ1051EU :	
SMZ2056	Допълнителна врата, неръждаема стомана
SMZ5003	Сгъваема панта
SMZ5035 :	
SMZ5100	Варио кошница за прибори
SMZ5300	Държач за чаши за вино

Клас на енергийна ефективност: .....A  
 Потребление на енергия за 100 цикъла на Еко програмата: 54 kWh  
 Максимален брой настройки: .....14  
 Консумацията на вода по екопрограмата в литри за цикъл: ..... 9.0 l  
 Продължителност на програмата: .....4:30 ч  
 Въздушни шумови емисии: ..... 42 dB(A) re 1pW  
 Клас на емисия на шум във въздуха: ..... В  
 за вграждане/ свободностоящ: ..... Вграждане  
 Височина на подвижен плот: ..... 0 mm  
 рамери на уреда (широчина x дълбочина): ..... 815 x 598 x 550 mm  
 р-ри на нишата за монтаж (В x Ш x Д): .....815-875 x 600 x 550 mm  
 Дълбочина с отворена на 90° врата: ..... 1150 mm  
 Регулируеми крачета: ..... Да - всичко отпред  
 Максимална регулировка на крачетата: ..... 60 mm  
 Регулируем цокъл: .....Едновременно хоризонтален и вертикален  
 Нето тегло: .....39.6 kg  
 Бруто тегло: ..... 41.5 kg  
 Мощност: .....2400 W  
 Ток: ..... 10 A  
 Напрежение: .....220-240 V  
 Честота: ..... 50; 60 Hz  
 Дължина на захранващия кабел: ..... 175.0 cm  
 Вид щепсел: ..... Gardy щепсел със заземяване  
 Дължина на маркуча за входящата вода: ..... 165 cm  
 Дължина на отходния маркуч: ..... 190 cm  
 EAN код: .....4242005479948  
 Типология на инсталиране: ..... За пълно вграждане



## Серия 6, Съдомиялна за пълно вграждане, 60 cm SMD6ECX12E

### Съдомиялна машина с енергиен клас A, благодарение на нашите интелигентни решения за пестене на енергия, без компромиси за перфектни резултати.

#### Капацитет / разход

- Клас на енергийна ефективност<sup>1</sup>: A
- Енергия<sup>2</sup> / Вода<sup>3</sup>: 54 kWh / 9 litres
- Капацитет: 14 комплекта
- Времетраене на програмата<sup>4</sup>: 4:30 (ч:мин)
- Ниво на шум: 42 dB(A) re 1 pW
- Клас на шумоизолация: B
- Ниво на шум в програма Silence: 41 dB (A) re 1 pW

#### Програми и функции

- 8 програми: Eco 50 AC, Auto 45-65° 45-65 AC, Intensive 70 AC, Express 60° 60 AC, Express 45° 45 AC, Glass 40 AC, Silence 50 AC, Favourite
- Favourite function / Pre-Rinse
- 4 специални функции: Remote Start, Extra Dry, Intensive Zone, SpeedPerfectPlus
- Machine Care
- Допълнителни опции чрез приложението Home Connect: Half Load, HygienePlus, Silence on demand

#### Дизайн и комфорт

- EfficientDry и топлообменник
- AquaSensor
- Асистент за дозиране
- EcoSilence мотор
- Автоматично разпознаване на препаратата
- Самопочистваща се филтърна система с трислоен гофриран филтър
- Материал на вътрешната част: неръждаема стомана (<https://www.bosch-home.bg/specials/campaigns/polynox>)

#### Характеристики

- Max Flex кошници с червени маркировки Touchpoints
- Extra Clean Zone
- Vario-чекмедже
- Регулируема по височина горна кошница с Rackmatic (3-степени)
- Лесно изтегляне на плъзгача на горната кошница
- Колела с ниско триене на долната кошница
- Цветни защитни ленти против приплъзване в горната кошница
- Стопери на предните колела на долната кошница, които предотвратяват дерайлирането и.
- Сгъваеми поставки в горната кошница (2x)
- Сгъваеми поставки в долната кошница (6 x)
- 2 рафта за чаши с предна част от мек силикон в горната кошница
- 2 рафта за чаши в долната кошница

#### Индикатори и управление

- Home Connect посредством WLAN

- PiezoTouchControl
- Управление- отгоре
- английски
- Gap Illumination-Светлинен индикатор в горната лявата фуга
- Електронен индикатор за оставащото време в минути
- Акустичен сигнал в края на програмата
- Отложен старт: 1-24 часа

#### Безопасност

- AquaStop с доживотна гаранция\*
- Защита за деца: двойно натискане за отваряне
- Сензор за отваряне на вратата
- Технология за предпазване на стъкло

#### BOSCH - Заглавие 7

- Вкл. фуния за добавяне на сол
- Фолио за предпазване от парата

#### BOSCH - Заглавие 8

- Размери на уреда (ВxШxД): 81.5 x 59.8 x 55 cm

<sup>1</sup> Скала на класовете за енергийна ефективност от A до G

<sup>2</sup> Консумация на енергия в kWh за 100 цикъла (на програма икономично 50 AC)

<sup>3</sup> Консумация на вода в литри за цикъл (на програма икономично 50 AC)

<sup>4</sup> Продължителност на програмата икономично 50 AC

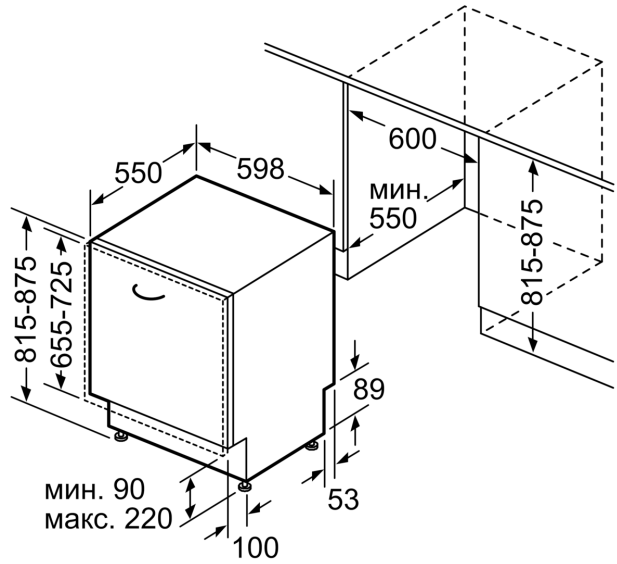
\* Моля, намерете гаранционните условия съгласно <https://www.bosch-home.bg/>

**Серия 6, Съдомиялна за пълно  
вграждане, 60 см  
SMD6ECX12E**

измерване в мм



⚡ контакт  
( ) стойности с комплекта за удължение



Измерване в мм