

Серия 6, Модулна съдомиялна за вграждане, 60 см, черен SCX6ITB00E



HEZ860050 :
 HEZ860060 :
 SGZ3003 Кошничка за сребърни прибори
 SMZ1051EU :

Изключително гъвкаво и напълно интегрирано решение за вашата малка кухня, без компромис по отношение на производителността и дизайна.

- **ExtraDry:** допълнителна опция за оптимално изсушаване на съдовете
- **Програма за стъкло на 40°C** – нежно почистване на деликатните ви стъклени съдове.
- **7-сегментов дисплей:** показва оставащото време и стандартната информация, като например състоянието на повторно запълване.
- **AquaStop:** Гаранцията на Bosch в случай на повреда от теч на вода – за целия жизнен цикъл на уреда.*
- **Технология ActiveWater**

Клас на енергийна ефективност:E
 Потребление на енергия за 100 цикъла на Еко програмата: 65 kWh
 Максимален брой настройки:8
 Консумацията на вода по екопрограмата в литри за цикъл: 9.0 l
 Продължителност на програмата:3:55 ч
 Въздушни шумови емисии: 47 dB(A) re 1pW
 Клас на емисия на шум във въздуха: C
 за вграждане/ свободностоящ: Вграждане
 Височина на подвижен плот: 0 mm
 размери на уреда (широчина x дълбочина): 595 x 595 x 500 mm
 Дълбочина с отворена на 90° врата: 995 mm
 Регулируем цокъл: Не
 Нето тегло: 25.2 kg
 Бруто тегло: 28.0 kg
 Мощност: 2400 W
 Ток: 10 A
 Напрежение: 220-240 V
 Честота: 50; 60 Hz
 Дължина на захранващия кабел: 175.0 cm
 Вид щепсел: Gardy щепсел със заземяване
 Дължина на маркуча за входящата вода: 165 cm
 Дължина на отходния маркуч: 215 cm
 EAN код: 4242005498628
 Типология на инсталиране: Плот



Серия 6, Модулна съдомиялна за вграждане, 60 см, черен SCX6ITB00E

Изключително гъвкаво и напълно интегрирано решение за вашата малка кухня, без компромис по отношение на производителността и дизайна.

Капацитет / разход

- Клас на енергийна ефективност¹: E
- Енергия² / Вода³: 65 kWh / 9 litres
- Капацитет: 8 комплекта
- Времетраене на програмата⁴: 3:55 (ч:мин)
- Ниво на шум: 47 dB(A) re 1 pW
- Клас на шумоизолация: C

Програми и функции

- 6 програми: Eco 50 AC, Auto 45-65 AC, Intensive 70 AC, Стъкло 40 AC, Бърза 45 AC, Prerinse
- 4 специални функции: VarioSpeedPlus, Extra Dry, HygienePlus, Intensive Zone

Дизайн и комфорт

- Топлообменник
- AquaSensor
- Асистент за дозиране
- EcoSilence мотор
- Вълнообразно рамо за разпръскване на водата
- Автоматично разпознаване на препаратата
- Самопочистваща се филтърна система с трислоен гофриран филтър
- Материал на вътрешната част: неръждаема стомана/ полинокс (<https://www.bosch-home.bg/specials/campaigns/polynox>)

Характеристики

- Гъвкава система от кошници:
- 2 сребристи на цвят кошници Сгъваеми части на долната кошница Кошничка за прибори в долната кошница Поставка за порцеланови чаши в долната кошница

Индикатори и управление

- Пиезо управление TouchControl (черно)
- Изцяло стъклена врата (черно стъкло) черен английски
- Електронно показание на остатъчното време в минути
- Индикатор за хода на програмата
- Отложен старт: 1-24 часа

Безопасност

- AquaStop с доживотна гаранция*
- Защита за деца: заключване на бутони
- Технология за предпазване на стъкло

BOSCH - Заглавие 7

- удължение за спиране на вода

BOSCH - Заглавие 8

- Размери на уреда (ВxШxД): 59.5 x 59.5 x 50 cm

¹ Скала на класовете за енергийна ефективност от А до G

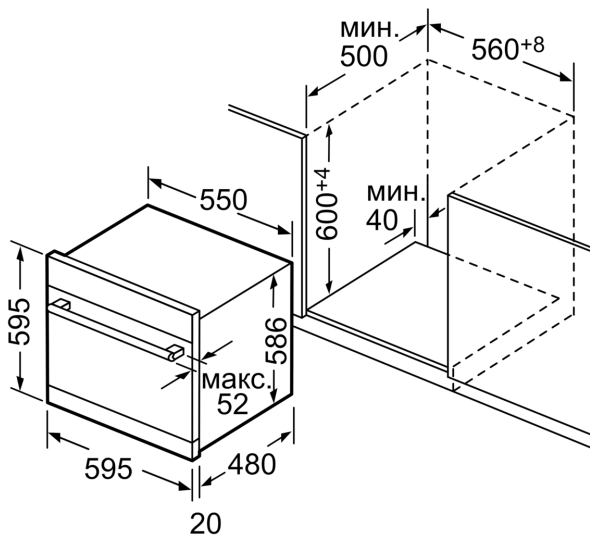
² Консумация на енергия в kWh за 100 цикъла (на програма икономично 50 AC)

³ Консумация на вода в литри за цикъл (на програма икономично 50 AC)

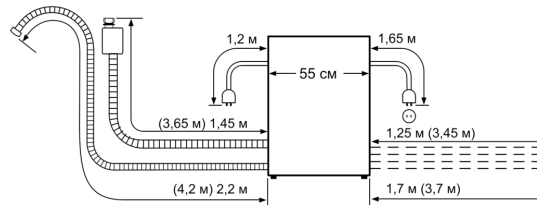
⁴ Продължителност на програмата икономично 50 AC

* Моля, намерете гаранционните условия съгласно <https://www.bosch-home.bg/>

**Серия 6, Модулна съдомиялна за
вграждане, 60 см, черен
SCX6ITB00E**



измерване в мм



Номинална дължина:

аквастоп: 1,65 м

маркуч за оттичане: 2,25 м

захранващ кабел: 1,70 м

Удължение:

Аквастоп: 2,20 м

маркуч за оттичане: 2,00 м