

НЕПРЕКЪСВАЕМО ТОКОЗАХРАНВАНЕ APC Smart-UPS® SC 420VA/620VA, 230V

Кратко ръководство на потребителя

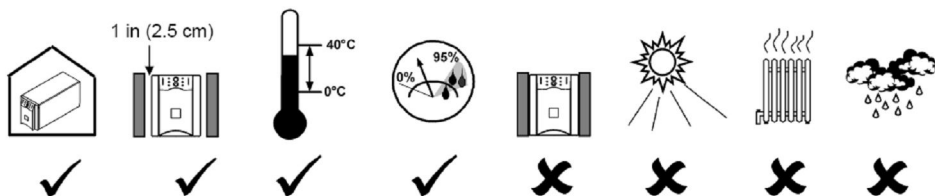
ПРИЛОЖЕНИЕ

UPS устройството е предназначено да предпазва вашето оборудване от временно спиране на електрозахранването, намаляване на интензитета му, спад и пренапрежение. То филтрира малки колебания в електроподаването и предпазва оборудването ви от големи смущения като ги вътрешно ги изключва от електрическата мрежа. UPS-ът ги захранва от вътрешната си батерия до възстановяване на нормалното електрозахранване или до изтощаване на батерията му.

ПОДГОТОВКА ЗА РАБОТА

Позициониране на UPS-а

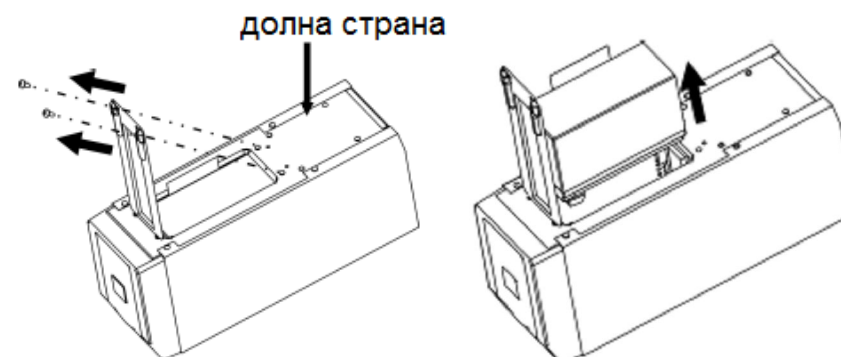
Поставете UPS-а в подходяща среда, без прекалено количество прах, без вибрация, с температура и влажност в определените граници. Не блокирайте вентилационните отвори на UPS-а. Оставете по минимум 2.5 cm свободно пространство от всички вентилирани страни.



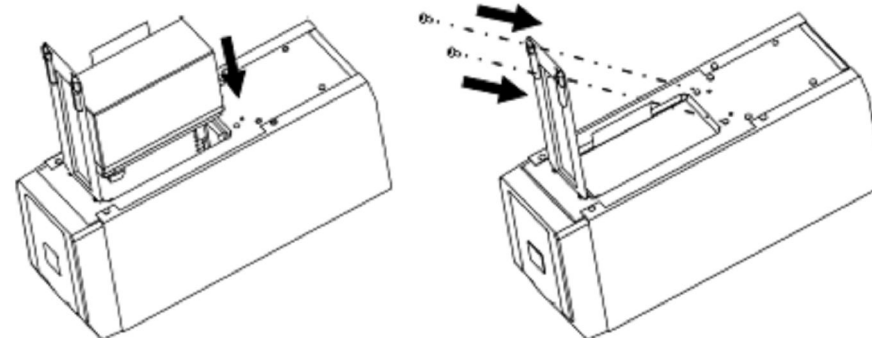
Свързване на батерията

1. Обърнете UPS-а с долната страна нагоре и отворете отделението за батерията. Извадете батерията и свържете черния кабел към нея. (Червеният кабел е фабрично свързан.)

Забележка: Нормални са леки искри при конектора за свързване на батерията.



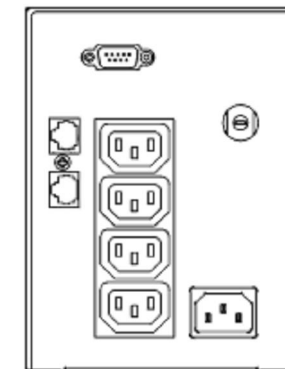
2. Поставете батерията обратно в UPS-а, затворете отделението за батерията и завийте винтовете.



Свързване на оборудване към UPS-а

Горният светлокремав извод подsigурява само защита от пренапрежение. Долните три извода подsigуряват защита от пренапрежение, както и захранване от батерията на UPS-а при спиране на електричеството.

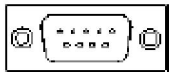
Забележка: Лазерните принтери консумират много повече електричество от други устройства и могат да претоварят UPS-а.



Свързване на UPS-а към мрежата (ако е приложимо)

Мрежови конектори

Сериен порт



Използвайте само одобрени от APC интерфейси. За свързване към серийния порт използвайте само включения в комплектацията кабел. Стандартен кабел със сериен интерфейс не е съвместим с UPS-а.

Порт за телефон/ мрежа със защита от пренапрежение



UPS-ът разполага с опционална защита от пренапрежение за телефон/ мрежа. Свържете една телефонна линия или 10 Base-T / 100 Base-TX мрежов кабел към RJ-45/RJ-11 жака за телефон/ мрежа на гърба на UPS-а. Използвайте телефонен кабел (не е включен) или мрежов кабел (не е включен), за да свържете изходния жак към факс модем или мрежов порт.

Включване на UPS-а

1. Включете UPS-а към заземен електрически контакт.

Внимание: Горният извод се захранва веднага, а останалите 3 извода започват да се захранват след като UPS-ът приключи с автоматичния тест.

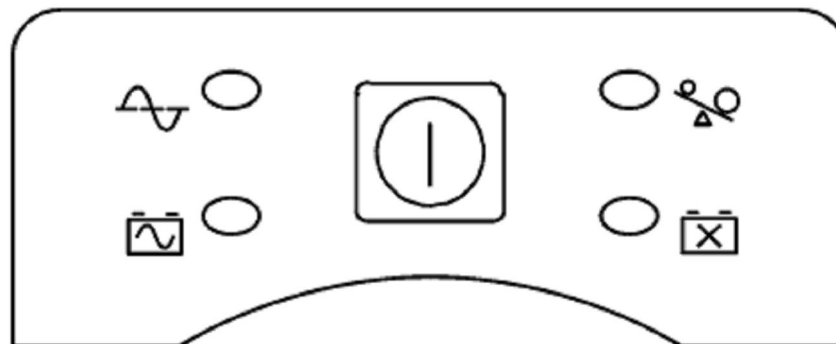
2. Включете свързаното оборудване. За да използвате UPS-а като централен ключ за включване и изключване на свързаното оборудване, всички свързани устройства трябва да са включени.
3. Натиснете бутона на предния панел, за да включите UPS-а.

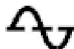



Забележка: Батерията ще се зареди напълно през първите 4 часа на нормална работа.



4. За оптимална компютърна защита, инсталирайте PowerChute Business Edition софтуера за управление, за да конфигурирате опциите за изключване и алармите на UPS-а.


РАБОТА С UPS-A

Панел за управление



ИНДИКАТОР	ОПИСАНИЕ
Работа на ток 	UPS-ът доставя електричество на свързаното оборудване от мрежата.
Работа на батерия 	UPS-ът доставя електричество на свързаното оборудване от вътрешната си батерия.
Претоварване 	Свързаното оборудване консумира повече електричество отколкото UPS-ът може да предостави.
Смяна на батерията 	Батерията трябва да бъде сменена.

ФУНКЦИЯ	ОПИСАНИЕ
Бутон ВКЛ/ИЗКЛ 	Натиснете бутона, за да включите или изключите UPS-а.
Тест	Автоматичен: UPS-ът извършва автоматичен тест, когато бъде включен и на всеки две седмици след това (по подразбиране). По време на този тест за кратко свързаното оборудване ще работи на батерия. Ръчен: Натиснете и задръжте бутон  за няколко секунди.

„Студен“ старт	За доставяне на електричество от батерията на UPS-а и свързаното оборудване при липса на захранване от електрическата мрежа. Натиснете бутон  за една секунда и го пуснете. UPS-ът ще издаде звук за малко. Натиснете и задръжте бутона отново, но за около 3 секунди. UPS-ът ще издаде продължителен звук. Докато трае този звук, пуснете бутона.
----------------	---

РЕГУЛАТОРНА ИНФОРМАЦИЯ



Това е Клас А продукт. При използване в домашни условия може да предизвика радио смущения, в който случай потребителят ще трябва да предприеме действия за отстраняването им.

Съответствие

Продуктът отговаря на следните стандарти:

EN62040-1-1; EN55022; EN55024;
EN61000-3-2, 3-3, 4-2, 4-4, 4-5, 4-6, 4-8, 4-11;
EN60950; IEC60950-1; EN50091-2

Продуктът отговаря на следните директиви на ЕС:

73/23/ЕЕС; 93/68/ЕЕС; 89/336/ЕЕС