

**Серия 8, Индукционен плот, 80 см,  
Черно,  
PXU875KV1E**



**Допълнителни аксесоари**

HEZ390512 : Тепан-яки

HEZ390522 : Грил-плоча

HEZ9SE040 : Комплект съдове за готвене 4 части

HEZ9SE060 : Комплект съдове за готвене 6 части

**Готварски плот FlexInduction: можете да поставяте няколко тигана и тенджери или големи съдове за готвене навсякъде върху гъвкавата зона за готвене.**

- TFT дисплей – безпроблемно боравене с ясни надписи и ярки цветове.
- Разширена FlexZone – максимално много пространство на готварския плот за големи съдове.
- PerfectFry – кажете сбогом на загарянето.
- **Assist:** Автоматична настройка на препоръчителното ниво на мощност и време за готвене за безброй ястия.
- **Home Connect:** Свързани домакински уреди за по-удобно ежедневие.

**Техническа информация**

име/семејство на продукта : Зона за готвене, керамична

Вид монтаж : Вграден

Източник на енергия : Електрически

Брой зони за готвене, използвани едновременно : 4

р-ри на нишата за монтаж (В x Ш x Д) : 51 x 750-780 x 490-500 mm

Широчина на продукта : 816 mm

размери на уреда : 51 x 816 x 527 mm

размери на опакован уред (В x Ш x Д) : 130 x 960 x 600 mm

Нето тегло : 17,8 kg

Бруто тегло : 19,2 kg

Индикатор на остатъчната топлина : Отделен

Местоположение на панела за управление : Предна част на плот

цвет на повърхността : Черно

Сертификати за одобрение : AENOR, CE

Дължина на захранващия кабел : 110 cm

EAN код : 4242005361328

Мощност на електрическата връзка : 7400 W

Напрежение : 220-240 V

Честота : 50; 60 Hz



4 242005 361328

## Серия 8, Индукционен плот, 80 см, Черно, PXY875KV1E

### Готварски плот FlexInduction: можете да поставяте няколко тигана и тенджери или големи съдове за готвене навсякъде върху гъвкавата зона за готвене.

- 80 см: място за 4 тигани или тенджери.

#### Гъвкавост на зоните за готвене

- 2 разширени FlexInduction зони: използвайте съдове за готвене с всякаква форма или размери навсякъде в зоната с дължина 40 см, като може дори да ги поставите странично.
- Предна лява зона за готвене: 200 мм, 230 мм, 2.2 KW (макс. мощност 3.7 KW)
- Задна лява зона за готвене: 200 мм, 230 мм, 2.2 KW (макс. мощност 3.7 KW)
- Задна дясна зона за готвене: 200 мм, 230 мм, 2.2 KW (макс. мощност 3.7 KW)
- Предна дясна зона за готвене: 200 мм, 230 мм, 2.2 KW (макс. мощност 3.7 KW)

#### Удобство при управление

- FullTouch TFT дисплей - за лесно управление на всички функции: лесно управлявайте плота с помощта на сензорния дисплей и изследвайте всички налични функции благодарение на пълнотекстова информация и изображения.
- 17 степени на мощност: прецизно регулирайте топлината с 17 нива на мощност (9 основни и 8 междинни нива).
- Поддържане на топлината за всички зони: поддържайте съдовете топли с предварително зададено ниско ниво на мощност.
- on device: изключва зоната за готвене в края на зададеното време (например за варени яйца).
- on device: в края на зададеното време се чува аларма (например за паста).

#### Спестяване на време и ефективност

- PowerBoost-функция за всички зони :водата завира по-бързо, благодарение на 50% повече мощност, отколкото на най-високото стандартно ниво.
- PanBoost - PowerBoost функция за тигани: загревайте тиганите по-бързо, отколкото на най-високата стандартна степен, като същевременно защитавате покритието на тигана.
- MoveMode (3 нива):увеличете или намалете нивото на мощност, като просто като преместите съда напред или назад.
- Автоматично пренасяне на настройките: когато премествате тенджера в различна зона за готвене, може да прехвърлите

всички предишни настройки в новата зона с натискането на един бутон.

- Функция QuickStart: при включване плота, той автоматично избира зоната за готвене с поставени съдове за готвене (поставени в изключен режим).
- Функция ReStart: в случай на неволно изключване възстановете всички предишни настройки, като включите плота отново в рамките на 4 секунди.

#### Асистент за готвене

- Bosch Assist: оптимизирани автоматични програми: лесно намирайте правилната настройка на температурата за определено ястие със сензорния дисплей.
- FryingSensor с 5 температурни настройки: предотвратява загарянето с автоматичното регулиране на температурата чрез вградения сензор.

#### Connectivity

- Home Connect (само в държави, където се предоставя услугата Home Connect): проверете дали плотът е изключен, дори когато не сте у дома, и намерете рецепти или допълнителни функции в приложението Home Connect.
- Управление на съвместим с плота аспиратор: автоматично активира аспирацията при готвене, благодарение на WiFi връзката на плота и подходящия аспиратор.

#### Дизайн

- Профил Comfort

#### Безопасност

- 2-степенно показание за остатъчна топлина на всяка зона: показва кои зони за готвене са все още горещи или топли.
- Защита за деца: предотвратява неволно активиране на плота.
- Заклучване на настройките при бързо почистване: избършете лесно разлятите течности, без да променят неволно настройките (блокирайки всички сензорни бутони за 30 секунди).
- Бутон за включване: изключете всички зони за готвене с едно натискане на бутон.
- Изключване за безопасност: от съображения за безопасност, плотът се изключва автоматично след предварително зададеното време (персонализира се).
- Показание за енергиен разход: показва консумацията на електроенергия от последното готвене.

#### Инсталация

- Размери на продукта (ВxШxД mm): 51 x 816 x 527
- Необходим размер на нишата за монтаж (ВxШxД mm) : 51 x 750 x (490 - 500)
- Минимална дебелина на плота: 16 мм
- Функция PowerManagement: ограничете максималната мощност, ако е необходимо (зависи от защитата на предпазителя на електрическата инсталация).
- Захранващ кабел: 110 см, С включен кабел

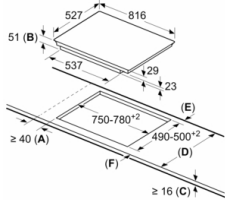


**Аксессуары**

- N\*\*0103 включен

## Серия 8, Индукционен плот, 80 см, Черно, PXY875KV1E

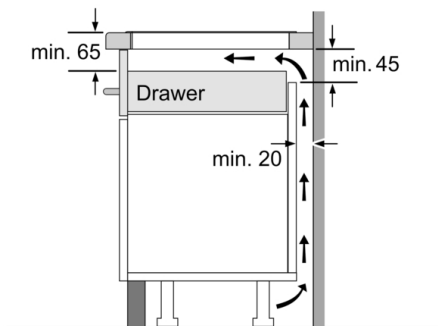
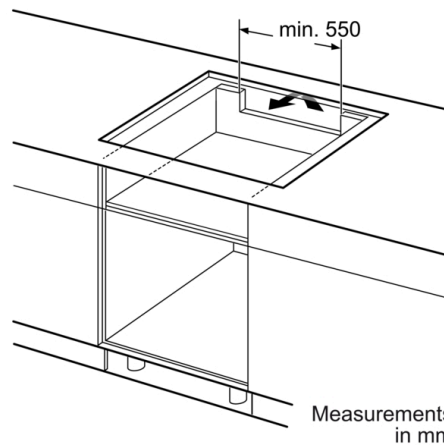
измервания в мм



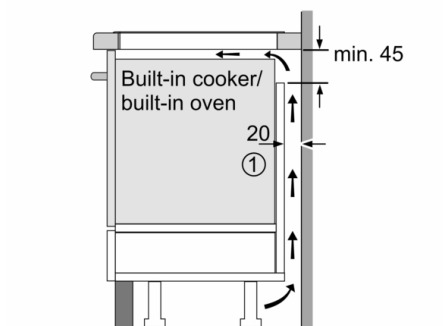
- A:** Минимално разстояние от профила на готварския плот до стената.  
**B:** Дълбочина на издърпане.  
**C:** Клиренсът между повърхността на работния плот и горната част на предницата на фурната трябва да е 30 мм. Вижте изискванията за място за фурната.

Работният плот, върху който се инсталира готварския плот, трябва да може да издържа натоварвания от прибиб. 60 кг; при нужда трябва да се използват подходящи допълнителни структури.

D	E	F
585-600	50	≥ 35
> 600	≥ 50	≥ 50



Measurements in mm



① Ventilation gap must be present

All measurements in mm