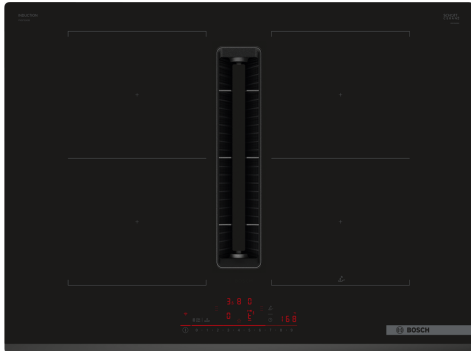


Серия 6, Индукционен плот с вградена вентилация, 70 см, монтаж над плот без рамка PVQ731H26E


B


Включени аксесоари

1 x Clean Air Plus филтър за миризми

Допълнителни аксесоари

HEZ32WA00 :, HEZ390090 Уок за стъклокерамични плотове, HEZ9ES100 Кафеварка, HEZ9FE280 :, HEZ9SE030 Комплект съдове за готвене 3 ч, HEZ9SE040 Комплект съдове за готвене 4 части, HEZ9SE060 Комплект съдове за готвене 6 части, HEZ9VDKE1 Стартов комплект за вентилация, HEZ9VDKR0 Комплект аксесоари за рециркулация, HEZ9VDKR1 Комплект аксесоари за рециркулация, HEZ9VDKR2 :, HEZ9VDSB1 Плоска тръба 90 ° хоризонтална, HEZ9VDSB2 Плоска тръба 90 ° вертикална L, HEZ9VDSB3 Плоска тръба 90 ° вертикална M, HEZ9VDSB4 :, HEZ9VDSI0 Адаптер Ø 150 mm кръгла-плоска тръба, HEZ9VDSI1 :, HEZ9VDSM1 Плоска тръба 500 mm, HEZ9VDSM2 Плоска тръба 1000 mm, HEZ9VDSO1 Аксесоар за свързване на тръби(женски), HEZ9VDSO2 :, HEZ9VEDU0 Акустичен филтър, HEZ9VRCR1 :, HEZ9VRPD0 Основен комплект за рециркулация, HEZ9VRPD1 Аксесоар за рециркулация, дифузер, HEZ9VRUD0 Стартерен комплект за рециркулация

Индукционен плот с вградена вентилационна система: съчетава в един уред индукция и вентилация за перфектни резултати.

- Вграден аспиратор, който засмуква изпаренията и миризмите от готвенето при самия източник.
- **DirectSelect:** непосредствен и лесен избор на желаните зона за готвене, мощност и допълнителни функции.
- Концепцията **CombiZone:** паралелна работа на две индукционни зони, за да поберете и най-големия си съд.
- Функцията **AutoOn** – автоматично започва да отвежда изпаренията веднага щом котлоните се загреят.
- Функцията **PerfectFry Plus:** спрете да се безпокоите, че храната ще загори.

Техническа информация

Име/семејство на продукта: Зона за готвене, керамична за вграждане/ свободностоящ: Вграждане
 Източник на енергия: Електрически
 р-ри на нишата за монтаж (В x Ш x Д): 223 x 560-560 x 490-490 mm
 Ширина: 710 mm
 Размери на уреда: 223 x 710 x 522 mm
 размери на опакован уред (В x Ш x Д): 430 x 950 x 660 mm
 Нето тегло: 23.4 kg
 Бруто тегло: 29.8 kg
 Индикатор на остатъчната топлина: Отделен
 Местоположение на панела за управление: Предна част на плот
 Материал на основната повърхност: Стъклокерамика
 цвят на повърхността: Черно
 Дължина на захранващия кабел: 110.0 cm
 запечатани дюзи: не
 нагряване чрез: Всички зони за готвене
 Мощност на 2-ри нагревател (kW): 3.6 kW
 Брой настройки на скоростта: 9 степени + 2 интензивни
 Максимална екстракция: 500 m³/ч
 Интензивна степен при рециркулация на въздуха: 595.0 m³/ч
 Максимална рециркулация: 487 m³/ч
 Интензивна степен при отвеждане на въздуха: 622 m³/ч
 Ниво на шума: 69 dB(A) re 1 pW
 Филтър за миризми: не
 Напрежение: 220-240/380-415 V
 Честота: 50-60 Hz
 Включени аксесоари: 1 x Clean Air Plus филтър за миризми
 задаване на режим на изключване: 30R_12E мин



Серия 6, Индукционен плот с вградена вентилация, 70 см, монтаж над плот без рамка PVQ731H26E

Индукционен плот с вградена вентилационна система: съчетава в един уред индукция и вентилация за перфектни резултати.

- 70 см: място за 4 тигани или тенджери.

Гъвкавост на зоните за готвене

- 2 Combi zones
- използвайте по-големи съдове за готвене, като свържете две стандартни зони за готвене в една голяма зона.
- Предна лява зона за готвене: 190 мм, 210 мм, 2.5 KW (макс. мощност 3.7 KW)
- Задна лява зона за готвене: 190 мм, 210 мм, 2.5 KW (макс. мощност 3.7 KW)
- Задна дясна зона за готвене: 190 мм, 210 мм, 2.5 KW (макс. мощност 3.7 KW)
- Предна дясна зона за готвене: 190 мм, 210 мм, 2.5 KW (макс. мощност 3.7 KW)

Удобство при управление

- Multitouch+: директно контролирайте мощността чрез сензорния панел.
- yes: directly access favourite functions with a configurable button (available with connected Home Connect account).
- 17 степени на мощност: прецизно регулирайте топлината с 17 нива на мощност (9 основни и 8 междинни нива).
- on device: изключва зоната за готвене в края на зададеното време (например за варени яйца).
- alternative: в края на зададеното време се чува аларма (например за паста).
- Силата на звука се адаптира към личните предпочитания и нужди.

Спестяване на време и ефективност

- PowerBoost-функция за всички зони
- водата завира по-бързо, благодарение на 50% повече мощност, отколкото на най-високото стандартно ниво.
- Функция QuickStart: при включване плота, той автоматично избира зоната за готвене с поставени съдове за готвене (поставени в изключен режим).
- Функция ReStart: в случай на неволно изключване възстановете всички предишни настройки, като включите плота отново в рамките на 4 секунди.

Асистент за готвене

- 11 frying levels: предотвратява загарянето с автоматичното регулиране на температурата чрез вградения сензор.
- Помощник за готвене: лесно може да намерите правилната настройка на температурата за определено ястие чрез приложението Home connect.

Connectivity

- Home Connect (само в държави, където се предоставя услугата Home Connect): проверете дали плотът е изключен, дори когато не сте у дома, и намерете рецепти или допълнителни функции в

приложението Home Connect.

- via MyButton: open up the smart universe from your cooktop (partner service required).
- Актуализиране на уреда (налично при свързан акаунт в Home Connect): поддържайте уреда винаги в актуално състояние с последния софтуер.

Дизайн

- Скошена предна част

Безопасност

- 2-степенно показание за остатъчна топлина на всяка зона: показва кои зони за готвене са все още горещи или топли.
- Защита за деца: предотвратява неволно активиране на плота.
- Бутон за включване: изключете всички зони за готвене с едно натискане на бутон.
- Изключване за безопасност: от съображения за безопасност, плотът се изключва автоматично след предварително зададеното време (персонализира се).

Инсталация

- Размери на продукта (ВxШxД mm): 223 x 710 x 522
- Необходим размер на нишата за монтаж (ВxШxД mm) : 223 x 560 x (490 - 490)
- Минимална дебелина на плота: 16 мм
- Обща мощност: 7400 Ш
- Функция PowerManagement: ограничете максималната мощност, ако е необходимо (зависи от защитата на предпазителя на електрическата инсталация).
- Захранващ кабел: 110 см, С включен кабел

Акcesoари

- Clean Air Plus филтър за миризми, N**0155 включен
- Възможен монтаж в 60 см отвор в плота

Интегрирана вентилационна система

- Индукционен плот за готвене с напълно интегриран високоефективен аспиратор.
- Подходящ за конфигурация с екстракция чрез въздуховод или рециркулация (вкл. Диференцирани софтуерни режими). Необходими задължителни акcesoари за инсталиране:
 - HEZ9VEDU0 за монтаж с отвеждане на въздуха - HEZ9VRPD0 за рециркулация и отвеждане на въздуха през цокъла или под шкафа с филтри за миризма cleanAir. -HEZ9VRUD0 за рециркулация без отвеждане в тръби с филтри за миризми cleanAir.
- Естетично интегриран дизайн на въздухозаборника с плаващ, теплоустойчив елемент от стъкло керамика за свободно движение и поставяне на съдове за готвене.
- Автоматично включване на аспиратора, когато се използва зона за готвене.
- Автоматично отложено изключване след готвене за заличаване на остатъчните миризми след готвене (при специфично ниво на вентилация с изключително нисък шум, 12 мин. при канална екстракция, 30 мин. при рециркулационна екстракция, може да се изключи ръчно).
- Високопроизводителен мотор с нисък шум и енергоспестяваща BLDC-технология. Висока степен на изсмукване при много ниски шумове с приятни честоти на шума благодарение на психоакустично и аеродинамично оптимизирания интериор със затворен, невидим вентилатор. Висока устойчивост на образуване на капки дори при по-дълги и сложни въздуховоди.
- Лесен за демантиране и почистване филтър за мазнини и течностен колектор:
- Удобно изваждане на уреда с една ръка чрез плаваща дръжка

- от стъклокерамика. - Интегрирани, мащабни, висококачествени филтри за мазнини от неръждаема стомана с 12 филтриращи слоя и един черен горен слой за по-добра естетическа интеграция. Ефективност на филтриране на мазнини от 94 %.
 - Всички части на уреда са лесни за почистване, напълно подходящи за миене в съдомиялна машина и устойчиви на топлина. - (Горна част) Блок за събиране на течности с вместимост 200 ml за стандартни случайни разливи или конденз от готвене. - Мощна дренажна система за разливи, които надвишават 200 ml течности. - Предпазен колектор за течности с допълнителен капацитет от 700 ml за по-тежки случайни ситуации. Може да се мие в съдомиялна машина. Лесно достъпен и свалящ се отдолу. - Обща вместимост на уловителя 900 ml (200 ml + 700 ml). - Водонепропусклива система за продуване.
 - Удобно изваждане на уреда с една ръка чрез плаваща дръжка от стъклокерамика.
 - Интегрирани, мащабни, висококачествени филтри за мазнини от неръждаема стомана с 12 филтриращи слоя и един черен горен слой за по-добра естетическа интеграция. Ефективност на филтриране на мазнини от 94 %.
 - Всички части на уреда са лесни за почистване, напълно подходящи за миене в съдомиялна машина и устойчиви на топлина.
 - (Горна част) Колектор за течности с вместимост 200 ml за стандартни случайни разливи или кондензат от готвене.
 - Мощна дренажна система за разливи, надвишаващи 200 ml течности.
 - Предпазен колектор за течности с допълнителна вместимост от 700 ml за по-тежки непредвидени ситуации. Може да се мие в съдомиялна машина. Лесно достъпен и свалящ се отдолу.
 - Обща вместимост от 900 ml (200 ml + 700 ml).
 - Водонепропусклива система за вентилация.
 - Ефективност на системата за вентилация:
 - Ефективност на извличане при канално извеждане (съгласно EN 61591): мин. нормална настройка 154 m³/h , макс. нормална настройка 500 m³/h, макс. Boost-/Интензивна настройка 622 m³/h.
 - Ефективност на екстракцията при рециркуляционна екстракция (съгласно EN 61591): мин. нормална настройка 117 , макс. нормална настройка 487 , макс. Boost-/Интензивна настройка 595.
 - Ниво на шума при канално извеждане (ниво на звукова мощност съгласно EN 60704-3): мин. нормална настройка 42 ге 1 pW, максимална нормална настройка 69 ге 1 pW, макс. Boost-/Интензивна настройка 74 ге 1 pW.
 - Ниво на шума при рециркулираща екстракция (ниво на звукова мощност съгласно EN 60704-3.): мин. нормална настройка 41 ге 1 pW, максимална нормална настройка 68 ге 1 pW, макс. Boost-/Интензивна настройка 72 ге 1 pW.
 - Ефективност на филтъра за мазнини (съгласно EN 61591) 94 %.
 - Всички данни за производителността са предварителни и се основават на последните резултати от тестове с усъвършенствани прототипи и ще бъдат актуализирани с тестове на крайни продукти.
 - Ефективност на извличане при канално отвеждане (съгласно EN 61591): мин. нормална настройка 154 , max. нормална настройка 500 , max. Boost-/Интензивна настройка 622 .
 - Ефективност на екстракцията при рециркулираща абсорбция (съгласно EN 61591): мин. нормална настройка 117 , макс. нормална настройка 487 , макс. Boost-/Интензивна настройка 595.
 - Ниво на шума при канално изсмукване (ниво на звукова мощност съгласно EN 60704-3): мин. нормална настройка 42 ге 1 pW, макс. нормална настройка 69 ге 1 pW, макс. Boost-/Интензивна настройка 74 ге 1 pW.
 - Ниво на шума при рециркулираща аспирация (ниво на звуковата мощност съгласно EN 60704-3.): мин. нормална настройка 41 ге 1 pW, макс. нормална настройка 68 ге 1 pW, макс. Boost-/Интензивна настройка 72 ге 1 pW.
 - Ефективност на филтъра за мазнини (съгласно EN 61591) 94 %.
 - Данни за потреблението и енергийната ефективност (в съответствие с Регламент (ЕС) № 65/2014):
 - Клас на енергийна ефективност: В (с диапазон от класове на енергийна ефективност от A+++ до D).
 - Динамична ефективност на флуидите: А.
 - Средно енергийно потребление: 57.
 - Клас на ефективност на филтриране на мазнини: В.
 - Шум мин. нормална настройка и макс. нормална настройка: 42 & 69 .
 - Клас на енергийна ефективност: В (с диапазон от класове на енергийна ефективност от A+++ до D).
 - Динамична ефективност на флуидите: А .
 - Клас на ефективност на филтриране на мазнини: В .
 - Шум мин. нормална настройка и макс. нормална настройка: 42 & 69 .
 - За конфигурация с рециркуляция: 2 x 2 батерии с директно вградени високоефективни филтри за миризми Clean Air Plus.
 - Оптимизирано намаляване на миризмите при готвене със сложни молекули на миризми (напр. риба).
 - Голяма филтърна повърхност с висока способност за намаляване на миризмите.
 - Функционалност против полени: Филтърът задържа изключително голямо количество полени във въздуха и деактивира алергените, които са задържани от филтъра.
 - Живот от 360 часа готвене (без регенерация).
 - Нискошумови филтри с оптимизирана психоакустика.
 - Лесен достъп и лесно демонтиране отгоре.
 - Комплект cleanAir въздушни филтри HEZ9VRCR0
 - За конфигурация с канално отвеждане: 2 x 2 Батерия от директно вградени, високоефективни акустични филтри с нисък шум за значително по-нисък шум и подобрена психоакустика.
- Указания при инсталиране**
- Подходящ за канални или рециркуляционни инсталации за извличане в 4 различни варианта (без канали, с частично и напълно канализирана рециркуляция или с канално извличане). Аксесоарите за инсталиране за недифузна рециркуляция, сред които четири филтъра за миризми Clean Air Plus и телескопичен плъзгащ елемент, са включени в готварския плот. Включените аксесоари позволяват лесен и бърз монтаж и могат да се планират във всички дълбочини на работния плот ≥ 60 см. За други видове монтаж се препоръчва един от следните комплекти аксесоари:
 - HEZ9VRPD0 за рециркуляция и отвеждане на въздуха през цокъла или под шкафа с филтри за миризми cleanAir. Комплект HEZ9VRUDO за рециркуляция без отвеждане в тръби с филтри за миризми cleanAir.
 - HEZ9VEDU0 за монтаж с отвеждане на въздуха извън помещението.
 - За завършване на изцяло канално извличане или за друго индивидуално планиране на рециркуляцията се предлагат различни аксесоари за въздуховоди.
 - Предложения за проектиране:
 - Монтажът е възможен както в островна, така и в стенна конфигурация. - Продуктът отговаря на изискванията на теста за

пламък с игла (съгласно IEC 60695-5-11), на клас на запалимост V2 (съгласно UL94) и на клас B1 за строителни материали (DIN 4102-1). Стартовият комплект HEZ9VRUD0 за недифузна рециркулация също отговаря на тези стандарти. - Максималната дълбочина на вграждане е 223 мм под стъклото за уреди, монтирани отгоре, и 227 мм за уреди, монтирани на едно ниво. - Уредът трябва да бъде свободно достъпен отдолу (напр. за достъп до долния предпазен колектор за течност). - Не е необходим фалшив под под готварския плот с вградена вентилационна система downdraft. Чекмеджетата и/или рафтовете в подовия модул трябва да могат да се демонтират. Задният панел на подовия модул може да се запази - необходим е само изрез за изхода за въздух (позицията и размерът могат да се вземат от инструкциите за монтаж). - Стартовият комплект "Plug 'n Play" HEZ9VRUD0 за недифузна рециркулация изисква вертикален отвор от мин. 25 mm зад задния панел на мебелите. За идеална производителност се препоръчва 50 mm.

- Минималната дебелина на работния плот е 16 мм за уреди, монтирани отгоре и на едно ниво, при стандартната система за монтаж. Монтажът в още по-тънки плотове е възможен и с резервната част: съдържание 626792. - Общото тегло на уреда е 26 kg - носещата способност и стабилността, особено в случай на много тънки плотове, трябва да се поддържа с помощта на подходящи подконструкции. Общото тегло на уреда и спецификациите за структурна цялост на производителя на работния плот трябва да се вземат под внимание. - Стартовият комплект "Plug 'n Play" HEZ9VRUD0 за недифузна рециркулация дава възможност за лесен и бърз монтаж и може да се планира при всички дълбочини на работния плот ≥ 60 cm. За канални инсталации - при канално извличане (HEZ9VEDU0), както и при напълно или частично канална рециркулация (HEZ9VRPD0) - е необходима дълбочина на работния плот ≥ 70 cm. - При частично канални и неканални инсталации за рециркуляционно отвеждане на въздуха в зоната на цокъла трябва да се спазва отвор за обратен поток от ≥ 400 cm². Отворът може да се реализира чрез изходящи решетки, ламелни решетки или леко скъсени цокли в зависимост от асортимента на производителя на кухненско обзавеждане. - Достъпът до изхода за въздух от задната страна на уреда се осъществява директно с помощта на мъжки плосък канален елемент (DN 150). - Устойчивият на капки вентилатор позволява по-дълги и по-сложни въздуховоди с дължина до 8 м с три 90° дъги, като запазва достатъчна производителност. - При инсталиране на аспиратор с канално отвеждане и коминно отделение за хранещата линия на уреда трябва да има подходящ предпазен ключ. Това не се изисква при конфигурации с рециркуляционно отвеждане на въздуха. - При конфигурация на канално отвеждане трябва да се монтира еднопосочна клапа (или сифон за обратен поток) с максимално налягане на отваряне 65 Pa.

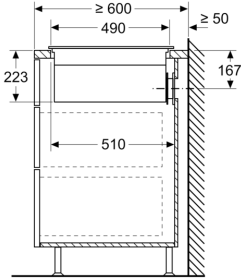
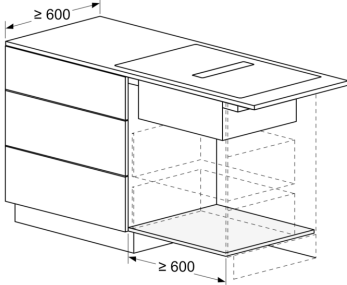
- Монтажът е възможен както в островна, така и в стенна конфигурация.
- Продуктът отговаря на изискванията на теста за пламък с игла (съгласно IEC 60695-5-11), на клас на запалимост V2 (съгласно UL94) и на клас B1 за строителни материали (DIN 4102-1). Стартовият комплект HEZ9VRUD0 за недифузна рециркулация също отговаря на тези стандарти.
- Максималната дълбочина на потапяне е 223 мм под стъклото за уреди, монтирани отгоре, и 227 мм за уреди, монтирани на едно ниво.
- Уредът трябва да бъде свободно достъпен отдолу (напр. за достъп до долния предпазен колектор за течност).
- Не е необходим фалшив под под готварския плот с интегрирана вентилационна система Downdraft. Чекмеджетата и/или рафтовете в подовия модул трябва да са подвижни. Задният панел на подовия модул може да се запази - необходим е само изрез за изхода за въздух (позицията и размерът могат да се вземат от инструкциите за монтаж).
- Стартовият комплект "Plug 'n Play" HEZ9VRUD0 за недифузна рециркулация изисква вертикален отвор от мин. 25 mm зад

задния панел на мебелите. За идеална производителност се препоръчва 50 mm.

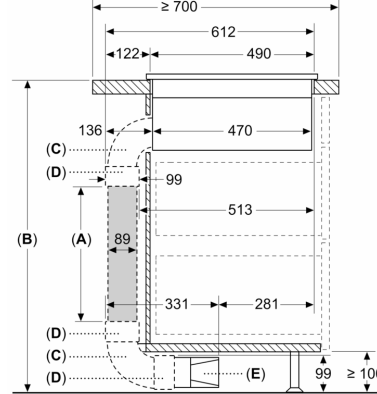
- Минималната дебелина на работния плот е 16 мм за уреди, монтирани отгоре и на едно ниво, при стандартната система за монтаж. Монтажът в още по-тънки плотове е възможен и с резервната част: съдържание 626792.
- Общото тегло на уреда е 26 kg - носещата способност и стабилността, особено в случай на много тънки плотове, трябва да се поддържа с помощта на подходящи подконструкции. Общото тегло на уреда и спецификациите за структурна цялост на производителя на работния плот трябва да се вземат под внимание.
- При частично канални и безканални рециркуляционни инсталации за отвеждане на въздуха в зоната на цокъла трябва да се спазва отвор за обратен поток от ≥ 400 cm². Отворът може да се реализира чрез изходящи решетки, ламелни решетки или леко скъсени цокли в зависимост от асортимента на производителя на кухненско обзавеждане.
- Достъпът до изхода за въздух от задната страна на уреда се осъществява директно с помощта на мъжки плосък канален елемент (DN 150).
- Устойчивият на капки налягане вентилатор позволява по-дълги и по-сложни въздуховоди с дължина до 8 м с три 90° дъги, като запазва достатъчна производителност.
- При инсталиране на аспиратор с канално отвеждане и коминно отвеждане уреда се нуждае от подходящ предпазен ключ. Това не се изисква при конфигурации с рециркуляционно извличане.
- При конфигурация на канално отвеждане трябва да се монтира еднопосочна клапа (или сифон за обратен поток) с максимално налягане на отваряне 65 Pa.

**Серия 6, Индукционен плот с
вградена вентилация, 70 см,
монтаж над плот без рамка
PVQ731H26E**

Измерване в mm



Измерване в mm



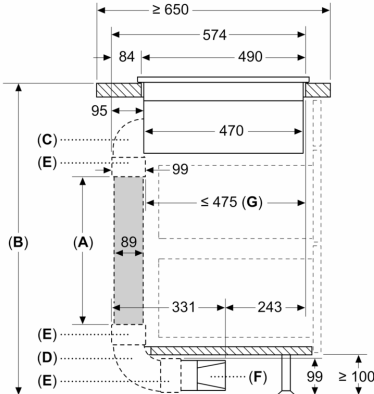
A: Дължина на тръбата
B: Височина на кухнята
C: 90° L размер дъга
D: Муфа на конектора
E: Дифузор

Комплект отвори наличен за
≥ 700 mm дълбочина работни
плотове и до 960 mm височина

Монтажникът трябва да избере
дължина на тръбата и при нужда
да я отреже според височината
на кухнята

A	B
500	≤ 960
1000	> 960

Измерване в mm

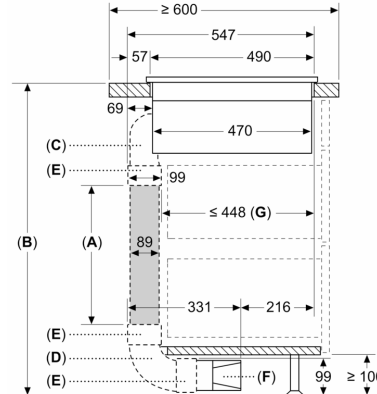


A: Дължина на тръбата
B: Височина на кухнята
C: 90° M размер дъга
D: 90° L размер дъга
E: Муфа на конектора
F: Дифузор
G: Скъсено чекмедже

Монтажникът трябва да избере
дължина на тръбата и при нужда
да я отреже според височината
на кухнята

A	B
500	≤ 940
1000	> 940

Измерване в mm



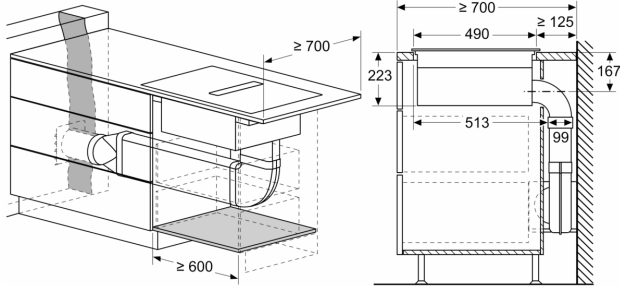
A: Дължина на тръбата
B: Височина на кухнята
C: 90° S размер дъга
D: 90° L размер дъга
E: Муфа на конектора
F: Дифузор
G: Скъсено чекмедже

Комплект отвори наличен за
≥ 600 mm дълбочина работни
плотове и до 960 mm височина

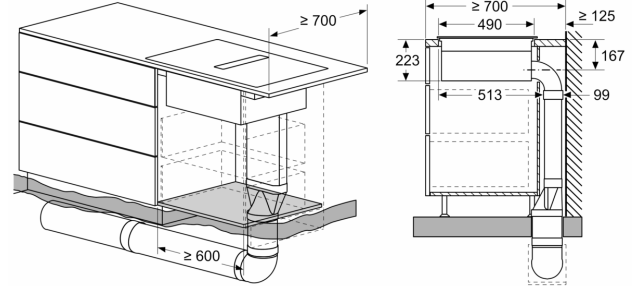
Монтажникът трябва да избере
дължина на тръбата и при нужда
да я отреже според височината
на кухнята

A	B
500	≤ 990
1000	> 990

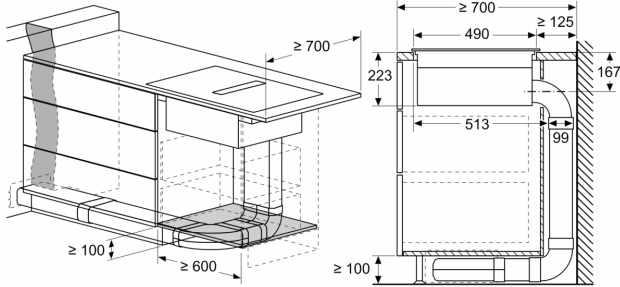
измерване в мм



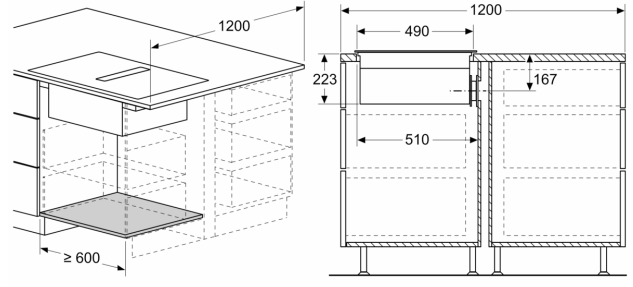
измерване в мм



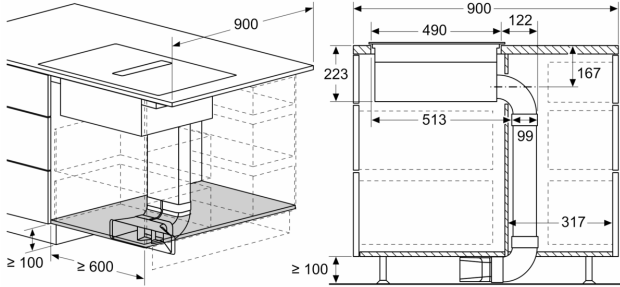
измерване в мм



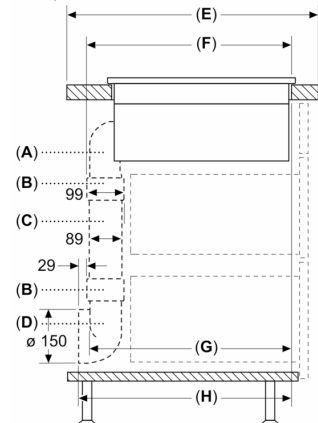
измерване в мм



измерване в мм

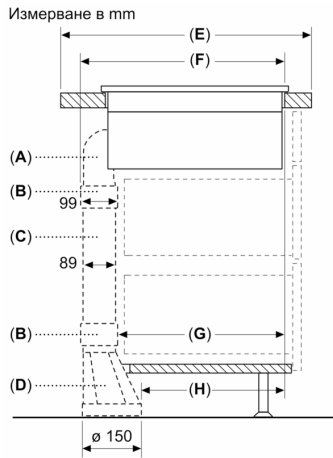


Измерване в мм



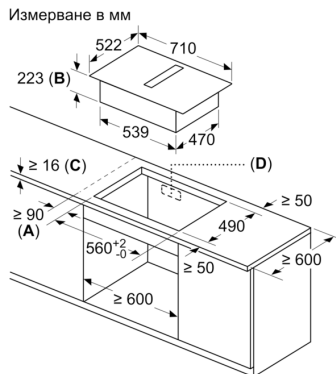
	E	F	G	H
S размер	≥ 600	547	545	579
M размер	≥ 650	574	569	603
L размер	≥ 700	612	609	643

- A: 90° дъга
- B: Муфа на конектора
- C: Права тръба
- D: 90° адаптер кръгъл плосък



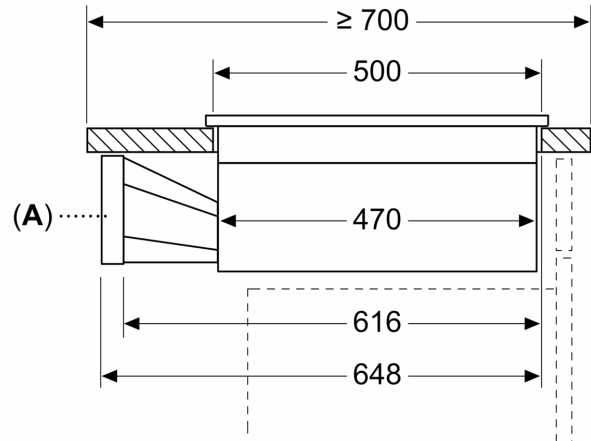
A	E	F	G	H
S размер	≥ 600	547	451	389
M размер	≥ 650	574	475	413
L размер	≥ 700	612	515	453

- A: 90° дъга
 B: Муфа на конектора
 C: Права тръба
 D: Прав адаптер кръгъл плосък



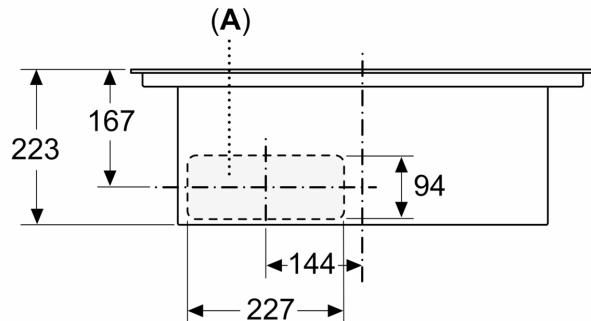
- A: Минимално разстояние от профила на плата до стената
 B: Дълбочина на издърпване
 C: Работният плот, в който се монтира плата, трябва да издържа на натоварвания от ок. 60 кг, ако е необходимо с помощта на подходящи долни конструкции.
 D: В задния панел трябва да се предвиди профил за проводниците. Точният размер и позиция могат да се вземат от специфичния чертеж.

Измерване в mm



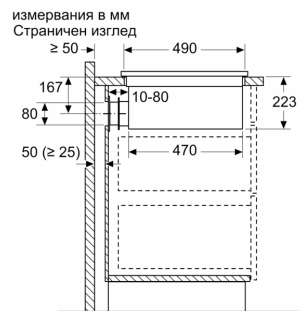
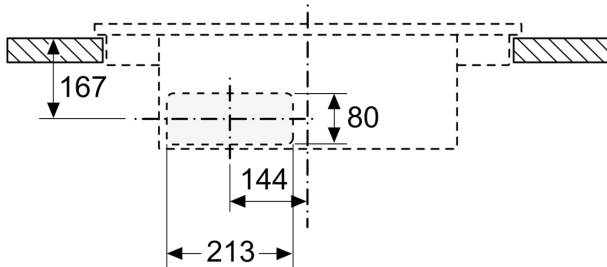
A: Адаптер кръгъл плосък

Измерване в mm
 Изглед отпред



A: Директно свързано от задната страна

Измерване в мм
Изглед отпред - Профил на уреда за циркулиран въздух без канал



Когато монтирате директно към външни стени, които не са изолирани ($\mu \geq 0,5 \text{ W/m}^2 \cdot \text{C}$), ние препоръчваме да се използва частично или напълно прекарани в канали конфигурации с рецикулация.

измервания в мм
Изглед отпред

