

**Серия 2, Хладилник за вграждане с
долен фризер, 177.2 x 54.1 cm,
sliding hinge
KIV87NSE0**



Допълнителни аксесоари

GSZB6B00 :
KSZB6R00 :
KSZGGM00 :

**Просторният хладилник с фризер
LowFrost осигурява оптимално
съхранение на храната и образуването
на лед е значително намалено.**

- Напомня ви, ако вратата не е затворена правилно или е възникнала друга грешка.
- Eco Airflow – оптимална циркулация на въздуха и постоянна температура в зоната за охлаждане.
- LED осветление: осветява хладилника равномерно без блясък, през целия жизнен цикъл на уреда.
- Автоматично супер замразяване: оптимално за замразяване на по-малко количество храна, като същевременно и предпазва замразените ви продукти от размразяване, благодарение на това, че открива повишаване на температурата и автоматично я понижава.
- Чекмедже за замразена храна тип BigBox: за подреждане на контейнери за съхранение или за големи количества замразена храна.

Техническа информация

Клас на енергийна ефективност:E
 Средно годишно потребление на енергия в киловат часа годишно (kWh / a): 216 kWh/годишно
 Полезен обем замразяване: 70 l
 Полезен обем охлаждане: 200 l
 Въздушни шумови емисии: 35 dB(A) re 1 pW
 Клас на емисия на шум във въздуха: B
 за вграждане/ свободностоящ: Вграден
 Опции за панела на вратата: Не е възможно
 височина: 1772 mm
 Ширина: 541 mm
 Дълбочина на уреда: 548 mm
 r-ри на нишата за монтаж (В x Ш x Д): 1775.0 x 560 x 550 mm
 Нето тегло: 51.1 kg
 Ток: 10 A
 Панта на вратата: Обръщаема надясно
 Напрежение: 220-240 V
 Честота: 50 Hz
 Дължина на захранващия кабел: 230.0 cm
 Брой компресори: 1
 Брой самостоятелни кръга на охлаждане: 1
 Вътрешен вентилатор: не
 реверсивна панта та вратата: да
 Брой регулируеми рафтове в хладилното отделение: 4
 Рафтове за бутилки: не
 Система без замръзване: Не
 Типология на инсталиране: не е приложимо



Серия 2, Хладилник за вграждане с долен фризер, 177.2 x 54.1 cm, sliding hinge KIV87NSE0

Среда и безопасност
Монтаж

Просторният хладилник с фризер LowFrost осигурява оптимално съхранение на храната и образуването на лед е значително намалено.

Мощност и потребление

- E
- Общ обем : 270 П
- Годишно енергопотребление: 216
- yes
- Клас на емисията на въздушен шум : 35

Дизайн

- LED вътрешно осветление в хладилника

Комфорт и сигурност

- Електронно регулиране на температурата чрез LED индикатори
- Без супер охлаждане (SuperCooling)
- Автоматично размразяване в хладилната част
- Акустичен сигнал при отворена врата

Хладилна част

- Нетен обем хладилна част : 200 П
- 5 поставки от закалено стъкло, от които 4 регулируеми по височина
- 4 бр. поставки на вратата

Система за свежест

Фризерна част

- Нетен обем фризерна част : 70 П
- Капацитет на замразяване 24h : 3.2 kg
- Време за повишаване на температурата : 12 h
- Ръчно / автоматично активиране
- 2 прозрачни отделения за замразени продукти

Размери

- Размери на уреда (В x Ш x Д): 177.2 cm x 54.1 cm x 54.8 cm
- Размери за вграждане (В x Ш x Д): 177.5 cm x 56.0 cm x 55.0 cm

Техническа информация

- Отваряне на вратата вдясно, може да бъде сменено
- Номинално напрежение: 220 - 240 V
- Дължина на захранващия кабел: 230 cm
- Регулируеми предни крака, ролки отзад
- Климатичен клас: SN-ST

Локални опции

- Въз основа на резултатите от 24-часов тест. Реалният разход зависи от използването/мястото на уреда

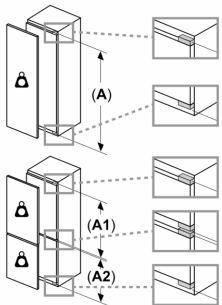
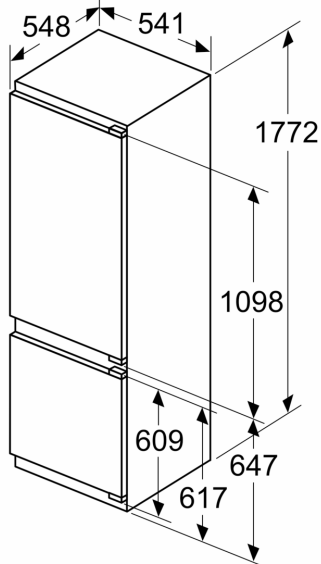
Допълнителни принадлежности

- A**0006
- A**0015

Обща информация

**Серия 2, Хладилник за вграждане с
долен фризер, 177.2 x 54.1 см,
sliding hinge
KIV87NSE0**

Измерване в мм



Максимално допустимо тегло на предните части на модула

Поставени предни части на модула, които превишават допустимото тегло, могат да причинят повреда и да доведат до функционално влошаване на пантите

Δ Тегло

A: Врата на уреда височина заедно с панти в mm

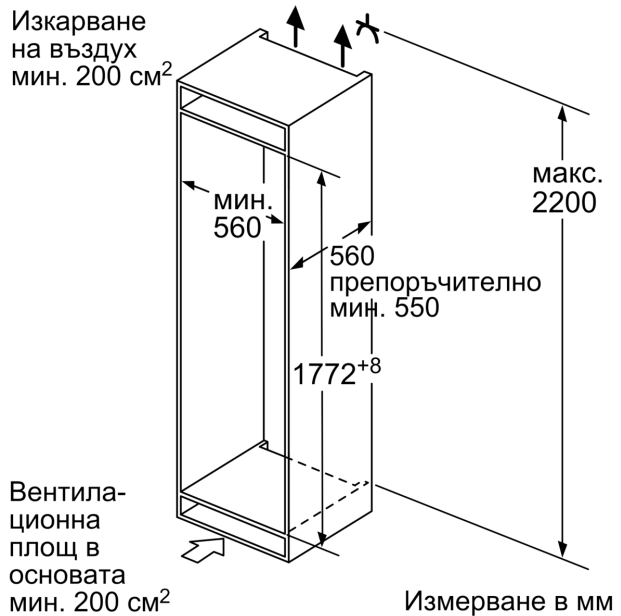
B: Недемпфирана панта, предна част на модула в kg

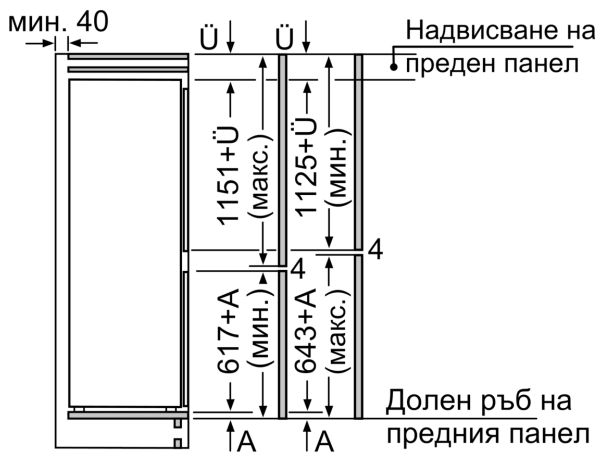
C: Демпфирана панта, предна част на модула в kg

D: Допълнително възможно натоварване в kg с комплект за тежко натоварване

A	B	C	D
1500-1750	22	22	
720-1400	19	19	B+5 / C+5
A1	15	19	
A2	15	19	

Изкарване на въздух
мин. 200 cm^2

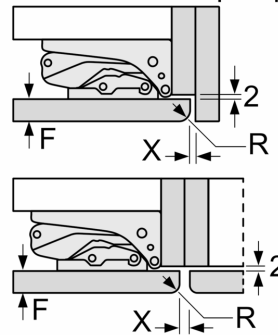




Посочените размери на вратата на кухненски уред важат за процеп на врата от 4 мм.

Измерване в мм

Измерване в мм
Препоръка размери отвор за плосък шарнир



F	R	X
16-19	0-3	2,5
20	0-1	3
	2-3	2,5
21	0-1	3
	2-3	2,5
22	0	4
	1	3,5
	2-3	3

Препоръчителните размери на отвора от таблицата трябва да се спазват, за да се гарантира отваряне без сблъсък на вратата на уреда и да се избегнат повреди по кухненския шкаф.