

**Серия 4, Хладилник за вграждане с долен фризер, 193.5 x 55.8 cm, flat hinge
KIN96VFD0**



Допълнителни аксесоари

KSZGGM00 :

Големият вграден хладилник с фризер с 12% повече охлаждащ обем, включително системата VitaFresh XXL <0°C>, No Frost и предупредителен сигнал за грешка за оптимално съхранение.

- **NoFrost:** никога повече няма да размразявате благодарение на перфектната защита срещу образуване на лед - така пестите време и усилия.
- **Eco Airflow** – оптимална циркулация на въздуха и постоянна температура в зоната за охлаждане.
- **Напомня ви, ако вратата не е затворена правилно или е възникнала друга грешка.**
- **Поставки за вратата с изключителна устойчивост:** допълнителна височина и гъвкавост за повече пространство и стабилност.
- **2 кръга на охлаждане:** отделно контролиране на хладилната и фризерната част - предотвратява прехвърлянето на миризми.

Техническа информация

Клас на енергийна ефективност: D
 Средно годишно потребление на енергия в киловат часа годишно (kWh / a): 184 kWh/годишно
 Полезен обем замразяване: 75 l
 Полезен обем охлаждане: 215 l
 Въздушни шумови емисии: 34 dB(A) re 1 pW
 Клас на емисия на шум във въздуха: B
 за вграждане/ свободностоящ: Вграден
 Опции за панела на вратата: Възможни като аксесоар
 височина: 1935 mm
 Ширина: 558 mm
 Дълбочина на уреда: 548 mm
 r-ри на нишата за монтаж (В x Ш x Д): 1940 x 560 x 550 mm
 Нето тегло: 60.8 kg
 Ток: 10 A
 Панта на вратата: Обръщаема надясно
 Напрежение: 220-240 V
 Честота: 50 Hz
 Дължина на захранващия кабел: 230.0 cm
 Брой компресори: 1
 Брой самостоятелни кръга на охлаждане: 2
 Вътрешен вентилатор: не
 реверсивна панта та вратата: да
 Брой регулируеми рафтове в хладилното отделение: 4
 Рафтове за бутилки: да
 Система без замръзване: Фризер
 Типология на инсталиране: За пълно вграждане



Серия 4, Хладилник за вграждане с долен фризер, 193.5 x 55.8 cm, flat hinge KIN96VFD0

Големият вграден хладилник с фризер с 12% повече охлаждащ обем, включително системата VitaFresh XXL <0°C>, No Frost и предупредителен сигнал за грешка за оптимално съхранение.

- A**0006

- A**0015

Локални опции

- Въз основа на резултатите от 24-часов тест. Реалният разход зависи от използването/мястото на уреда

Среда и безопасност

Монтаж

Обща информация

Мощност и потребление

- D
- Общ обем : 290 П
- Годишно енергопотребление: 184
- Климатичен клас: SN-ST
- Клас на емисията на въздушен шум : 34

Дизайн

- LED вътрешно осветление в хладилника

Комфорт и сигурност

- NoFrost - никога повече размразяване
- Оптичен и акустичен сигнал при отворена врата
- Отделно, електронно регулиране на температурата чрез LED индикатори
- Супер охлаждане с автоматично изключване
- Отделно регулиране на температурата в хладилника и фризера
- easy Installation

Хладилна част

- Нетен обем хладилна част : 215 П
- 5 поставки от закалено стъкло, от които 4 регулируеми по височина
- 4 бр. поставки на вратата
- Поставка за бутилки, хромирана, гланцирана

Система за свежест

Фризерна част

- Нетен обем фризерна част : 75 П
- Капацитет на замразяване 24h : 8 kg
- Време за повишаване на температурата : 11 h
- yes
- Супер замразяване с автоматично изключване
- 3 прозрачни отделения за замразени продукти

Размери

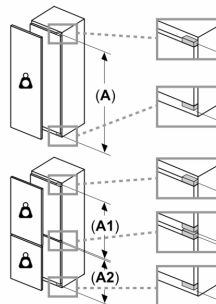
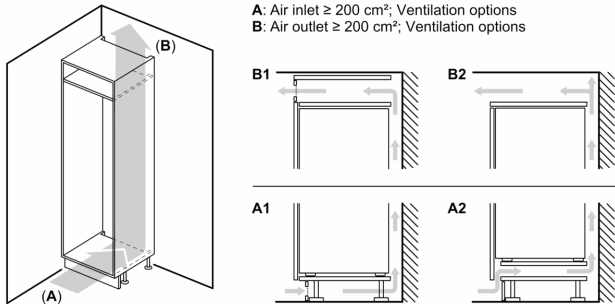
- Размери на уреда (В x Ш x Д): 193.5 cm x 55.8 cm x 54.8 cm
- Размери за вграждане (В x Ш x Д): 194.0 cm x 56.0 cm x 55.0 cm

Техническа информация

- Отваряне на вратата вдясно, може да бъде сменено
- Регулируеми предни крака, ролки отзад
- Номинално напрежение: 220 - 240 V
- Дължина на захранващия кабел: 230 cm

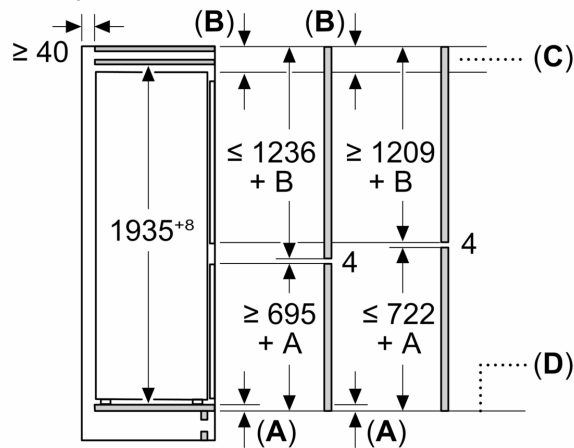
Допълнителни принадлежности

Серия 4, Хладилник за вграждане с долен фризер, 193.5 x 55.8 cm, flat hinge KIN96VFD0



A	B	C	D
1500-1750	22	22	B+5 / C+5
720-1400	19	19	
A1	15	19	
A2	15	19	

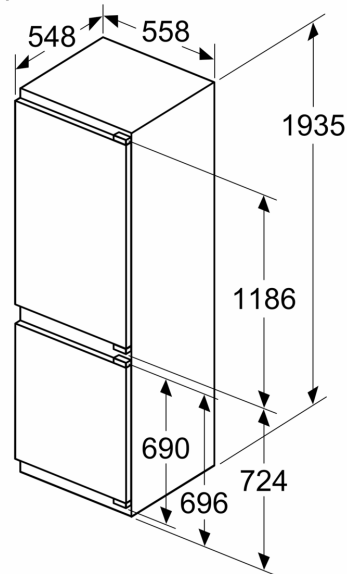
Измерване в mm



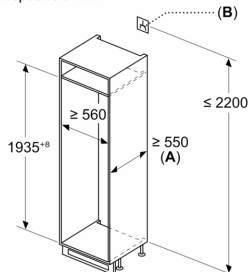
C: Провисване преден панел

D: Долен ръб на предния панел

Измерване в mm



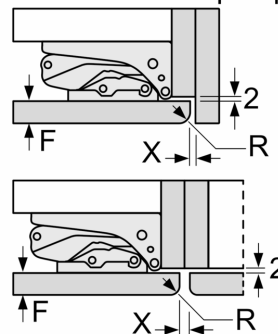
Измерване в mm



A: $\geq 560 \text{ mm}$ (препоръчително)
 B: Контакт

Измерване в mm

Препоръка размери отвор за плосък шарнир



F	R	X
16-19	0-3	2,5
20	0-1	3
	2-3	2,5
21	0-1	3
	2-3	2,5
22	0	4
	1	3,5
	2-3	3

Препоръчителните размери на отвора от таблицата трябва да се спазват, за да се гарантира отваряне без сблъсък на вратата на уреда и да се избегнат повреди по кухненския шкаф.