

**Serie | 4, Френски хладилник с
долен фризер, 183 x 91 cm, Инокс –
лесно за почистване
KFN96VPEA**



Хладилникът с клас на енергийна ефективност A++ и CrisperBox: охлажда много ефективно - благодарение на охлаждащото отделение плодовете и зеленчуците остават свежи по-дълго.

- **XXL вместимост:** допълнително място за храна винаги когато ви е необходимо.
- **LED осветление:** осветява хладилника равномерно без блясък, през целия жизнен цикъл на уреда.
- **Чекмедже за замразена храна тип BigBox:** за подреждане на контейнери за съхранение или за големи количества замразена храна.
- **HolidayMode:** защита на замразените храни и предотвратяване на загубата на енергия в хладилника.
- **SuperCooling:** по-бързо охлажда новите продукти, като по този начин се предпазва вече охладената храна.

Техническа информация

Клас на енергийна ефективност: E
Средно годишно потребление на енергия в киловат часа годишно (kWh / а): 333 kWh/годишно
Полезен обем замразяване: 200 l
Полезен обем охлаждане: 405 l
Въздушни шумови емисии: 38 dB(A) re 1 pW
Клас на емисия на шум във въздуха: C
за вграждане/ свободностоящ: Свободностоящ
Опции за панела на вратата: Не е възможно
Ширина на продукта: 910 mm
Дълбочина на уреда: 731 mm
Нето тегло: 117,342 kg
Ток: 10 A
Панта на вратата: ляво и дясно
Напрежение: 220-240 V
Честота: 50-60 Hz
Сертификати за одобрение: CCC
Дължина на захранващия кабел: 240 cm
Съхраняване при нарушение на захранването (h): 15 ч
Брой компресори: 1
Брой самостоятелни кръга на охлаждане: 1
Вътрешен вентилатор: да
реверсивна панта та вратата: не
Брой регулируеми рафтове в хладилното отделение: 2
Рафтове за бутилки: не
Типология на инсталиране: не е приложимо
вид панта: плоска панта



Serie | 4, Френски хладилник с долен фризер, 183 x 91 см, Инокс – лесно за почистване KFN96VPEA

Хладилникът с клас на енергийна ефективност A++ и CrisperBox: охлажда много ефективно - благодарение на охлаждащото отделение плодовете и зеленчуците остават свежи по-дълго.

Мощност и потребление

- E
- Общ обем : 605 П
- Нетен обем хладилна част : 405 П
- Нетен обем фризерна част : 200 П
- Капацитет на замразяване 24h : 13 kg
- Годишно енергопотребление: 333
- Климатичен клас: SN-T
- yes
- Клас на емисията на въздушен шум : 38
- Време за повишаване на температурата : 15 h

Дизайн

- Врати неръждаема стомана с покритие против отпечатъци, страни хром-металик
- стандартна врата , врата неръждаема стомана с покритие против отпечатъци, странични панели хром-металик
- LED вътрешно осветление в хладилника
- Интериор с метални приложения

Комфорт и сигурност

- Електронно регулиране на температурата, точно дигитално показание
- Супер охлаждане с автоматично изключване
- Автоматично размразяване в хладилната част
- Акустичен сигнал при отворена врата, Визуално предупреждение за отворена врата
- акустичен предупредителен сигнал, оптичен сигнал при покачване на температурата

Хладилна част

- Multi Airflow система
- 4 бр. поставки на вратата
- празен/0
- 1 отделение за масло/сирене

Система за свежест

- 1 Chiller отделение
- 1 Crisper Box с регулиране на влажността

Фризерна част

- 6 прозрачни отделения за замразени продукти
- Кутия за лед
- без във фризера

Размери

- Размери на уреда (В x Ш x Д): 183.0 см x 91.0 см x 73.1 см

Техническа информация

- Номинално напрежение: 220 - 240 V

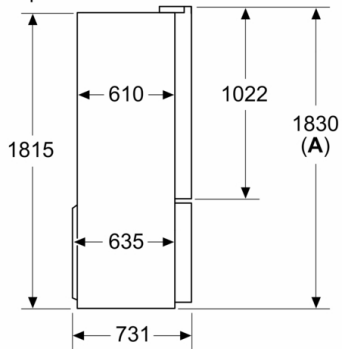
Допълнителни принадлежности

Локални опции

- Въз основа на резултатите от 24-часов тест. Реалният разход зависи от използването/мястото на уреда
- За да бъде постигнат декларирания енергиен разход, трябва да се използват приложените към уреда дистанционери. С тях се увеличава дълбочината на уреда с около 3,5 см. Уредът е напълно функциониращ без използване на дистанционерите, но има незначително по-висок разход на енергия.
- Net 4* обем на отделение : 200 П
- акустичен
- 2 големи поставки на вратата
- LED вътрешно осветление

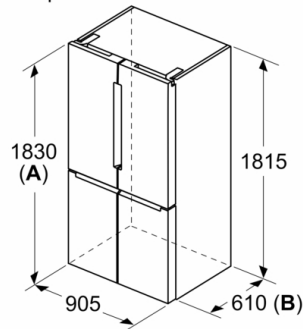
Serie | 4, Френски хладилник с долен фризер, 183 x 91 см, Инокс – лесно за почистване KFN96VPEA

измерване в мм



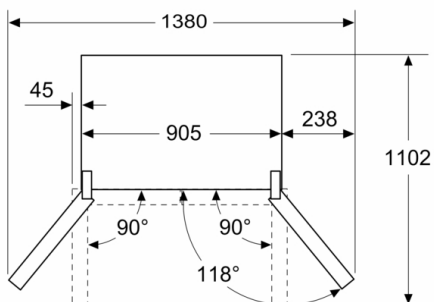
A: Предната част може да се регулира от 1830 до 1847 с напълно изкарани предни крачета за нивелиране

измерване в мм



A: Предната част може да се регулира от 1830 до 1847 с напълно изкарани предни крачета за нивелиране
B: Добавете 25 за фиксирани разделители отзад

измерване в мм



измерване в мм

