 Save 200ml water, 2g CO<sub>2</sub>, and 2g wood each page, by not printing out the detailed manual.



Please read the detailed instruction manual before operation, which is available at: [www.faytech.com](http://www.faytech.com). Related drivers can be downloaded from the website, at: [www.faytech.com/downloads](http://www.faytech.com/downloads).

## WARRANTY & TROUBLESHOOTING

If there are unclarities or problems, please refer to the detailed instruction manual first. If this does not help and your device has a defect, please contact faytech. Keep in mind, the standard warranty period is 24 months.

## CONTACT & RMA SERVICE

If there is a defect, you can request an RMA number (Return Merchandise Authorization) at [support@faytech.com](mailto:support@faytech.com). For further information, please refer our website: [www.faytech.com/rma](http://www.faytech.com/rma).

### Manufacturer:

Sichuan faytech Tech Co.  
Fl. 3, Guojun Road No. 29, National  
Economic and Technological  
development zone, Suining City,  
Sichuan Province, China

### Support:

+86 755 8958 0612  
[support@faytech.com](mailto:support@faytech.com)  
[www.faytech.com](http://www.faytech.com)

### Importer for Europe:

faytech AG  
Bisshäuser Aue 10  
37213 Witzenhausen  
Germany

### Support:

+49 5542 30374 30  
[support.de@faytech.com](mailto:support.de@faytech.com)

## GENERAL WARNING

Never open the unit. If you notice a burning smell or hear the device making unusual sounds, please disconnect it immediately from the power source and turn it off. To clean the unit, please turn the device off first, then clean it very gently with a dry, soft cloth.

## CE DECLARATION OF CONFORMITY

Hereby declares faytech AG that the product complies with EMC Directive 2014/30/EU, LVD directive 2014/35/EU, RoHS Directive 2011/65/EU and FCC part 15. The complete text of the Declaration of Conformity (DoC) is available at: [www.faytech.com/ce](http://www.faytech.com/ce).

### Power Supply Details / Details zur Stromversorgung

Manufacturer / Hersteller:

SHENZHEN FUJIA APPLIANCE CO., LTD.

Type / Typ:

FJ-SW2027



Der Verzicht des Drucks der ausführlichen Bedienungsanleitung spart ca. 200ml Wasser, 2g CO<sub>2</sub> und 2g Holz pro Seite.



Bitte lesen Sie vor der Inbetriebnahme die ausführliche Bedienungsanleitung, die Sie unter: [www.faytech.com](http://www.faytech.com) erhalten. Entsprechende Treiber können von der folgenden Website heruntergeladen werden: [www.faytech.com/downloads](http://www.faytech.com/downloads).

## GARANTIE & FEHLER VERMEIDEN

Falles es bei der Nutzung unklarenheiten oder probleme gibt, schauen Sie bitte zunächst in der ausführlichen Bedienungsanleitung nach. Lässt sich das Problem auch dadurch nicht beseitigen wenden, und Ihr Gerät einen Defekt aufweisen, wenden Sie sich bitte an faytech. Die Garantiezeit beträgt 24 Monate.

## KONTAKTDATEN / RMA BEARBEITUNG

Im Falle eines Defekts können Sie unter [support@faytech.com](mailto:support@faytech.com) eine RMA-Nr. (Return Merchandise Authorization) beantragen. Weitere Informationen finden Sie auf unserer Website: [www.faytech.com/rma](http://www.faytech.com/rma).

### Hersteller:

Sichuan faytech Tech Co.  
Fl. 3, Guojun Road No. 29, National  
Economic and Technological  
development zone, Suining City,  
Sichuan Province, China

### Support:

+86 755 8958 0612  
[support@faytech.com](mailto:support@faytech.com)  
[www.faytech.com](http://www.faytech.com)

### Importeur für Europa:

faytech AG  
Bisshäuser Aue 10  
37213 Witzenhausen  
Deutschland

### Support:

+49 5542 30374 30  
[support.de@faytech.com](mailto:support.de@faytech.com)

## ALLGEMEINER WARNHINWEISE

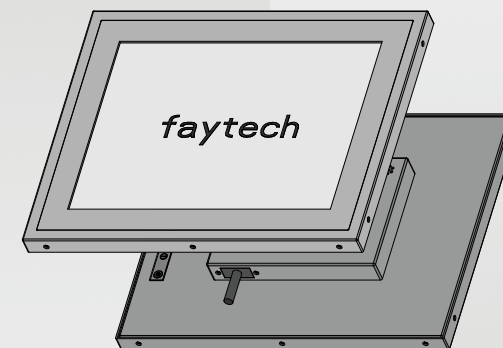
Niemals das Gerät öffnen. Wenn Sie einen verbrannten Geruch wahrnehmen oder das Gerät Geräusche macht trennen Sie es sofort vom Stromnetz und schalten Sie es aus. Zur Reinigung des Gerätes schalten Sie es aus und nutzen Sie ein trockenes, weiches Tuch mit leichtem Druck.

## CE-KONFORMITÄTSERKLÄRUNG

Hiermit erklärt faytech AG, dass das Produkt den EMV-Richtlinien 2014/30/EU, den LVD-Richtlinien 2014/35/EU, den RoHS-Richtlinien 2011/65/EU und den FCC Teil 15 Richtlinien entspricht. Der vollständige Text der Konformitätserklärung ist verfügbar in englischer Sprache unter: [www.faytech.com/ce](http://www.faytech.com/ce).

# MANUAL

# BEDIENUNGSANLEITUNG



faytech's Capacitive IP65  
High Brightness Touch Monitors

Website  
[www.faytech.com](http://www.faytech.com)

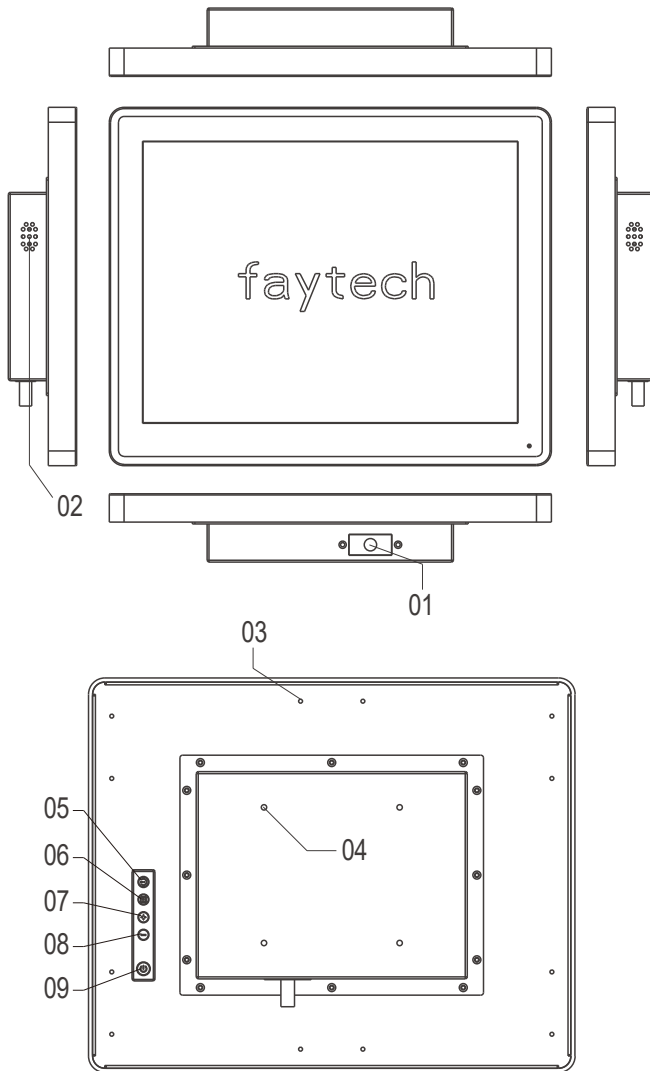


Detailed Manual /  
Bedienungsanleitung



# COMPONENTS / LIEFERUMFANG

## Capacitive IP65 High Brightness Touch Monitors

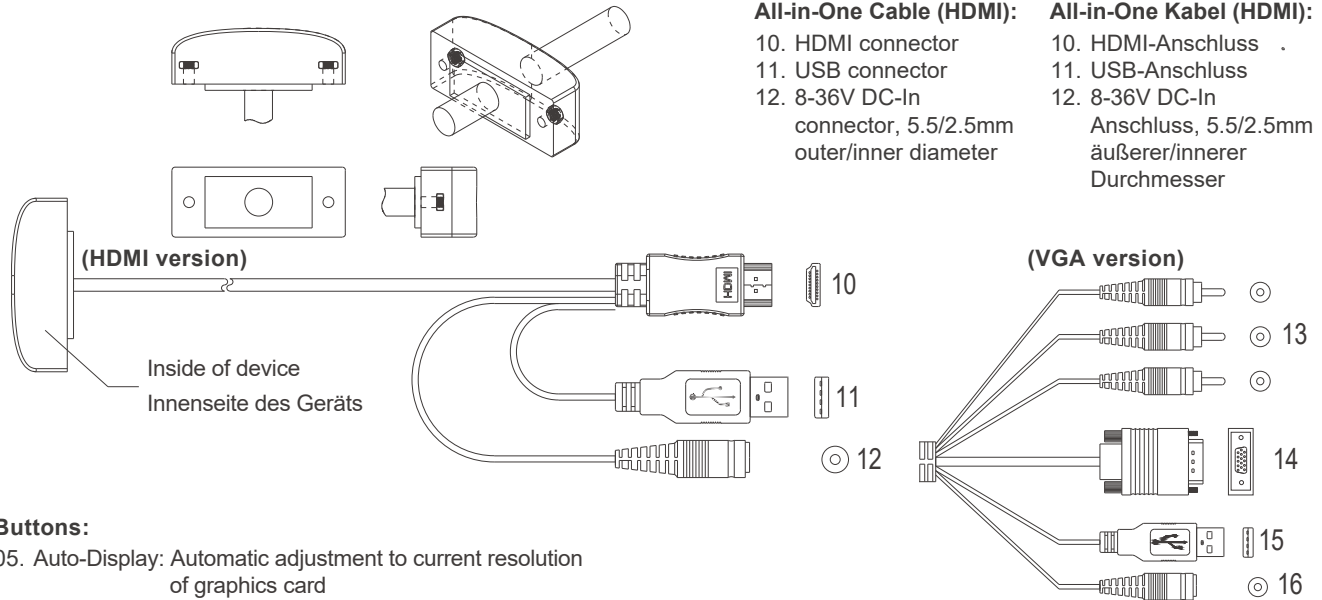


### Device:

- 01. Cable Port
- 02. Loudspeaker
- 03. Holes for clamp supports
- 04. VESA 75 / VESA 100 fixation holes

### Gerät:

- 01. Kabel-Port
- 02. Lautsprecher
- 03. Löcher für Montageklammern
- 04. VESA 75 / VESA 100 Fixierlöcher

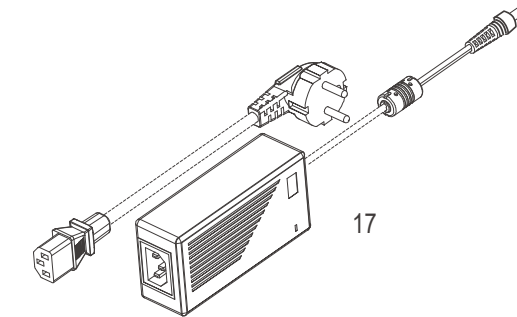


### Buttons:

- 05. Auto-Display: Automatic adjustment to current resolution of graphics card
- 06. Menu: Open up the OSD menu / confirm selection (menu)
- 07. VOL+/↑ →: Increase the Volume / Navigate up/right (menu)
- 08. VOL- /↓ ←: Decrease the Volume / Navigate down/left (menu)
- 09. Power: Turn the device on/off

### Knöpfe:

- 05. Auto-Display: Automatische Anpassung an die aktuelle Auflösung der Grafikkarte
- 06. Menu: Öffnen des OSD Menüs / Auswahl bestätigen (Menü)
- 07. VOL+/↑ →: Erhöhen der Lautstärke / Nach Oben/Rechts navigieren (Menü)
- 08. VOL- /↓ ←: Verringern der Lautstärke / Nach Unten/Links navigieren (Menü)
- 09. Power: An-/Ausschalten des Geräts



### Accessories:

- 17. 100-240V ACDC switching power supply

### Zubehör:

- 17. 100-240V ACDC Schalt-Netzteil

### All-in-One Cable (HDMI):

- 10. HDMI connector
- 11. USB connector
- 12. 8-36V DC-In connector, 5.5/2.5mm outer/inner diameter

### All-in-One Kabel (HDMI):

- 10. HDMI-Anschluss
- 11. USB-Anschluss
- 12. 8-36V DC-In Anschluss, 5.5/2.5mm äußerer/innerer Durchmesser

### All-in-One Cable (VGA):

- 13. 3x RCA connectors: 1x video, 2x audio
- 14. VGA connector
- 15. USB connector
- 16. 8-36V DC-In connector, 5.5/2.5mm outer/inner diameter

### All-in-One Kabel (VGA):

- 13. 3x RCA-Anschlüsse: 1x Video, 2x Audio
- 14. VGA-Anschluss
- 15. USB-Anschluss
- 16. 8-36V DC-In Anschluss, 5.5/2.5mm äußerer/innerer Durchmesser

## COMMISSIONING & INSTALLATION

faytech offers you a well-engineered, high-quality IP65 Touch Monitor hardware. To start, simply connect the Touch Monitor to the included AC adaptor or use an equivalent power 12V DC source. For all power information see individual product label.

## INBETRIEBNAHME & INSTALLATION

faytech stellt Ihnen eine ausgereifte, qualitativ hochwertige IP65 Touch-Monitor hardware zur Verfügung. Zum Starten schließen Sie ihr faytech Touch-Monitor mit dem beliebigen AC Adapter an eine Stromquelle an oder nutzen Sie eine entsprechende 12V DC Stromquelle. Für alle Strominformationen siehe jeweiliges Produktetikett.