

**Серия 4, Парна фурна, 60 x 60 cm,  
Неръждаема стомана  
HQA574ES3**



HEZ327000 Каменна плоча за печене, HEZ32WA00 :, HEZ531010 :,  
HEZ532010 Универсална тава, незалепващо керамично,  
HEZ538000 1 телескопична релса, за всички нива, HEZ617000  
Тава за пица, кръгла, HEZ629070 Грил тава, HEZ631070 :,  
HEZ632070 :, HEZ633001 Капак за дълбока тава, HEZ633070  
Професионална дълбока тава, HEZ633073 Професионална  
дълбока тава, HEZ634000 :, HEZ636000 Стъклена тава, HEZ638000  
1 телескопична релса, за всички нива, HEZ660060 :, HEZ915003 :,  
HEZGOAS00 :

**Перфектни резултати: Пиролитично  
самопочистване и Hotair Steam.**

- **Функция с добавена пара:** чрез добавяне на пара печената храна става хрупкава отвън и пухкава отвътре.
- **Hotair Steam:** тъй като топлината и влажността се разпределят равномерно във вътрешността на фурната, храната става хрупкава отвън и сочна отвътре.
- **AutoPilot 10:** успешно приготвяне на всяко ястие благодарение на 10-те автоматични програми.
- **Контрол чрез LED дисплей, червен:** лесно управление благодарение на функциите за продължителност.
- **3D Hotair – равномерно разпределение на топлината за отлични резултати при печене на до три нива.**

за вграждане/ свободностоящ: ..... Вграждане  
Интегрирана система за почистване: .. Пиролитичен+Хидролитичен  
р-ри на нишата за монтаж (В x Ш x Д): 585-595 x 560-568 x 550 mm  
Размери на уреда: ..... 595x594x548 mm  
размери на опакован уред (В x Ш x Д): ..... 675 x 660 x 690 mm  
Материал на панела за управление: ..... Неръждаема стомана  
Материал на вратата: ..... стъкло  
Нето тегло: ..... 36.0 kg  
Използваем обем на раб. камера 1: ..... 71 l  
Типове нагряване: ....Грил по цялата ширина, Hotair gentle, Горещ въздух, Традиционно нагряване, Настройки за пица, Долно нагряване, Грил с циркулация на въздуха  
контрол на температурата: ..... електронно  
брой лампи: ..... 1  
Дължина на захранващия кабел: ..... 120.0 cm  
EAN код: ..... 4242005465620  
Брой на работните камери (2010/30/EC): ..... 1  
Клас на енергийна ефективност (2010/30/EC): ..... A+  
Консумация на енергия конвенционално (2010/30/EC): ..... 0.94 kWh/цикъл  
Консумация на енергия при принудена конвекция на въздуха (2010/30/EC): ..... 0.69 kWh/цикъл  
Индекс за енергийна ефективност (2010/30/EC): ..... 81.2 %  
Мощност: ..... 3600 W  
Ток: ..... 16 A  
Напрежение: ..... 220-240 V  
Честота: ..... 50; 60 Hz  
Вид щепсел: ..... Gardy щепсел със заземяване



## Серия 4, Парна фурна, 60 x 60 cm, Неръждаема стомана HQA574ES3

### Перфектни резултати: Пиролитично самопочистване и Hotair Steam.

#### Функции за готвене

- Фурна с 8 опции на нагряване: 3D HotAir, горно/долно нагряване, Грил с циркулация на горещ въздух, Грил за цялата повърхност, нагряване „Пица“, долно нагряване, Горещ въздух деликатно, Горещ въздух + пара
- Регулиране на температурата от 50 °C - 275 °C
- Обем: 71 л

#### Решетки / водачи

- Брой нива: 5 Бр.
- телескопични водачи на 1 ниво, със стоп-функция, стандартно разширение

#### Дизайн

- Управление чрез въртящи се бутони, Потъващи бутони за управление
- Вътрешна повърхност на фурната: емайл
- Изключително голям капацитет на фурната

#### Почистване

- Пиролиза – автоматично самопочистване
- Асистент при почистване - ръчно
- Изцяло стъклена вътрешна страна на вратата

#### Комфорт

- LED дисплей (червен)
- Електронен програмен часовник: включване, изключване, аларма, показване на часа
- автоматичен старт
- Контрол на загряването
- AutoPilot 10
- Стандартна дръжка
- Допълнителни системи: Автоматични програми AutoPilot
- Бързо загряване
- Халогенно осветление, отделен бутон за осветлението
- Съд за вода с обем от 250 ml
- Охлаждащ корпуса вентилатор

#### Акcesoари

- 1 x M\*\*0176, 1 x M\*\*0203

#### Околна среда и сигурност

- Студена врата макс. 30°C
- (измерване при 180°C температура на фурната / начин на загряване: горно/долно след 1 час в средата на стъклото)
- Ниска температура на вратата по време на пиролитично почистване
- 4 Бр. остъклена CoolTouch врата
- Заклучване на вратата електронно
- Заклучване за защита от деца с индивидуална настройка  
Защитно автоматично изключване

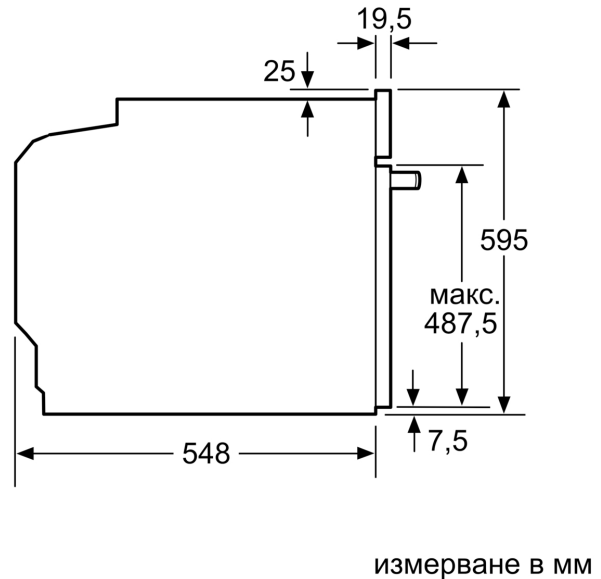
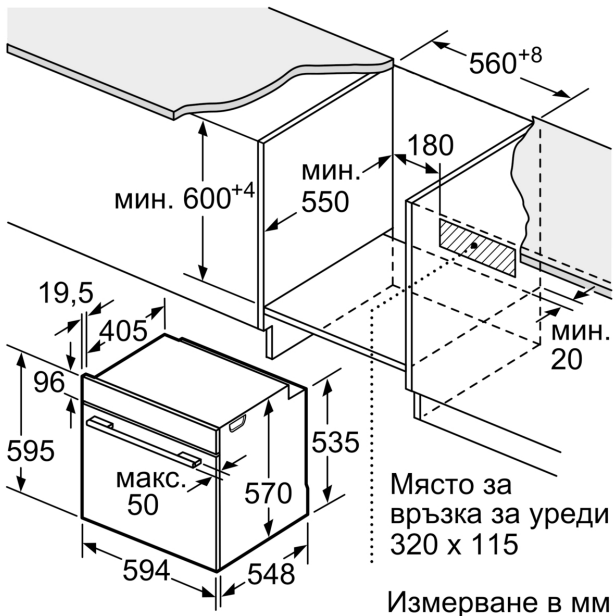
#### Техническа информация:

- Дължина на кабела на ел. мрежа: 120 cm
- 220 - 240 V
- Общ свързан електрически товар: 3.6 KW
- Клас на енергийна ефективност (съгл. EU Nr. 65/2014): A+(в скала за енергийна ефективност от A+++ до D)
- Енергиен разход на цикъл в конвенционален режим: 0.9 kWh
- Енергиен разход на цикъл в режим циркулация: 0.69 kWh
- Брой на отделенията: 1 Топлинен източник: електрически  
Обем: 71 л

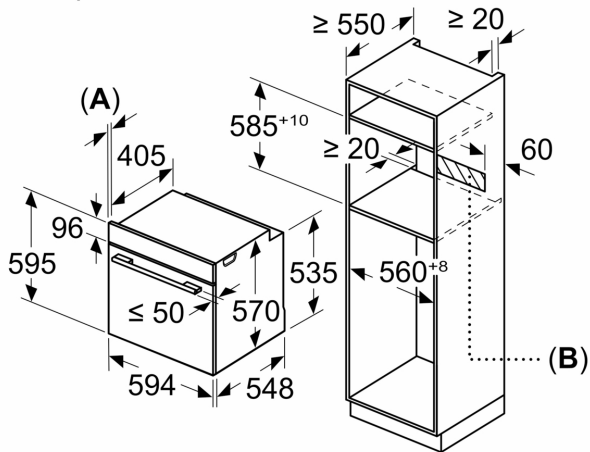
#### Размери:

- Размери на уреда ( В x Ш x Д): 595 mm x 594 mm x 548 mm
- Размери на нишата (В x Ш x Д): 585 mm - 595 mm x 560 mm - 568 mm x 550 mm
- Моля, имайте предвид размерите за вграждане, които са показани на чертежа за монтаж

**Серия 4, Парна фурна, 60 x 60 см,  
Неръждаема стомана  
HQA574ES3**



Измерване в мм



**A:** 19,5 мм

**B:** Място за свързване на уреда 320 x 115 мм

Монтаж с плот.

