

**Serie | 2, Фурна за вграждане, 60 x 60 cm, неръждаема стомана
HBF154ES0**



Допълнителни аксесоари

HEZ327000 : Каменна плоча за печене

**Фурна с 3D циркулация на горещ въздух:
постига перфектни резултати на готвене
и печене на до 3 нива едновременно.**

- 3D Hotair – равномерно разпределение на топлината за отлични резултати, на до три нива.
- **Контрол чрез LED дисплей, червен:** лесно управление благодарение на функциите за продължителност.
- **Потъващи бутони:** удобно управление и лесно почистване на предния панел.
- EcoClean Direct – лесно почистване благодарение на специалното покритие, разтварящо мазнините, докато печете.
- **Помощ при почистване:** по-малко усилия за почистване благодарение на новата опция за почистване, която може да се използва особено за почистване на леки замърсявания.

Техническа информация

цвет/материал на лицето : неръждаема стомана

за вграждане/ свободностоящ : Вграден

Интегрирана система за почистване : Каталитични панели на всички стени, Хидролитичен

р-ри на нишата за монтаж (В x Ш x Д) : 575-597 x 560-568 x 550 mm

размери на уреда : 595 x 594 x 548 mm

размери на опакован уред (В x Ш x Д) : 675 x 685 x 660 mm

Материал на панела за управление : Неръждаема стомана

Материал на вратата : стъкло

Нето тегло : 34,526 kg

Използваем обем на раб. камера 1 : 66 l

Метод на готвене : Hotair gentle, Vario-грил за големи съдове, Горещ въздух, Грил с циркулация на въздуха, Долно нагряване, Настройки за пица, Традиционно нагряване

Материал на първа работна камера : Друго

контрол на температурата : механично

брой лампи : 1

Сертификати за одобрение : CE

Дължина на захранващия кабел : 100 cm

EAN код : 4242005047567

Брой на работните камери (2010/30/ЕС) : 1

Енергийна ефективност (2010/30/ЕС) : A

Консумация на енергия конвенционално (2010/30/ЕС) : 0,98 kWh/цикъл

Консумация на енергия при принудена конвекция на въздуха (2010/30/ЕС) : 0,79 kWh/цикъл

Индекс за енергийна ефективност (2010/30/ЕС) : 95,2 %

макс. натоварване на захранващ кабел : 3300 W

Ток : 16 A

Напрежение : 220-240 V

Честота : 60; 50 Hz

Вид щепсел : Gardy щепсел със заземяване



4 242005 047567

Serie | 2, Фурна за вграждане, 60 x 60 cm, неръждаема стомана HBF154ES0

Фурна с 3D циркуляция на горещ въздух: постига перфектни резултати на готвене и печене на до 3 нива едновременно.

Размери:

- Размери на уреда (В x Ш x Д): 595 мм x 594 мм x 548 мм
- Размери на нишата (В x Ш x Д): 560 мм - 568 мм x 575 мм - 597 мм x 550 мм
- Моля, имайте предвид размерите за вграждане, които са показани на чертежа за монтаж

Функции за готвене

- Регулиране на температурата от 50 °C - 275 °C
- Обем: 66 л

Решетки / водачи

- Брой нива: 5 Бр.
- телескопични водачи на 1 ниво

Дизайн

- Управление чрез въртящи се бутони, Потъващи бутони за управление
- XXL обем и сив емайл

Почистване

- EcoClean самопочистващо се покритие: таван, задна стена, странични обшивки
- EcoClean Direct Plus
- Асистент за почистване
- Изцяло стъклена вътрешна страна на вратата

Комфорт

- LED-Display
- Електронен програмен часовник: включване, изключване, аларма, показване на часа
- Стандартна дръжка
- Бързо загряване
- Халогенно осветление
- Охлаждащ корпуса вентилатор

Акcesoари

- M**0203, M**0176, M**0118

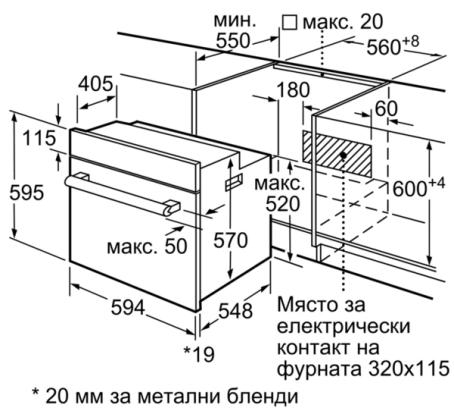
Околна среда и сигурност

- Заклучване за защита от деца с индивидуална настройка

Техническа информация:

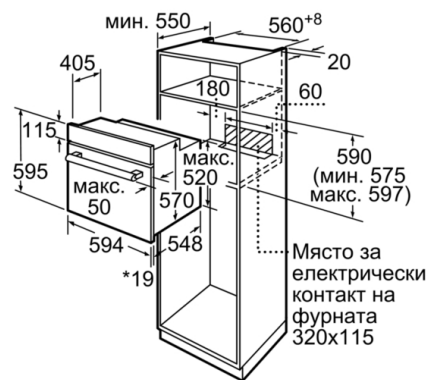
- Дължина на кабела на ел. мрежа: 100 см
- Мощност: 3.3 kW
- Клас на енергийна ефективност (съгл. EU Nr. 65/2014): A (в скала за енергийна ефективност от A+++ до D)
Енергиен разход на цикъл в конвенционален режим: 0.98 kWh
Енергиен разход на цикъл в режим циркуляция: 0.79 kWh
Брой на отделенията: 1
Топлинен източник: електрически
Обем: 66 л

**Serie | 2, Фурна за вграждане, 60 x 60 cm,
неръждаема стомана
HBF154ES0**



* 20 мм за метални бленди

Измерване в мм



* 20 мм за метални бленди

Измерване в мм