

**Серия 2, Стенен аспиратор, 60 см,
Неръждаема стомана
DWP66BC50**



Допълнителни аксесоари

DHZ5275	Комплект за рецикулация
DHZ5276	Филтър за миризми (консуматив)
DHZ6550 :	
DHZ6551 :	
DHZ1224 :	
DHZ1234 :	

**Дизайн „четирискатен покрив“:
перфектна производителност и
подходящ за всяка кухня дизайн**

- **Метален филтър за мазнини:** създава постоянно свежа и приятна атмосфера преди, по време и след готвене.

Техническа информация

Типология:Wall-mounted
Дължина на захранващия кабел: 130.0 cm
височина на комина:553-730/573-730 mm
Височина на продукта: 246 mm
мин.разст.над ел.поставка: 550 mm
Мин. разстояние над газов плот:650 mm
Нето тегло:8.6 kg
Вид управление: механични
Брой настройки на скоростта: 3
Максимална екстракция:598 m ³ /ч
Максимална рецикулация: 406 m ³ /ч
Maximum Air flow:598 m ³ /ч
Брой лампи: 2
Ниво на шума: 69 dB(A) re 1 pW
Диаметър на изхода за въздух: 120 / 150 mm
Материал на филтъра за мазнини: Миещ се алуминий
EAN код:4242005031986
Мощност:220 W
Ток:10 A
Напрежение:220-240 V
Честота: 50; 60 Hz
Вид щепсел: Gardy щепсел със заземяване
Типология на инсталиране:За стенен монтаж



Серия 2, Стенен аспиратор, 60 см, Неръждаема стомана DWP66BC50

Дизайн „четирискатен покрив“: перфектна производителност и подходящ за всяка кухня дизайн

- Енергиен клас: A (в скала за енергийна ефективност от A++ до E)
- Среден енергиен разход: 42.8 kWh/година
- Клас на ефективност на вентилиране: A
- Клас на ефективност на осветление: A
- Клас на ефективност на филтър за мазнини: B
- Шум мин./макс. при стандартна степен: 49/69 dB

Тип:

Дизайн:

Експлоатация и мощност:

Експлоатация:

Мощност:

Околна среда и сигурност:

Удобство:

Размери:

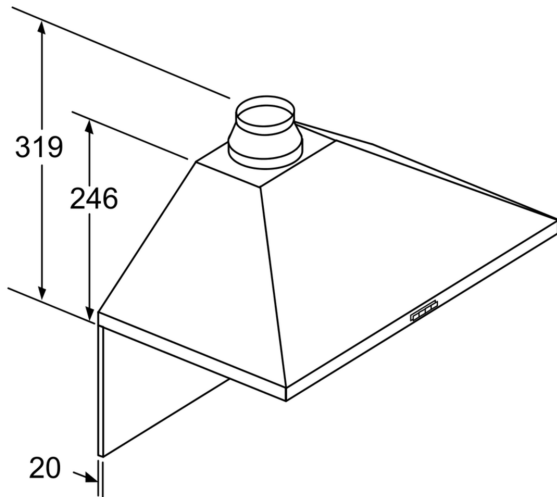
Техническа информация:

- D неръждаема стомана Hood
- Цвят на уреда: неръждаема стомана
- Стенен аспиратор 60 см
- 60 см широчина
- Два режима на работа: отвеждане на въздуха или циркулация на въздуха
- За режим с циркулация на въздуха е необходим допълнителен комплект за рецикулация
- За монтаж на стена
- Механични бутони за степените на мощност и осветлението
- Механични бутони за 3 степени на мощност
- 3 степени на мощност
- Двуканален вентилатор с голяма мощност
- Енергоефективен кондензаторен двигател
- Осветление на работното място с 2x 1,5 W LED-модул
- Сила на осветление: 104 lux
- Цветна температура: 3500 K
- Метален филтър за мазнини, подходящ за почистване в съдомиялна машина
- Капацитет при отвеждане на въздуха съгл. EN 61591 макс. 597 m³/h
- Максимален капацитет 597 m³/h според EN 61591
- Ниво на шум според EN 60704-3 и EN 60704-2-13 при най-висока нормална степен : 69 dB(A) re 1 pW (56 dB(A) re 20 µPa звуково налягане)
- За въздуховод с Ø 150 mm (Ø 120 mm приложена)
- С възвратен клапан
- Макс. капацитет: 597
- Екстракция в рецикулационен режим: макс. нормална степен: 406 m³/h

- Ниво на шум в рецикулационен режим: макс. нормална степен: 75 dB(A) re 1 pW (62 dB(A) re 20 µPa звуково налягане)
- Размери на уреда при отвеждане на въздуха (ВхШхД): 799-975 x 600 x 500 mm
- Размери на уреда при циркулация на въздуха (ВхШхД): 799-975 x 600 x 500 mm
- Захранваща мощност: 220 W
- Дължина на захранващия кабел: 1.3 m

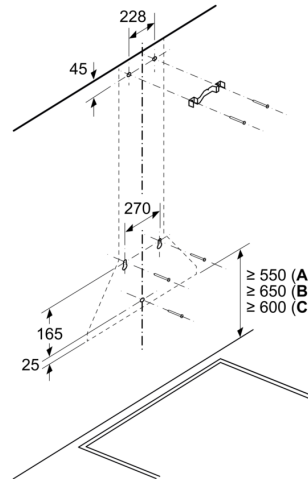
* В съответствие с Наредба No 65/2014 на ЕС

**Серия 2, Стенен аспиратор, 60 см,
Неръждаема стомана
DWP66BC50**



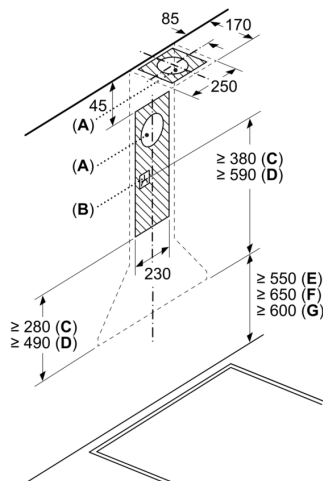
При използване на заден панел трябва да се обърне внимание на дизайна на уреда. измерване в мм

Измерване в мм

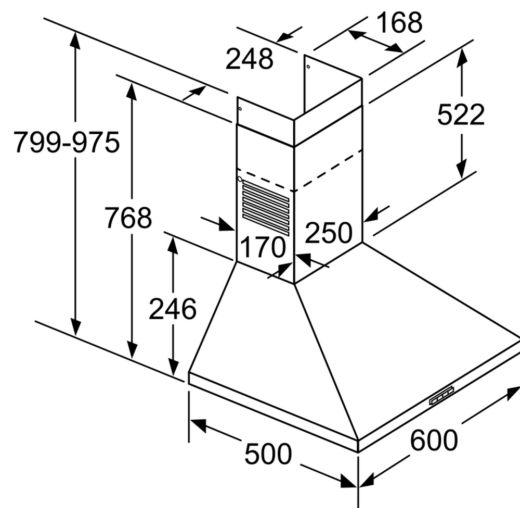


- A: Електричество
- B: Газ - от горния ръб на скарата
- C: Електричество - за Австралия и Нова Зеландия

Измерване в мм



- A: Изход за изпускане на въздух
- B: Контакт
- C: Отвеждане на въздух
- D: Циркулиран въздух
- E: Електричество
- F: Газ - от горния ръб на скарата
- G: Електричество - за Австралия и Нова Зеландия



измерване в мм