

## Серия 6, Стенен аспиратор, 90 см, прозрачно стъкло, черен печат DWK98JQ60



A+



### Допълнителни аксесоари

DWZ1AK1V6	К-т рецикул. Clean Air Plus (без комин)
DWZ1AX5C6	Външен к-т за рецирк. Clean Air Plus
DWZ1AX6E1 :	
DZZ0XX0P0	Дълготраен филтър за миризми(консуматив)
DZZ1XX1B6	CleanAir Plus филтър миризми(консуматив)
DWZ0AK0R0	Дълготраен к-т рециркуляция (без комин)
DWZ0AK0S0	Дълготраен комплект за рециркуляция
DWZ0AX5K0	Chimney extension 1000 mm
DWZ0AX5L0	Chimney extension 1500 mm
DWZ1AK1B6	CleanAir Plus филтър миризми(консуматив)
DWZ1AK116	Комплект за рециркуляция Clean Air Plus

## Наклонен дизайн: за да наглеждате удобно приготвяните ястия.

- Сензорът PerfectAir – автоматичен контрол на аспиратора за изключителна ефективност с минимален шум.
- Изключително тих аспиратор с максимална ефективност и минимален шум.
- Лесен за почистване: скрити винтове и кабели, както и заоблени кантове улесняват почистването
- Нивото на филтриране на мазнини: филтрира над 85% от мазнините от кухненския въздух
- EcoSilence Drive™ – тишината в кухнята идва с аспираторите с високоефективен енергоспестяващ мотор.

### Техническа информация

Типология:	.....Wall-mounted
Дължина на захранващия кабел:	..... 130.0 cm
Височина на продукта:	..... 323 mm
мин.разст.над ел.поставка:	..... 450 mm
Мин. разстояние над газов плот:	..... 650 mm
Нето тегло:	..... 23.2 kg
Вид управление:	..... Електронни
Брой настройки на скоростта:	..... 3 степени + 2 интензивна
Максимална екстракция:	..... 468 m <sup>3</sup> /ч
Интензивна степен при рециркуляция на въздуха:	..... 460 m <sup>3</sup> /ч
Максимална рециркуляция:	..... 378 m <sup>3</sup> /ч
Интензивна степен при отвеждане на въздуха:	..... 836 m <sup>3</sup> /ч
Брой лампи:	..... 2
Ниво на шума:	..... 56 dB(A) re 1 pW
Диаметър на изхода за въздуха:	..... 120 / 150 mm
Материал на филтъра за мазнини:	..... Миещ се алуминий
EAN код:	..... 4242002946894
Мощност:	..... 163 W
Ток:	..... 10 A
Напрежение:	..... 220-240 V
Честота:	..... 50; 60 Hz
Вид щепсел:	..... Gardy щепсел със заземяване
Типология на инсталиране:	..... За стенен монтаж
задаване на режим на изключване:	..... 10 мин



## Серия 6, Стенен аспиратор, 90 см, прозрачно стъкло, черен печат DWK98JQ60

### Наклонен дизайн: за да наглеждате удобно приготвяните ястия.

- Енергиен клас: A+ (в скала за енергийна ефективност от A++ до E)
- Среден енергиен разход: 30.1 kWh/година
- Клас на ефективност на вентилиране: A
- Клас на ефективност на осветление: A
- Клас на ефективност на филтър за мазнини: B
- Шум мин./макс. при стандартна степен: 45/56 dB

#### Тип:

#### Дизайн:

#### Експлоатация и мощност:

#### Експлоатация:

#### Мощност:

#### Околна среда и сигурност:

#### Удобство:

#### Размери:

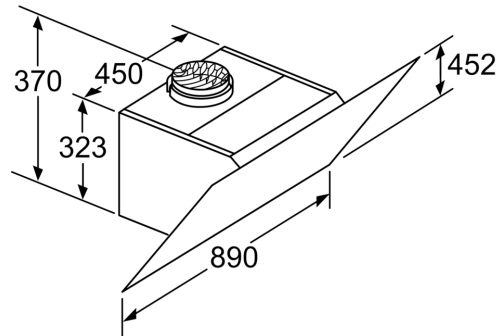
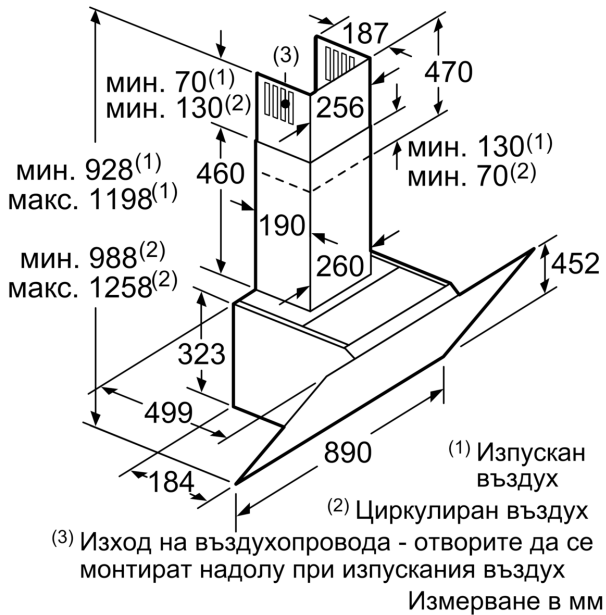
#### Техническа информация:

- Е Черен Hood
- 90 см
- Цвят на уреда: Черен
- Стъклена плоча: черно транспарантно стъкло
- Два режима на работа: отвеждане на въздуха или циркулация на въздуха
- При рециркулация е възможна работа без отвеждане в комин
- За рециркулация е необходим стартов комплект или рециркуляционен комплект CleanAir (аксесоар)
- За монтаж на стена
- Система за лесен монтаж
- PowerBoost позиция
- TouchControl сензорно управление за степените на мощност и осветлението
- Управление: електронно
- TouchControl сензорно управление
- TouchControl сензорно управление за 3 степени за мощност и 2 за интензивност
- Управление: електронно с TouchControl сензорно управление и светеща линия
- TouchControl сензорно управление (3 степени за мощност и 2 за интензивност), светеща линия
- 3 степени за мощност и 2 за интензивност
- Автоматично изключване на интензивната степен след 10 минути
- 2 зони на засмукване: отпред и отдолу
- Интензивна степен с автоматично включване през 6 минути
- Вътрешна рамка- лесна за почистване
- Сензор за качество на въздуха
- Функция за затъмняване на осветлението
- SoftLight - мека светлина

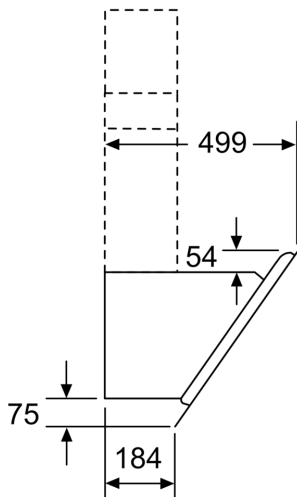
- Двуканален вентилатор с голяма мощност
- Енергоспестяваща работа чрез ефективна BLDC-технология
- Осветление на работното място с 2x 1,5 W LED-модул
- Сила на осветление: 238 lux
- Цветна температура: 3500 K
- Странично засмукване
- Индикатор за насищане на металния филтър и на филтъра с активен въглен
- Капакът на филтъра е от стъкло
- Метален филтър за мазнини, подходящ за почистване в съдомиялна машина
- Капацитет според EN 61591  $\varnothing$  15 cm:
  - при най-висока нормална степен 468 m<sup>3</sup>/h;
  - при интензивна степен 836 m<sup>3</sup>/h
- Капацитет при отвеждане на въздуха съгл. EN 61591 макс. 468 m<sup>3</sup>/h
- Максимален капацитет 468 m<sup>3</sup>/h според EN 61591
- Капацитет (отвеждане на въздуха) според EN 61591:
  - при най-висока нормална степен 468 m<sup>3</sup>/h; при интензивна степен 836 m<sup>3</sup>/h
- Ниво на шум според EN 60704-3 и EN 60704-2-13 при най-висока нормална степен : 56 dB(A) re 1 pW (43 dB(A) re 20  $\mu$ Pa звуково налягане)
- Ниво на шум според EN 60704-3 и EN 60704-2-13:
  - при най-висока нормална степен :56 dB(A) re 1 pW (43dB(A) re 20  $\mu$ Pa звуково налягане);
  - при интензивна степен :68 dB(A) re 1 pW (55 dB(A) re 20  $\mu$ Pa звуково налягане)
- За въздуховод с  $\varnothing$  150 mm ( $\varnothing$  120 mm приложена)
- Размери в рециркуляционен режим с CleanAir модул (ВхШхД):
  - 1118 x 890 x 499mm - монтаж с външен канал
  - 1188-1458 x 890 x 499 mm - монтаж с вътрешен канал
- С възвратен клапан
- Макс. капацитет: 836
- Захранваща мощност: 163 W
- Размери на уреда при отвеждане на въздуха (ВхШхД): 928-1198 x 890 x 499 mm
- Размери при рециркулация с комин (ВхШхД): 988 - 1258 x 890 x 499 mm
- Размери при рециркулация без комин (ВхШхД): 452 mm x 890 x 499 mm
- С рециркуляционния комплект Clean Air Plus (предлагаш се като допълнителен аксесоар) вашият уред достига:
  - Скорост на извличане в режим на рециркулация: Макс. нормална употреба: 459 m<sup>3</sup>/h
  - Интензивна: 703 m<sup>3</sup>/h
- Ниво на шум в режим на рециркулация с филтър за миризма Clean Air Plus: Макс. нормална употреба: 65 dB(A) re 1 pW
- Интензивна: 77 dB(A) re 1 pW

\* В съответствие с Наредба No 65/2014 на ЕС

**Серия 6, Стенен аспиратор, 90 см,  
прозрачно стъкло, черен печат  
DWK98JQ60**

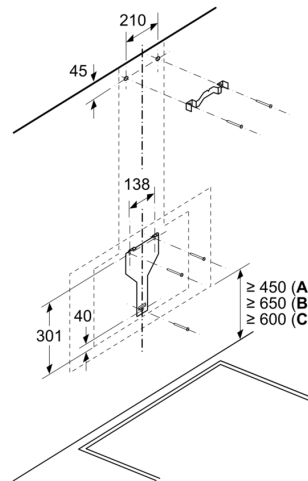


Уред в режим с циркулиран въздух  
 без канал  
 Необходим комплект за циркулиран въздух  
 Измерване в мм



Измерване в мм

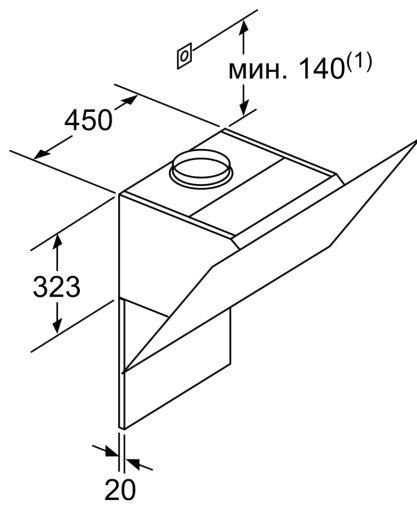
Измерване в мм



A: Електричество

B: Газ - от горния ръб на скарата

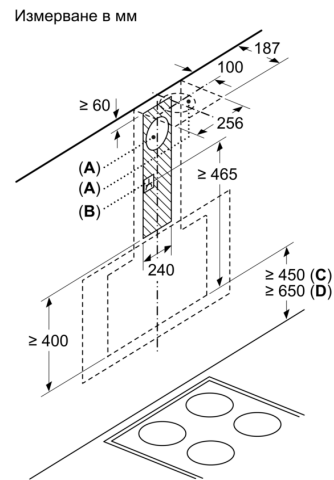
C: Електричество - за Австралия и Нова Зеландия



(1)Позиция  
за контакт

Съблюдавайте максималната  
дебелина на задната страна.

Измерване в мм



A: Отвеждане на въздух  
B: Контакт

От горния ръб на подставката на  
тенджерата

C: Електричество  
D: Газ