

**Серия 2, Стенен аспиратор, 60 см,
прозрачно стъкло, бял печат
DWK65DK20**



A



Допълнителни аксесоари

DWZ1GK1A2 Филтър за миризми (консуматив)
DWZ1GK1U2 Комплект за рецикулация

**Наклонен аспиратор с основно
управление Touch Select и тих мотор за
кухня без миризми и шум.**

- **Светодиодни светлини:** удобно, ярко и енергоспестяващо осветление за целия готварски плот.
- **Насищане на филтъра:** автоматични напомняния да почистите или смените филтрите
- **Метален филтър за мазнини:** създава постоянно свежа и приятна атмосфера преди, по време и след готвене.

Техническа информация

Типология:Wall-mounted
Дължина на захранващия кабел: 150.0 cm
Височина на продукта: 325 mm
Мин. разст. над ел.поставка: 450 mm
Мин. разстояние над газов плот: 650 mm
Нето тегло: 11.0 kg
Вид управление: Електронни
Брой настройки на скоростта: 3 степени + интензивна
Максимална екстракция: 430 m³/ч
Интензивна степен при рецикулация на въздуха: 550.0 m³/ч
Максимална рецикулация: 445 m³/ч
Интензивна степен при отвеждане на въздуха: 550 m³/ч
Maximum Air flow: 430 m³/ч
Брой лампи: 2
Ниво на шума: 60 dB(A) re 1 pW
Диаметър на изхода за въздуха: 150 mm
Материал на филтъра за мазнини: Миеш се алуминий
EAN код: 4242005396276
Мощност: 223 W
Ток: 4 A
Напрежение: 220-240 V
Честота: 50 Hz
Вид щепсел: Gardy щепсел със заземяване
Типология на инсталиране: За стенен монтаж



4 242005 396276

Серия 2, Стенен аспиратор, 60 см, прозрачно стъкло, бял печат DWK65DK20

Наклонен аспиратор с основно управление Touch Select и тих мотор за кухня без миризми и шум.

590 x 325 mm

- Размери на уреда при циркулация на въздуха (ВхШхД): 720-975 x 590 x 325 mm
- Диаметър на тръбата Ø 150 mm
- Дължина на захранващия кабел: 1.5 m
- С възвратен клапан

Дизайн:

- Наклонен дизайн
- стенен монтаж
- Стъклена плоча: бяло трансперантно стъкло
- Два режима на работа: отвеждане на въздуха или циркулация на въздуха
- За режим с циркулация на въздуха е необходим допълнителен комплект за рецикулация

Основни функции:

- Кондензаторен двигател
- Осветление на работната площ с 2 x 3 W LED лампи
- Цветна температура: 4000 K
- Сила на осветление: 127 lux
- 1 метални филтъра за мазнина

Функции за комфорт:

- 3 степени на мощност с допълнителна интензивна степен
- Автоматично връщане от интензивна към нормална настройка след 6М
- Индикатор за насищане на металния филтър и на филтъра с активен въглен

Удобно почистване:

- Голям ъгъл на отваряне на стъкления оанел със заключваща функция за лесен достъп до филтъра и лесно почистване.
- Лесни за почистване гладки повърхности и материали.
- Метален филтър за мазнини подходящ за миене в съдомиялна машина

Изпускателна система:

- В съответствие с EN 61591 и EN/IEC 60704-2-13 вашият уред може да достигне следните стойности в режим на отвеждане на въздуха: Степен 1: отвеждане на въздуха 220; ниво на шума 46 (A) ge1pW Степен 2: отвеждане на въздуха 315; ниво на шума 53 (A) ge1pW Степен 3: степен на отвеждане на въздуха 430; ниво на шума 60 (A) ge1pW Интензивна степен 1: степен на отвеждане на въздуха 550; ниво на шума 65 (A) ge1pW
- Енергиен клас: A (в скала за енергийна ефективност от A++ до E)
- Среден енергиен разход: 43.8 kWh/година
- Клас на ефективност на вентилиране: A
- Клас на ефективност на осветление: A
- Клас на ефективност на филтър за мазнини: E

Рецикулация на производителността:

Техническа информация и устойчиво развитие:

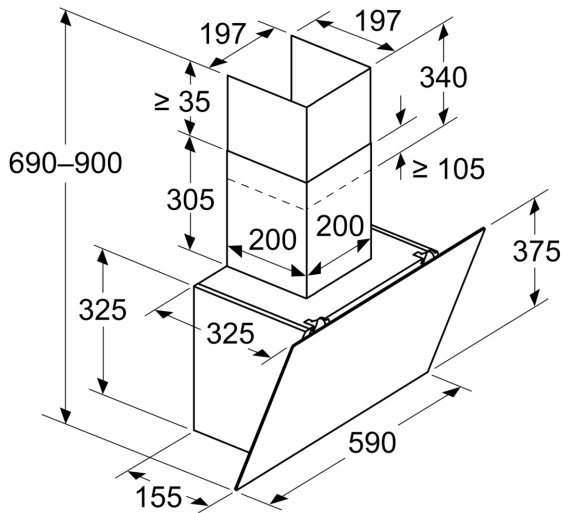
- Данни за потребление:
- Захранваща мощност: 223 W
- Напрежение: 220 - 240 V

Информация за планиране и монтаж:

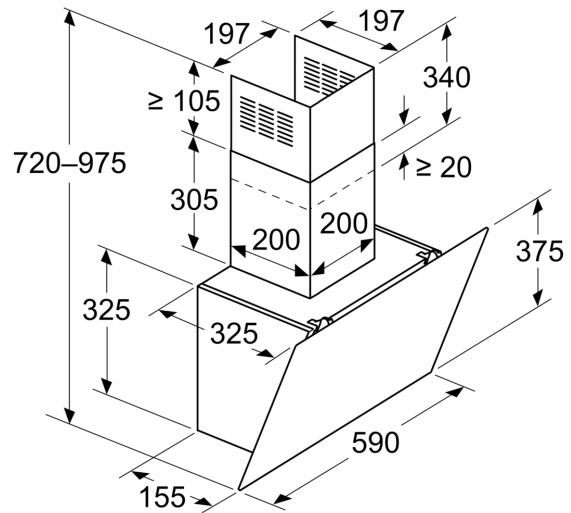
- Размери на уреда при отвеждане на въздуха (ВхШхД): 690-900 x

**Серия 2, Стенен аспиратор, 60 см,
прозрачно стъкло, бял печат
DWK65DK20**

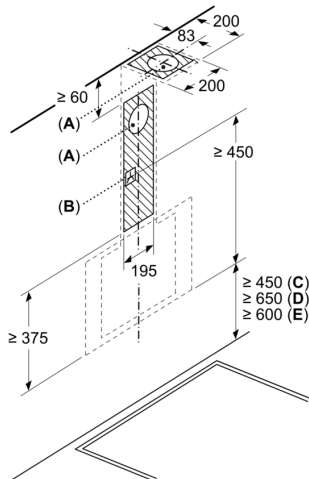
Измерване в mm
Уред в режим отвеждане на въздуха



Измерване в mm
Уред в режим циркулиращ въздух

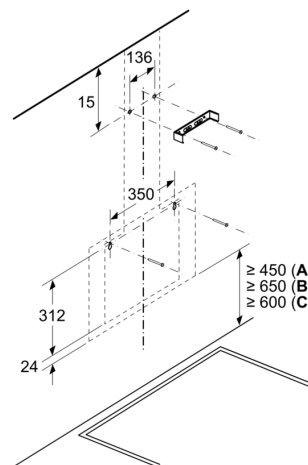


Измерване в mm



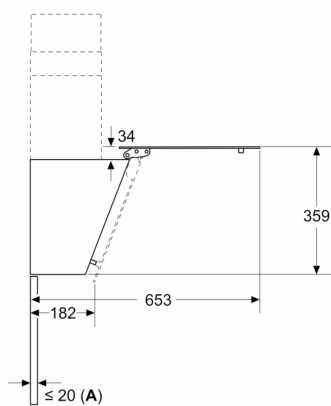
A: Изход за изпускане на въздух
B: Контакт
C: Електричество
D: Газ - от горния ръб на скарата
E: Електричество - за Австралия и Нова Зеландия

Измерване в mm
Инсталация на стена с комин



A: Електричество
B: Газ - от горния ръб на скарата
C: Електричество - за Австралия и Нова Зеландия

Измерване в mm



A: Макс. дебелина задна стена